

Popis zboží/obrázky produktu



Popis

Materiál:

Ocel.

Kulová hlavice z termoplastu.

Provedení:

Tvrzeno a broušeno, kulová hlavice, koncovka antracitová.

Upozornění:

Aretační čepy a pouzdra tvoří optimální kombinaci pro rychlé ustavení a zafixování. Díky preciznímu provedení aretačního čepu a pouzdra je při spojování dvou elementů dosaženo vysoké opakované přesnosti.

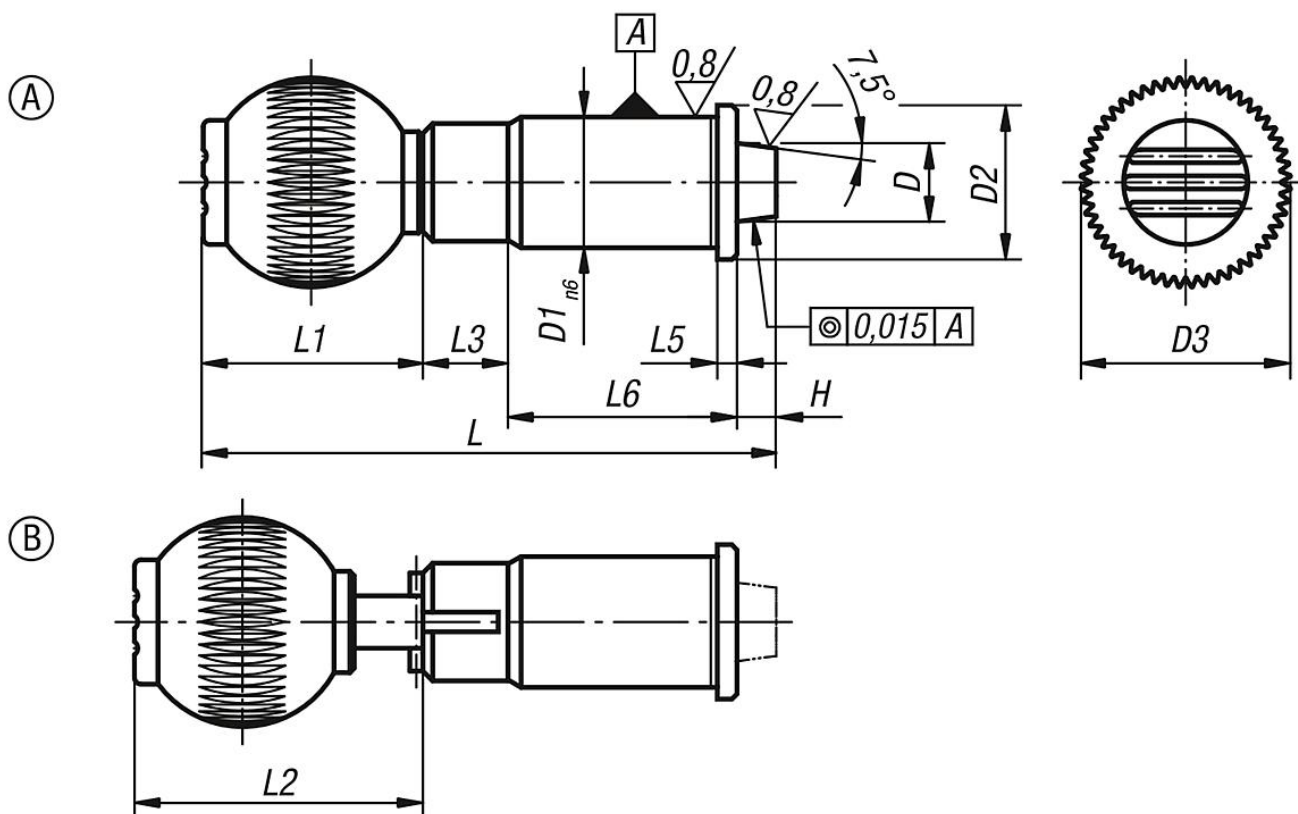
Technické pokyny viz montážní návod.

Odkaz na výkres:

Provedení A: standardní

Provedení B: aretovatelné

Výkresy



Přehled zboží

Objednací číslo Provedení A	Objednací číslo Provedení B	D	D1	D2	D3	H	L	L1	L2	L3	L5	L6	Síla pružiny začátek F1 cca N	Síla pružiny konec F2 cca N	Vnitřní závit kulová koncovka
03182-010	03182-110	10	16	19	25	6	75	25	-30,5	13	2,5	31	19	29	M6
03182-012	03182-112	12	20	23	32	6	87	33	-40,5	13	3	35	22	35	M8
03182-016	03182-116	16	25	28	40	6	102,5	41,5	-49	13	3	42	30	50	M10

Přehled zboží

Objednáací číslo Provedení A	Objednáací číslo Provedení B	D	D1	D2	D3	H	L	L1	L2	L3	L5	L6	Síla pružiny začátek F1 cca N	Síla pružiny konec F2 cca N	Vnitřní závit kulová koncovka
03182-020	03182-120	20	30	33	40	6	110,5	41,5	-/49	13	3	50	46	63	M10
03182-025	03182-125	25	38	42	50	6	130	51	-/58,5	13	3	60	39	73	M10