

Popis zboží/obrázky produktu

**Popis****Materiál:**

Těleso ze zinkové tlakové litiny.

Úchyt, podložky a fixační drážky z termoplastu PA.

Čep z nerezové oceli.

Provedení:

Těleso stříbrně lakované.

Úchyt, podložky a fixační drážky černé.

Čep bez povrchové úpravy.

Upozornění:

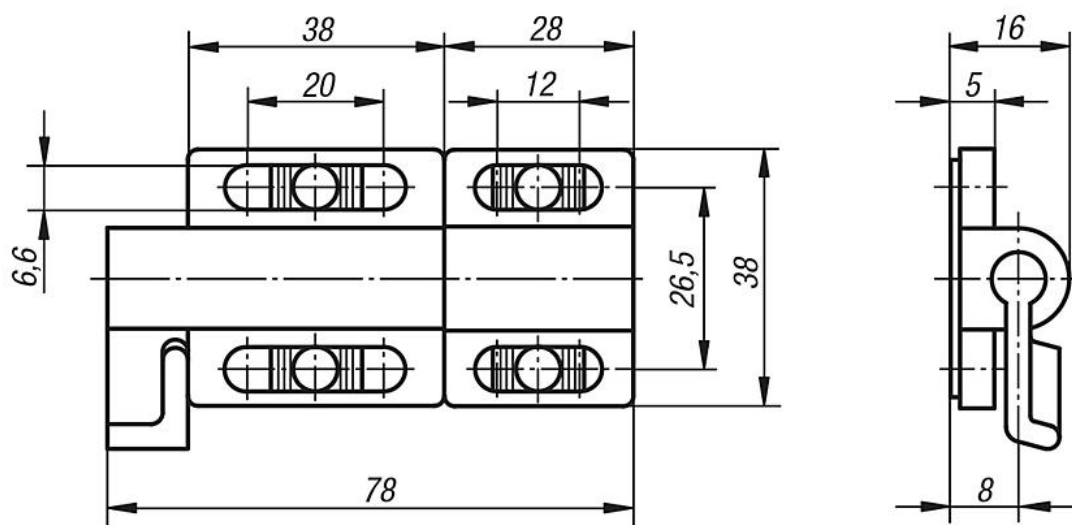
Odpružený uzavírací píst.

Součástí dodávky jsou:

- pro montáž na rovných plochách 2 podložky.

- pro montáž do profilů s drážkou po 2 fixačních drážkách (pro drážku s 8 nebo 10 mm).

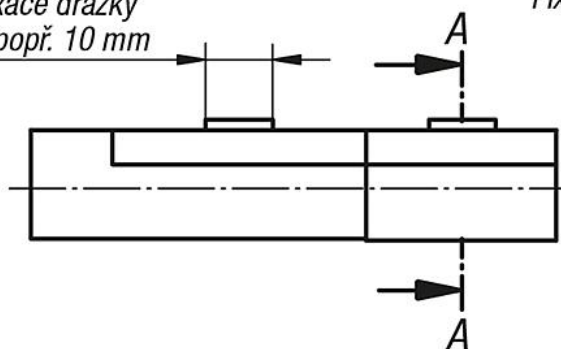
Výkresy



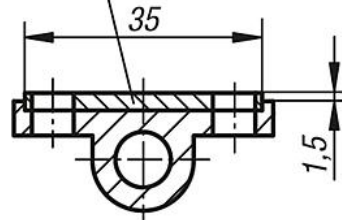
A-A

A-A

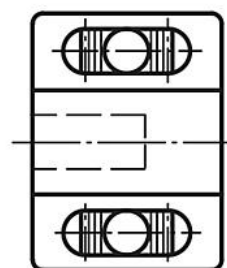
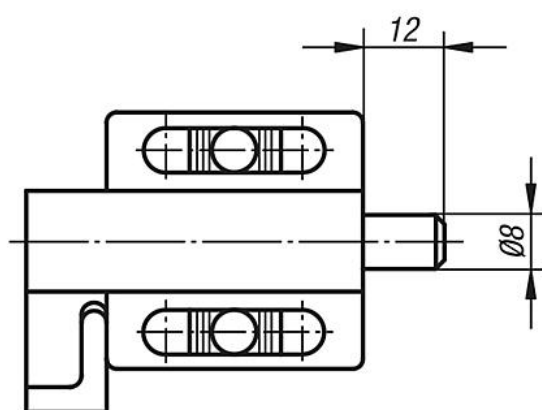
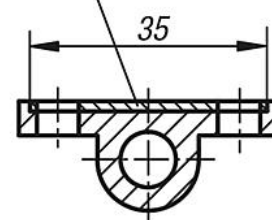
Fixace drážky
8 popř. 10 mm



Fixace drážky



Podložka



Přehled zboží

Objednáací číslo	Síla pružiny začátek F1 cca N	Síla pružiny konec F2 cca N
03102-38038028	5	15

