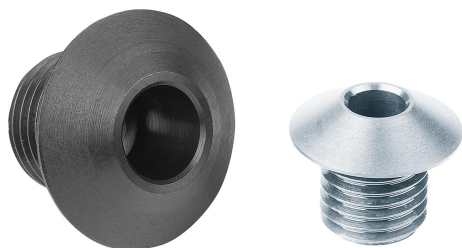


Popis zboží/obrázky produktu



Popis

Materiál:

Ocel nebo nerezová ocel 1.4112.

Provedení:

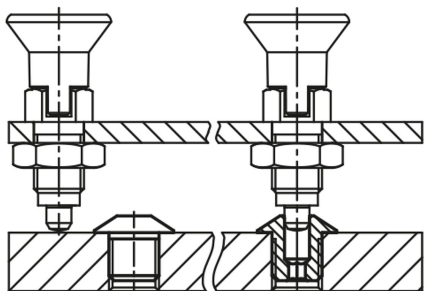
Brynýrovaný, kalený a broušený.

Nerezové provedení bez povrchové úpravy.

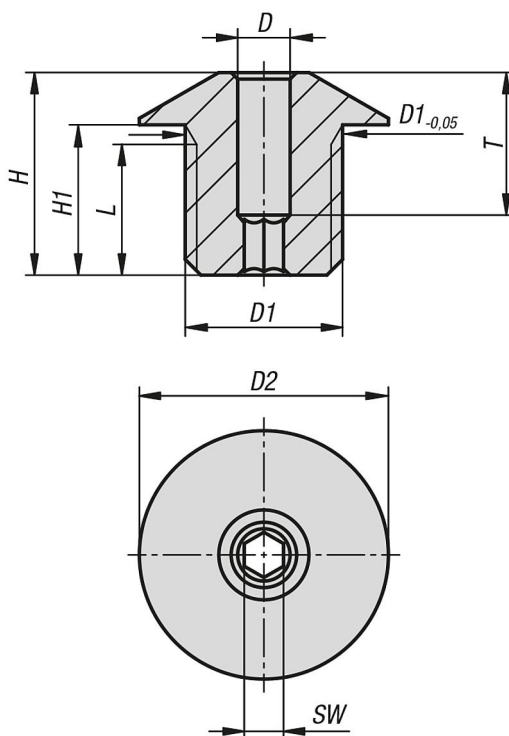
Upozornění:

Polohovací pouzdra vhodná pro aretační čepy.

Nastaveno na přídržné prvky 03099.



Výkresy



Přehled zboží

Objednací číslo	Materiál základní těleso	D	D1	D2	H	H1	L	SW	T
03099-50-04	ocel	4	M12x1,5	19	15,5	11,5	10	3	11
03099-50-05	ocel	5	M12x1,5	19	15,5	11,5	10	4	10
03099-50-06	ocel	6	M12x1,5	19	15,5	11,5	10	4	10
03099-50-08	ocel	8	M16x1,5	26	19,5	14,5	13	6	12
03099-50-10	ocel	10	M16x1,5	26	19,5	14,5	13	6	12
03099-50-104	nerezová ocel	4	M12x1,5	19	15,5	11,5	10	3	11
03099-50-108	nerezová ocel	8	M16x1,5	26	19,5	14,5	13	6	12

Přehled zboží

Objednáací číslo	Materiál základní těleso	D	D1	D2	H	H1	L	SW	T
03099-50-105	nerezová ocel	5	M12x1,5	19	15,5	11,5	10	4	10
03099-50-106	nerezová ocel	6	M12x1,5	19	15,5	11,5	10	4	10
03099-50-110	nerezová ocel	10	M16x1,5	26	19,5	14,5	13	6	12