

Popis zboží/obrázky produktu



Popis

Materiál:

Ocel třídy pevnosti 5.8.

Provedení:

Brynýrováno. Aretační kolík kalený a broušený.

Upozornění:

Uzávěry s páčkou se používají tehdy, když aretační kolík nesmí dočasně vyčnívat. Otočením závory o 180° se aretační kolík zasune. Zaskakovací zářez způsobí, že uzávěr v této poloze drží. Dorazem 180° se zabrání přeskočení zářezu rastru a tím zabrání novému vysunutí aretačního kolíku. Volbou strany dorazu se definuje směr otáčení zástrčky.

Odkaz na výkres:

Provedení A: úchyt ,bez povrstvení, bez matice

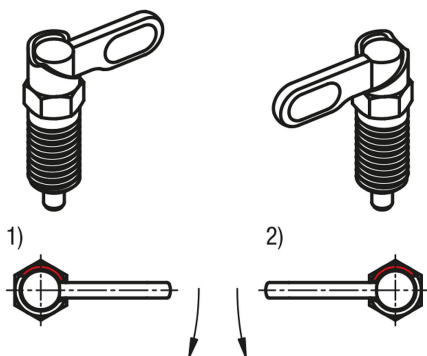
Provedení C: úchyt komaxitovaný, bez matice

Provedení B: úchyt bez povrstvení, s maticí

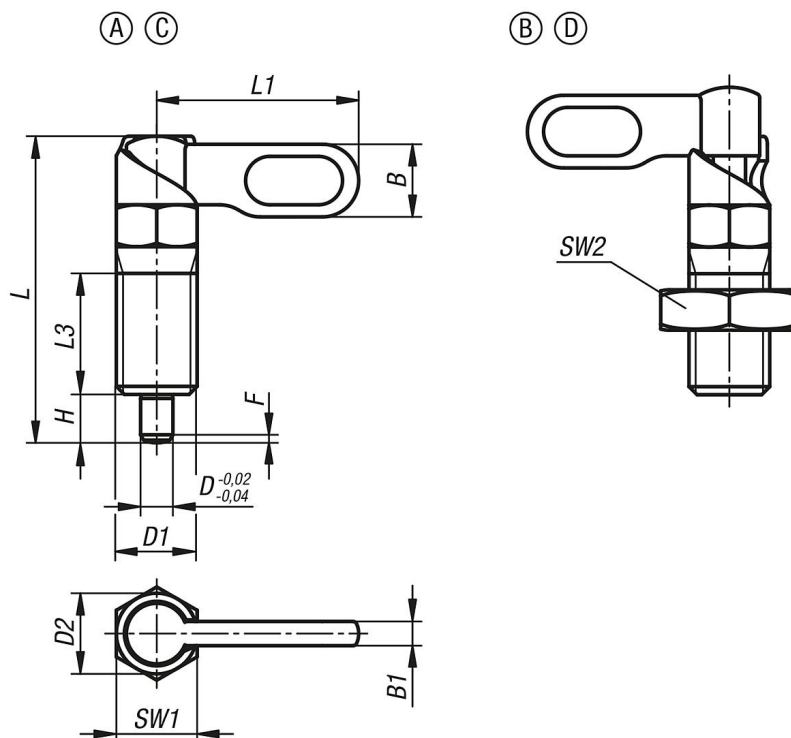
Provedení D: úchyt komaxitovaný, s maticí

1) doraz levý

2) doraz pravý



Výkresy



Přehled zboží

Objednáací číslo	Provedení	Specifikace	D	D1	D2	L	L1	L3	B	B1	H	SW1	SW2	F x 30°	Síla pružiny začátek F1 cca N	Síla pružiny konec F2 cca N
03099-20-1040410	A	levé	4	M10	10	38	25	15	9	3	6	10	-	1	8	14
03099-20-1040510	A	levé	5	M10	10	38	25	15	9	3	6	10	-	1,3	8	14
03099-20-1040610	A	levé	6	M10	10	38	25	15	9	3	6	10	-	1,8	8	14
03099-20-1040512	A	levé	5	M12	12	47,8	30	19	10,8	3,6	8	12	-	1,3	8	15
03099-20-1040612	A	levé	6	M12	12	47,8	30	19	10,8	3,6	8	12	-	1,8	8	15
03099-20-1040812	A	levé	8	M12	12	47,8	30	19	10,8	3,6	8	12	-	2,3	8	15
03099-20-1040616	A	levé	6	M16	16	60,4	40	26	14,4	4,8	10	16	-	1,8	15	35
03099-20-1040816	A	levé	8	M16	16	60,4	40	26	14,4	4,8	10	16	-	2,3	15	35
03099-20-1041016	A	levé	10	M16	16	60,4	40	26	14,4	4,8	10	16	-	2,8	15	35
03099-20-10408201	A	levé	8	M20x1,5	20	70	50	30	18	6	12	20	-	2,3	20	60
03099-20-10410201	A	levé	10	M20x1,5	20	70	50	30	18	6	12	20	-	2,8	20	60
03099-20-10412201	A	levé	12	M20x1,5	20	70	50	30	18	6	12	20	-	3	20	60
03099-20-2040410	A	pravé	4	M10	10	38	25	15	9	3	6	10	-	1	8	14
03099-20-2040510	A	pravé	5	M10	10	38	25	15	9	3	6	10	-	1,3	8	14
03099-20-2040610	A	pravé	6	M10	10	38	25	15	9	3	6	10	-	1,8	8	14
03099-20-2040512	A	pravé	5	M12	12	47,8	30	19	10,8	3,6	8	12	-	1,3	8	15
03099-20-2040612	A	pravé	6	M12	12	47,8	30	19	10,8	3,6	8	12	-	1,8	8	15
03099-20-2040812	A	pravé	8	M12	12	47,8	30	19	10,8	3,6	8	12	-	2,3	8	15
03099-20-2040616	A	pravé	6	M16	16	60,4	40	26	14,4	4,8	10	16	-	1,8	15	35
03099-20-2040816	A	pravé	8	M16	16	60,4	40	26	14,4	4,8	10	16	-	2,3	15	35
03099-20-2041016	A	pravé	10	M16	16	60,4	40	26	14,4	4,8	10	16	-	2,8	15	35
03099-20-20408201	A	pravé	8	M20x1,5	20	70	50	30	18	6	12	20	-	2,3	20	60
03099-20-20410201	A	pravé	10	M20x1,5	20	70	50	30	18	6	12	20	-	2,8	20	60
03099-20-20412201	A	pravé	12	M20x1,5	20	70	50	30	18	6	12	20	-	3	20	60
03099-20-1050410	B	levé	4	M10	10	38	25	15	9	3	6	10	17	1	8	14
03099-20-1050510	B	levé	5	M10	10	38	25	15	9	3	6	10	17	1,3	8	14
03099-20-1050610	B	levé	6	M10	10	38	25	15	9	3	6	10	17	1,8	8	14
03099-20-1050512	B	levé	5	M12	12	47,8	30	19	10,8	3,6	8	12	19	1,3	8	15
03099-20-1050612	B	levé	6	M12	12	47,8	30	19	10,8	3,6	8	12	19	1,8	8	15
03099-20-1050812	B	levé	8	M12	12	47,8	30	19	10,8	3,6	8	12	19	2,3	8	15
03099-20-1050616	B	levé	6	M16	16	60,4	40	26	14,4	4,8	10	16	24	1,8	15	35
03099-20-1050816	B	levé	8	M16	16	60,4	40	26	14,4	4,8	10	16	24	2,3	15	35
03099-20-1051016	B	levé	10	M16	16	60,4	40	26	14,4	4,8	10	16	24	2,8	15	35
03099-20-10508201	B	levé	8	M20x1,5	20	70	50	30	18	6	12	20	30	2,3	20	60
03099-20-10510201	B	levé	10	M20x1,5	20	70	50	30	18	6	12	20	30	2,8	20	60
03099-20-10512201	B	levé	12	M20x1,5	20	70	50	30	18	6	12	20	30	3	20	60
03099-20-2050410	B	pravé	4	M10	10	38	25	15	9	3	6	10	17	1	8	14
03099-20-2050510	B	pravé	5	M10	10	38	25	15	9	3	6	10	17	1,3	8	14
03099-20-2050610	B	pravé	6	M10	10	38	25	15	9	3	6	10	17	1,8	8	14
03099-20-2050512	B	pravé	5	M12	12	47,8	30	19	10,8	3,6	8	12	19	1,3	8	15
03099-20-2050612	B	pravé	6	M12	12	47,8	30	19	10,8	3,6	8	12	19	1,8	8	15
03099-20-2050812	B	pravé	8	M12	12	47,8	30	19	10,8	3,6	8	12	19	2,3	8	15
03099-20-2050616	B	pravé	6	M16	16	60,4	40	26	14,4	4,8	10	16	24	1,8	15	35
03099-20-2050816	B	pravé	8	M16	16	60,4	40	26	14,4	4,8	10	16	24	2,3	15	35
03099-20-2051016	B	pravé	10	M16	16	60,4	40	26	14,4	4,8	10	16	24	2,8	15	35
03099-20-20508201	B	pravé	8	M20x1,5	20	70	50	30	18	6	12	20	30	2,3	20	60
03099-20-20510201	B	pravé	10	M20x1,5	20	70	50	30	18	6	12	20	30	2,8	20	60
03099-20-20512201	B	pravé	12	M20x1,5	20	70	50	30	18	6	12	20	30	3	20	60
03099-20-1060410	C	levé	4	M10	10	38	25	15	9	3	6	10	-	1	8	14
03099-20-1060510	C	levé	5	M10	10	38	25	15	9	3	6	10	-	1,3	8	14
03099-20-1060610	C	levé	6	M10	10	38	25	15	9	3	6	10	-	1,8	8	14
03099-20-1060512	C	levé	5	M12	12	47,8	30	19	10,8	3,6	8	12	-	1,3	8	15
03099-20-1060612	C	levé	6	M12	12	47,8	30	19	10,8	3,6	8	12	-	1,8	8	15
03099-20-1060812	C	levé	8	M12	12	47,8	30	19	10,8	3,6	8	12	-	2,3	8	15
03099-20-1060616	C	levé	6	M16	16	60,4	40	26	14,4	4,8	10	16	-	1,8	15	35
03099-20-1060816	C	levé	8	M16	16	60,4	40	26	14,4	4,8	10	16	-	2,3	15	35
03099-20-1061016	C	levé	10	M16	16	60,4	40	26	14,4	4,8	10	16	-	2,8	15	35
03099-20-10608201	C	levé	8	M20x1,5	20	70	50	30	18	6	12	20	-	2,3	20	60
03099-20-10610201	C	levé	10	M20x1,5	20	70	50	30	18	6	12	20	-	2,8	20	60
03099-20-10612201	C	levé	12	M20x1,5	20	70	50	30	18	6	12	20	-	3	20	60
03099-20-2060410	C	pravé	4	M10	10	38	25	15	9	3	6	10	-	1	8	14
03099-20-2060510	C	pravé	5	M10	10	38	25	15	9	3	6	10	-	1,3	8	14
03099-20-2060610	C	pravé	6	M10	10	38	25	15	9	3	6	10	-	1,8	8	14
03099-20-2060512	C	pravé	5	M12	12	47,8	30	19	10,8	3,6	8	12	-	1,3	8	15

Přehled zboží

Objednáací číslo	Provedení	Specifikace	D	D1	D2	L	L1	L3	B	B1	H	SW1	SW2	F x 30°	Síla pružiny začátek F1 cca N	Síla pružiny konec F2 cca N
03099-20-2060612	C	pravé	6	M12	12	47,8	30	19	10,8	3,6	8	12	-	1,8	8	15
03099-20-2060812	C	pravé	8	M12	12	47,8	30	19	10,8	3,6	8	12	-	2,3	8	15
03099-20-2060616	C	pravé	6	M16	16	60,4	40	26	14,4	4,8	10	16	-	1,8	15	35
03099-20-2060816	C	pravé	8	M16	16	60,4	40	26	14,4	4,8	10	16	-	2,3	15	35
03099-20-2061016	C	pravé	10	M16	16	60,4	40	26	14,4	4,8	10	16	-	2,8	15	35
03099-20-20608201	C	pravé	8	M20x1,5	20	70	50	30	18	6	12	20	-	2,3	20	60
03099-20-20610201	C	pravé	10	M20x1,5	20	70	50	30	18	6	12	20	-	2,8	20	60
03099-20-20612201	C	pravé	12	M20x1,5	20	70	50	30	18	6	12	20	-	3	20	60
03099-20-1070410	D	levé	4	M10	10	38	25	15	9	3	6	10	17	1	8	14
03099-20-1070510	D	levé	5	M10	10	38	25	15	9	3	6	10	17	1,3	8	14
03099-20-1070610	D	levé	6	M10	10	38	25	15	9	3	6	10	17	1,8	8	14
03099-20-1070512	D	levé	5	M12	12	47,8	30	19	10,8	3,6	8	12	19	1,3	8	15
03099-20-1070612	D	levé	6	M12	12	47,8	30	19	10,8	3,6	8	12	19	1,8	8	15
03099-20-1070812	D	levé	8	M12	12	47,8	30	19	10,8	3,6	8	12	19	2,3	8	15
03099-20-1070616	D	levé	6	M16	16	60,4	40	26	14,4	4,8	10	16	24	1,8	15	35
03099-20-1070816	D	levé	8	M16	16	60,4	40	26	14,4	4,8	10	16	24	2,3	15	35
03099-20-1071016	D	levé	10	M16	16	60,4	40	26	14,4	4,8	10	16	24	2,8	15	35
03099-20-10708201	D	levé	8	M20x1,5	20	70	50	30	18	6	12	20	30	2,3	20	60
03099-20-10710201	D	levé	10	M20x1,5	20	70	50	30	18	6	12	20	30	2,8	20	60
03099-20-10712201	D	levé	12	M20x1,5	20	70	50	30	18	6	12	20	30	3	20	60
03099-20-2070410	D	pravé	4	M10	10	38	25	15	9	3	6	10	17	1	8	14
03099-20-2070510	D	pravé	5	M10	10	38	25	15	9	3	6	10	17	1,3	8	14
03099-20-2070610	D	pravé	6	M10	10	38	25	15	9	3	6	10	17	1,8	8	14
03099-20-2070512	D	pravé	5	M12	12	47,8	30	19	10,8	3,6	8	12	19	1,3	8	15
03099-20-2070612	D	pravé	6	M12	12	47,8	30	19	10,8	3,6	8	12	19	1,8	8	15
03099-20-2070812	D	pravé	8	M12	12	47,8	30	19	10,8	3,6	8	12	19	2,3	8	15
03099-20-2070616	D	pravé	6	M16	16	60,4	40	26	14,4	4,8	10	16	24	1,8	15	35
03099-20-2070816	D	pravé	8	M16	16	60,4	40	26	14,4	4,8	10	16	24	2,3	15	35
03099-20-2071016	D	pravé	10	M16	16	60,4	40	26	14,4	4,8	10	16	24	2,8	15	35
03099-20-20708201	D	pravé	8	M20x1,5	20	70	50	30	18	6	12	20	30	2,3	20	60
03099-20-20710201	D	pravé	10	M20x1,5	20	70	50	30	18	6	12	20	30	2,8	20	60
03099-20-20712201	D	pravé	12	M20x1,5	20	70	50	30	18	6	12	20	30	3	20	60