

Popis zboží/obrázky produktu



Popis

Materiál:

Ocel třídy pevnosti 5.8.

Provedení:

Brynýrováno. Aretační kolík kalený a broušený.

Upozornění:

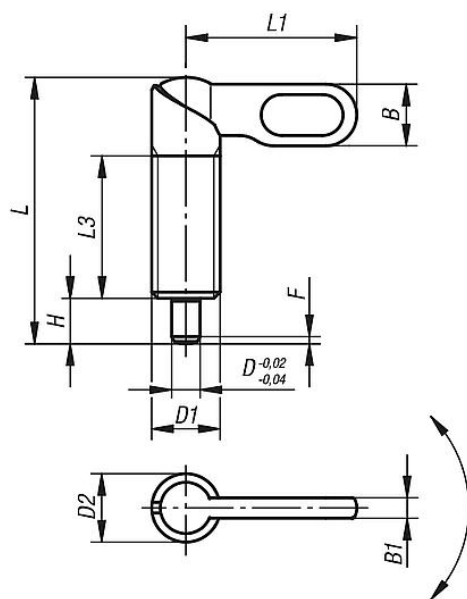
Uzávěry se používají tehdy, nesmí-li aretační kolík přechodně vyčnívat. Otočením uzávěru o 180° dojde k zatažení aretačního kolíku.

Zaskakovací vrub způsobí, že se uzávěr v této poloze udrží.

Výkresy

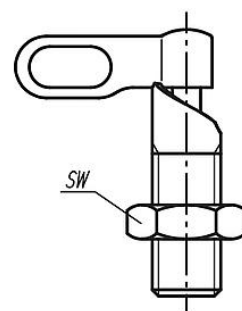
Provedení A
držadlo bez povrchové úpravy
bez matice

Provedení C
držadlo komaxitováno
bez matice



Provedení B
držadlo bez povrchové úpravy
s maticí

Provedení D
držadlo komaxitováno
s maticí



Přehled zboží

Objednací číslo	Provedení	D	D1	D2	L	L1	L3	B	B1	H	SW	F x 30°	Síla pružiny začátek F1 cca N	Síla pružiny konec F2 cca N
03099-040410	A	4	M10	10	38	25	20	9	3	6	-	1	8	14
03099-040510	A	5	M10	10	38	25	20	9	3	6	-	1,3	8	14
03099-040610	A	6	M10	10	38	25	20	9	3	6	-	1,8	8	14
03099-0404101	A	4	M10x1	10	38	25	20	9	3	6	-	1	8	14
03099-0405101	A	5	M10x1	10	38	25	20	9	3	6	-	1,3	8	14
03099-0406101	A	6	M10x1	10	38	25	20	9	3	6	-	1,8	8	14
03099-040512	A	5	M12	12	46,8	30	25	10,8	3,6	8	-	1,3	8	15
03099-040612	A	6	M12	12	46,8	30	25	10,8	3,6	8	-	1,8	8	15
03099-040812	A	8	M12	12	46,8	30	25	10,8	3,6	8	-	2,3	8	15
03099-0405121	A	5	M12x1,5	12	46,8	30	25	10,8	3,6	8	-	1,3	8	15
03099-0406121	A	6	M12x1,5	12	46,8	30	25	10,8	3,6	8	-	1,8	8	15
03099-0408121	A	8	M12x1,5	12	46,8	30	25	10,8	3,6	8	-	2,3	8	15
03099-040616	A	6	M16	16	60,4	40	32	14,4	4,8	10	-	1,8	15	35
03099-040816	A	8	M16	16	60,4	40	32	14,4	4,8	10	-	2,3	15	35
03099-041016	A	10	M16	16	60,4	40	32	14,4	4,8	10	-	2,8	15	35
03099-0406161	A	6	M16x1,5	16	60,4	40	32	14,4	4,8	10	-	1,8	15	35
03099-0408161	A	8	M16x1,5	16	60,4	40	32	14,4	4,8	10	-	2,3	15	35
03099-0410161	A	10	M16x1,5	16	60,4	40	32	14,4	4,8	10	-	2,8	15	35
03099-040820	A	8	M20	20	70	50	35	18	6	12	-	2,3	20	60
03099-041020	A	10	M20	20	70	50	35	18	6	12	-	2,8	20	60

Přehled zboží

Objednáací číslo	Provedení	D	D1	D2	L	L1	L3	B	B1	H	SW	F x 30°	Síla pružiny začátek F1 cca N	Síla pružiny konec F2 cca N
03099-041220	A	12	M20	20	70	50	35	18	6	12	-	3	20	60
03099-0408201	A	8	M20x1,5	20	70	50	35	18	6	12	-	2,3	20	60
03099-0410201	A	10	M20x1,5	20	70	50	35	18	6	12	-	2,8	20	60
03099-0412201	A	12	M20x1,5	20	70	50	35	18	6	12	-	3	20	60
03099-060410	C	4	M10	10	38	25	20	9	3	6	-	1	8	14
03099-060510	C	5	M10	10	38	25	20	9	3	6	-	1,3	8	14
03099-060610	C	6	M10	10	38	25	20	9	3	6	-	1,8	8	14
03099-0604101	C	4	M10x1	10	38	25	20	9	3	6	-	1	8	14
03099-0605101	C	5	M10x1	10	38	25	20	9	3	6	-	1,3	8	14
03099-0606101	C	6	M10x1	10	38	25	20	9	3	6	-	1,8	8	14
03099-060512	C	5	M12	12	46,8	30	25	10,8	3,6	8	-	1,3	8	15
03099-060612	C	6	M12	12	46,8	30	25	10,8	3,6	8	-	1,8	8	15
03099-060812	C	8	M12	12	46,8	30	25	10,8	3,6	8	-	2,3	8	15
03099-0605121	C	5	M12x1,5	12	46,8	30	25	10,8	3,6	8	-	1,3	8	15
03099-0606121	C	6	M12x1,5	12	46,8	30	25	10,8	3,6	8	-	1,8	8	15
03099-0608121	C	8	M12x1,5	12	46,8	30	25	10,8	3,6	8	-	2,3	8	15
03099-060616	C	6	M16	16	60,4	40	32	14,4	4,8	10	-	1,8	15	35
03099-060816	C	8	M16	16	60,4	40	32	14,4	4,8	10	-	2,3	15	35
03099-061016	C	10	M16	16	60,4	40	32	14,4	4,8	10	-	2,8	15	35
03099-0606161	C	6	M16x1,5	16	60,4	40	32	14,4	4,8	10	-	1,8	15	35
03099-0608161	C	8	M16x1,5	16	60,4	40	32	14,4	4,8	10	-	2,3	15	35
03099-0610161	C	10	M16x1,5	16	60,4	40	32	14,4	4,8	10	-	2,8	15	35
03099-060820	C	8	M20	20	70	50	35	18	6	12	-	2,3	20	60
03099-061020	C	10	M20	20	70	50	35	18	6	12	-	2,8	20	60
03099-061220	C	12	M20	20	70	50	35	18	6	12	-	3	20	60
03099-0608201	C	8	M20x1,5	20	70	50	35	18	6	12	-	2,3	20	60
03099-0610201	C	10	M20x1,5	20	70	50	35	18	6	12	-	2,8	20	60
03099-0612201	C	12	M20x1,5	20	70	50	35	18	6	12	-	3	20	60
03099-050410	B	4	M10	10	38	25	20	9	3	6	17	1	8	14
03099-050510	B	5	M10	10	38	25	20	9	3	6	17	1,3	8	14
03099-050610	B	6	M10	10	38	25	20	9	3	6	17	1,8	8	14
03099-0504101	B	4	M10x1	10	38	25	20	9	3	6	17	1	8	14
03099-0505101	B	5	M10x1	10	38	25	20	9	3	6	17	1,3	8	14
03099-0506101	B	6	M10x1	10	38	25	20	9	3	6	17	1,8	8	14
03099-050512	B	5	M12	12	46,8	30	25	10,8	3,6	8	19	1,3	8	15
03099-050612	B	6	M12	12	46,8	30	25	10,8	3,6	8	19	1,8	8	15
03099-050812	B	8	M12	12	46,8	30	25	10,8	3,6	8	19	2,3	8	15
03099-0505121	B	5	M12x1,5	12	46,8	30	25	10,8	3,6	8	19	1,3	8	15
03099-0506121	B	6	M12x1,5	12	46,8	30	25	10,8	3,6	8	19	1,8	8	15
03099-0508121	B	8	M12x1,5	12	46,8	30	25	10,8	3,6	8	19	2,3	8	15
03099-050616	B	6	M16	16	60,4	40	32	14,4	4,8	10	24	1,8	15	35
03099-050816	B	8	M16	16	60,4	40	32	14,4	4,8	10	24	2,3	15	35
03099-051016	B	10	M16	16	60,4	40	32	14,4	4,8	10	24	2,8	15	35
03099-0506161	B	6	M16x1,5	16	60,4	40	32	14,4	4,8	10	24	1,8	15	35
03099-0508161	B	8	M16x1,5	16	60,4	40	32	14,4	4,8	10	24	2,3	15	35
03099-0510161	B	10	M16x1,5	16	60,4	40	32	14,4	4,8	10	24	2,8	15	35
03099-050820	B	8	M20	20	70	50	35	18	6	12	30	2,3	20	60
03099-051020	B	10	M20	20	70	50	35	18	6	12	30	2,8	20	60
03099-051220	B	12	M20	20	70	50	35	18	6	12	30	3	20	60
03099-0508201	B	8	M20x1,5	20	70	50	35	18	6	12	30	2,3	20	60
03099-0510201	B	10	M20x1,5	20	70	50	35	18	6	12	30	2,8	20	60
03099-0512201	B	12	M20x1,5	20	70	50	35	18	6	12	30	3	20	60
03099-070410	D	4	M10	10	38	25	20	9	3	6	17	1	8	14
03099-070510	D	5	M10	10	38	25	20	9	3	6	17	1,3	8	14
03099-070610	D	6	M10	10	38	25	20	9	3	6	17	1,8	8	14
03099-0704101	D	4	M10x1	10	38	25	20	9	3	6	17	1	8	14
03099-0705101	D	5	M10x1	10	38	25	20	9	3	6	17	1,3	8	14
03099-0706101	D	6	M10x1	10	38	25	20	9	3	6	17	1,8	8	14
03099-070512	D	5	M12	12	46,8	30	25	10,8	3,6	8	19	1,3	8	15
03099-070612	D	6	M12	12	46,8	30	25	10,8	3,6	8	19	1,8	8	15
03099-070812	D	8	M12	12	46,8	30	25	10,8	3,6	8	19	2,3	8	15
03099-0705121	D	5	M12x1,5	12	46,8	30	25	10,8	3,6	8	19	1,3	8	15
03099-0706121	D	6	M12x1,5	12	46,8	30	25	10,8	3,6	8	19	1,8	8	15
03099-0708121	D	8	M12x1,5	12	46,8	30	25	10,8	3,6	8	19	2,3	8	15

Přehled zboží

Objednáací číslo	Provedení	D	D1	D2	L	L1	L3	B	B1	H	SW	F x 30°	Síla pružiny začátek F1 cca N	Síla pružiny konec F2 cca N
03099-070616	D	6	M16	16	60,4	40	32	14,4	4,8	10	24	1,8	15	35
03099-070816	D	8	M16	16	60,4	40	32	14,4	4,8	10	24	2,3	15	35
03099-071016	D	10	M16	16	60,4	40	32	14,4	4,8	10	24	2,8	15	35
03099-0706161	D	6	M16x1,5	16	60,4	40	32	14,4	4,8	10	24	1,8	15	35
03099-0708161	D	8	M16x1,5	16	60,4	40	32	14,4	4,8	10	24	2,3	15	35
03099-0710161	D	10	M16x1,5	16	60,4	40	32	14,4	4,8	10	24	2,8	15	35
03099-070820	D	8	M20	20	70	50	35	18	6	12	30	2,3	20	60
03099-071020	D	10	M20	20	70	50	35	18	6	12	30	2,8	20	60
03099-071220	D	12	M20	20	70	50	35	18	6	12	30	3	20	60
03099-0708201	D	8	M20x1,5	20	70	50	35	18	6	12	30	2,3	20	60
03099-0710201	D	10	M20x1,5	20	70	50	35	18	6	12	30	2,8	20	60
03099-0712201	D	12	M20x1,5	20	70	50	35	18	6	12	30	3	20	60