

## Popis zboží/obrázky produktu

**Popis****Materiál:**

Ocelové provedení:

Aretační kolík kalený:

Pouzdro 1.0403 svařitelné.

Aretační kolík třídy pevnosti 5.8.

Nerezové provedení:

Aretační kolík kalený:

Pouzdro 1.4301 svařitelné.

Aretační kolík 1.4034.

Aretační kolík nekalený:

Pouzdro 1.4301 svařitelné.

Aretační kolík 1.4305.

Úchytka hříbovitého tvaru, tmavošedý termoplast.

**Provedení:**

Ocelové provedení:

Aretační kolík kalený, broušený a brynýrovaný.

Nerezové provedení:

Aretační kolík kalený, broušený a bez povrchové úpravy.

Aretační kolík nekalený, broušený a bez povrchové úpravy.

**Upozornění:**

Aretační čepy se užívají tam, kde je třeba zabránit změně aretačního nastavení příčnými silami. Teprve až po ručním vysunutí čepu je možné nastavit jinou aretační polohu.

Bude-li aretační čep po delší dobu vysunut a je-li třeba zamezit zapadnutí aretačního kolíku, pak je třeba zvolit provedení M.

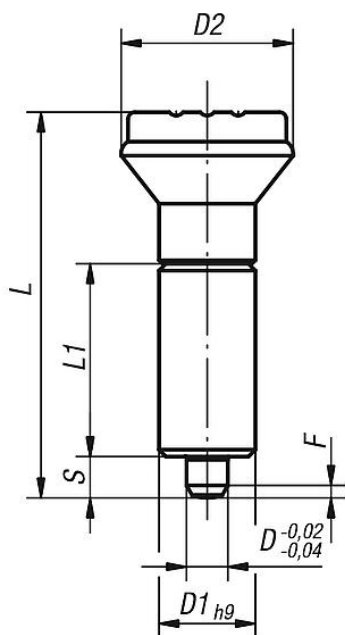
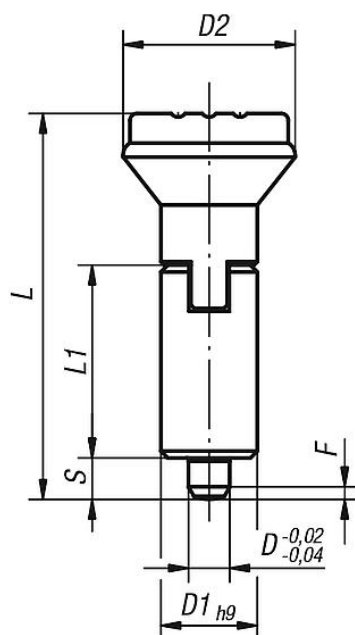
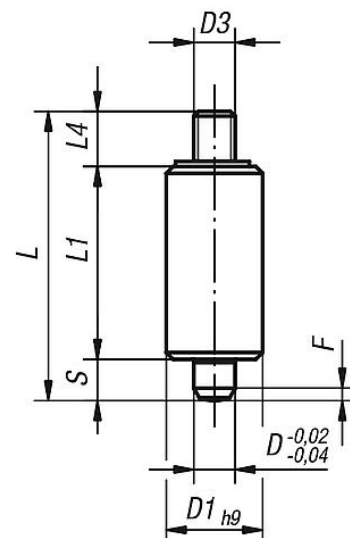
Na vyčnívající závitový kolík v provedení N je možné upevnit nestandardní úchytky. Kromě toho závitový kolík umožňuje ovládání aretačního čepu, např. automaticky (programově řízené) pomocí pneumatického válce nebo ovládání na dálku pomocí lanka vedeného v bovdenu.

Pro účely pevného přivaření aretačních čepů doporučujeme ochranné svařování plamenem, a to svářečkou WIG.

**Na vyžádání:**

Nestandardní provedení.

## Výkresy

Provedení L  
bez aretační drážkyProvedení M  
s aretační drážkouProvedení N  
se závitovým kolíkem

## Přehled zboží

## Aretační čepy bez nákrůžku, ocelové, aretační kolík tvrzený

Objednací číslo Provedení L	Objednací číslo Provedení M	Objednací číslo Provedení N	D	D1	D2	D3	L	L1	L4	Zdvih S	F x 30°	Síla pružiny začátek F1 cca N	Síla pružiny konec F2 cca N
03098-1105	03098-2105	03098-3105	5	12	21/21/-	-/-/M4	47/47/37	24	-/-/8	5	1,3	5	12
03098-1206	03098-2206	03098-3206	6	14	25/25/-	-/-/M6	56/56/43	28	-/-/9	6	1,8	6	14
03098-1308	03098-2308	03098-3308	8	18	33/33/-	-/-/M8	74/74/56	36	-/-/12	8	2,3	15	35
03098-1410	03098-2410	03098-3410	10	22	33/33/-	-/-/M8	80/80/62	40	-/-/12	10	2,8	15	34

## Aretační čepy bez nákrůžku, nerezové, aretační kolík tvrzený

Objednací číslo Provedení L	Objednací číslo Provedení M	Objednací číslo Provedení N	D	D1	D2	D3	L	L1	L4	Zdvih S	F x 30°	Síla pružiny začátek F1 cca N	Síla pružiny konec F2 cca N
03098-01105	03098-02105	03098-03105	5	12	21/21/-	-/-/M4	47/47/37	24	-/-/8	5	1,3	5	12
03098-01206	03098-02206	03098-03206	6	14	25/25/-	-/-/M6	56/56/43	28	-/-/9	6	1,8	6	14
03098-01308	03098-02308	03098-03308	8	18	33/33/-	-/-/M8	74/74/56	36	-/-/12	8	2,3	15	35
03098-01410	03098-02410	03098-03410	10	22	33/33/-	-/-/M8	80/80/62	40	-/-/12	10	2,8	15	34

## Aretační čepy bez nákrůžku, nerezové, aretační kolík netvrzený

Objednací číslo Provedení L	Objednací číslo Provedení M	Objednací číslo Provedení N	D	D1	D2	D3	L	L1	L4	Zdvih S	F x 30°	Síla pružiny začátek F1 cca N	Síla pružiny konec F2 cca N
03098-11105	03098-12105	03098-13105	5	12	21/21/-	-/-/M4	47/47/37	24	-/-/8	5	1,3	5	12
03098-11206	03098-12206	03098-13206	6	14	25/25/-	-/-/M6	56/56/43	28	-/-/9	6	1,8	6	14
03098-11308	03098-12308	03098-13308	8	18	33/33/-	-/-/M8	74/74/56	36	-/-/12	8	2,3	15	35
03098-11410	03098-12410	03098-13410	10	22	33/33/-	-/-/M8	80/80/62	40	-/-/12	10	2,8	15	34

