

Popis zboží/obrázky produktu

**Popis****Materiál:**

Ocelové provedení:

Aretační kolík kalený:

Pouzdro 1.0403 svařitelné.

Aretační kolík třídy pevnosti 5.8.

Nerezové provedení:

Aretační kolík kalený:

Pouzdro 1.4301 svařitelné.

Aretační kolík 1.4034.

Aretační kolík nekalený:

Pouzdro 1.4301 svařitelné.

Aretační kolík 1.4305.

Úchytka hříbovitého tvaru, tmavošedý termoplast.

Provedení:

Ocelové provedení:

Aretační kolík kalený, broušený a brynýrovaný.

Nerezové provedení:

Aretační kolík kalený, broušený a bez povrchové úpravy.

Aretační kolík nekalený, broušený a bez povrchové úpravy.

Upozornění:

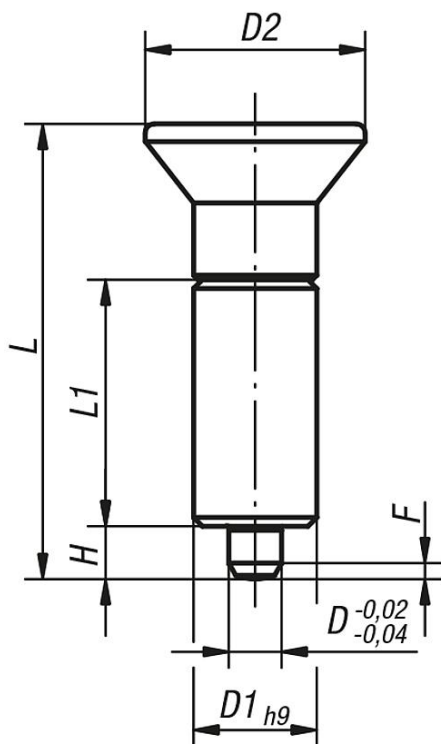
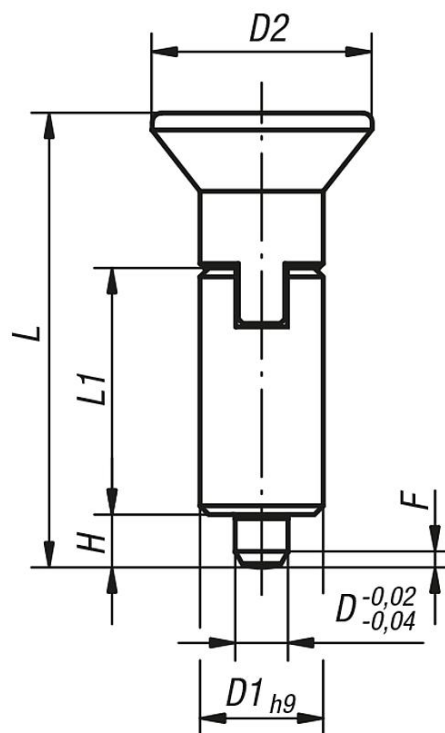
Aretační čepy se užívají tam, kde je třeba zabránit změně aretačního nastavení příčnými silami. Teprve až po ručním vysunutí čepu je možné nastavit jinou aretační polohu.

Bude-li aretační čep po delší dobu vysunut a je-li třeba zamezit zapadnutí aretačního kolíku, pak je třeba zvolit provedení M.

Pro účely pevného přivaření aretačních čepů doporučujeme ochranné svařování plamenem, a to svářečkou WIG.

Na vyžádání:

Nestandardní provedení.

Provedení L
bez aretační drážkyProvedení M
s aretační drážkou

Přehled zboží

Aretační čepy bez nákrůžku, ocelové, aretační kolík tvrzený

Objednací číslo Provedení L	Objednací číslo Provedení M	D	D1	D2	L	L1	H	F x 30°	Síla pružiny začátek F1 cca N	Síla pružiny konec F2 cca N
03097-1004	03097-2004	4	10	18	38,5	21	4	1	6	12
03097-1105	03097-2105	5	12	21	43,5	24	5	1,3	5	12
03097-1206	03097-2206	6	14	25	51,7	28	6	1,8	6	14
03097-1308	03097-2308	8	18	33	68	36	8	2,3	15	35
03097-1410	03097-2410	10	22	33	74	40	10	2,8	15	34

Aretační čepy bez nákrůžku, nerezové, aretační kolík tvrzený

Objednací číslo Provedení L	Objednací číslo Provedení M	D	D1	D2	L	L1	H	F x 30°	Síla pružiny začátek F1 cca N	Síla pružiny konec F2 cca N
03097-01004	03097-02004	4	10	18	38,5	21	4	1	6	12
03097-01105	03097-02105	5	12	21	43,5	24	5	1,3	5	12
03097-01206	03097-02206	6	14	25	51,7	28	6	1,8	6	14
03097-01308	03097-02308	8	18	33	68	36	8	2,3	15	35
03097-01410	03097-02410	10	22	33	74	40	10	2,8	15	34

Aretační čepy bez nákrůžku, nerezové, aretační kolík netvrzený

Objednací číslo Provedení L	Objednací číslo Provedení M	D	D1	D2	L	L1	H	F x 30°	Síla pružiny začátek F1 cca N	Síla pružiny konec F2 cca N
03097-11004	03097-12004	4	10	18	38,5	21	4	1	6	12

Přehled zboží

Objednáací číslo Provedení L	Objednáací číslo Provedení M	D	D1	D2	L	L1	H	F x 30°	Síla pružiny začátek F1 cca N	Síla pružiny konec F2 cca N
03097-11105	03097-12105	5	12	21	43,5	24	5	1,3	5	12
03097-11206	03097-12206	6	14	25	51,7	28	6	1,8	6	14
03097-11308	03097-12308	8	18	33	68	36	8	2,3	15	35
03097-11410	03097-12410	10	22	33	74	40	10	2,8	15	34