

Popis zboží/obrázky produktu

**Popis****Materiál:**

Ocelové provedení:
Aretační kolík kalený:
Třída pevnosti 5.8.

Nerezové provedení:
Aretační kolík kalený:
Závitové pouzdro 1.4305.
Aretační kolík 1.4034.

Aretační kolík nekalený:
Závitové pouzdro 1.4305.
Aretační kolík 1.4305.

Provedení:

Ocelové provedení:
Aretační kolík kalený, broušený a brynýrovaný.

Nerezové provedení:
Aretační kolík kalený, broušený a bez povrchové úpravy.
Aretační kolík nekalený, broušený a bez povrchové úpravy.

Upozornění:

Aretační čepy se užívají tam, kde je třeba zabránit změně aretačního nastavení příčnými silami. Teprve po vysunutí aretačního čepu je možné nastavit jinou aretační polohu.

Na vyčnívající závitový kolík je možné upevnit nestandardní úchytky. Kromě toho závitový kolík umožňuje ovládání aretačního čepu, např. automaticky (programově řízené) pomocí pneumatického válce nebo ovládání na dálku pomocí lanka vedeného v bovdenu.

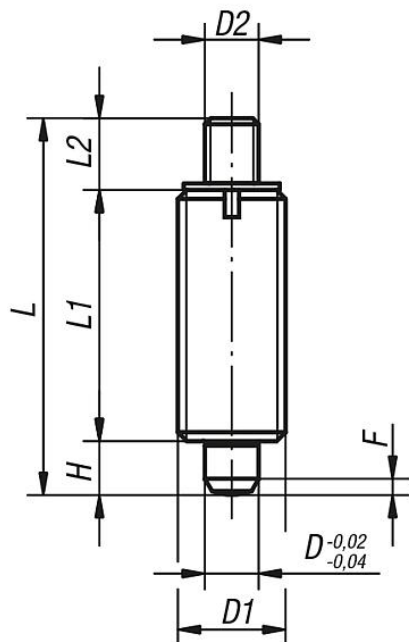
Pro účely našroubování je možné dodat montážní klíč ke šroubu. Ten je třeba nasadit na závitovou vložku tak, aby jeho kolíky zapadly do drážky v horní části šroubu.

Na vyžádání:

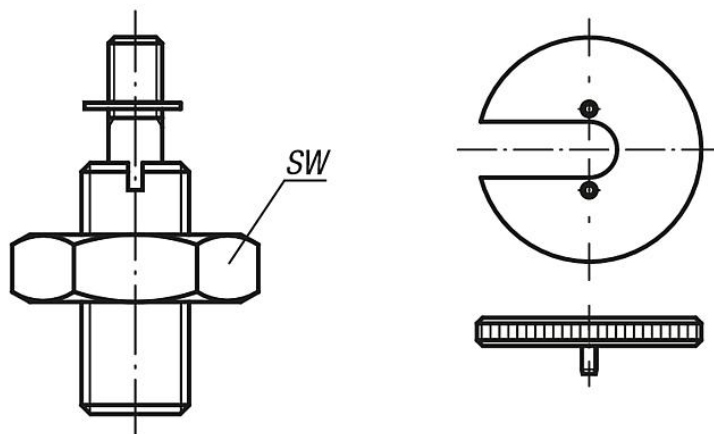
Nestandardní provedení.

Výkresy

Provedení J
se závitovým kolíkem
bez protimatice



Provedení K
se závitovým kolíkem
s protimaticí



Přehled zboží

Aretační čepy bez nákrůžku, ocelové, aretační kolík tvrzený

Objednací číslo Provedení J	Objednací číslo Provedení K	D	D1	D2	L	L1	L2	H	SW	F x 30°	Síla pružiny začátek F1 cca N	Síla pružiny konec F2 cca N	Objednací číslo klíč ke šroubu
03096-1903	03096-2903	3	M6x0,75	M2	24	17	3,5	3,5	-/10	0,8	4,5	10	03094-99
03096-1004	03096-2004	4	M8x1	M3	32	21	7	4	-/13	1	6	12	03094-90
03096-1105	03096-2105	5	M10x1	M4	37	24	8	5	-/17	1,3	5	12	03094-91
03096-1206	03096-2206	6	M12x1,5	M6	42	28	8	6	-/19	1,8	6	14	03094-92
03096-1308	03096-2308	8	M16x1,5	M8	56	36	12	8	-/24	2,3	15	35	03094-93
03096-1410	03096-2410	10	M20x1,5	M8	62	40	12	10	-/30	2,8	15	34	03094-94
03096-1412	03096-2412	12	M20x1,5	M8	66	42	12	12	-/30	2,8	15	39	03094-94
03096-1516	03096-2516	16	M24x2	M10	80	50	14	16	-/36	3,2	20	46	03094-95

Aretační čepy bez nákrůžku, nerezové, aretační kolík tvrzený

Objednací číslo Provedení J	Objednací číslo Provedení K	D	D1	D2	L	L1	L2	H	SW	F x 30°	Síla pružiny začátek F1 cca N	Síla pružiny konec F2 cca N	Objednací číslo klíč ke šroubu
03096-01903	03096-02903	3	M6x0,75	M2	24	17	3,5	3,5	-/10	0,8	4,5	10	03094-99
03096-01004	03096-02004	4	M8x1	M3	32	21	7	4	-/13	1	6	12	03094-90
03096-01105	03096-02105	5	M10x1	M4	37	24	8	5	-/17	1,3	5	12	03094-91
03096-01206	03096-02206	6	M12x1,5	M6	42	28	8	6	-/19	1,8	6	14	03094-92
03096-01308	03096-02308	8	M16x1,5	M8	56	36	12	8	-/24	2,3	15	35	03094-93
03096-01410	03096-02410	10	M20x1,5	M8	62	40	12	10	-/30	2,8	15	34	03094-94
03096-01412	03096-02412	12	M20x1,5	M8	66	42	12	12	-/30	2,8	15	39	03094-94
03096-01516	03096-02516	16	M24x2	M10	80	50	14	16	-/36	3,2	20	46	03094-95

Aretační čepy bez nákrůžku, nerezové, aretační kolík netvrzený

Přehled zboží

Objednací číslo Provedení J	Objednací číslo Provedení K	D	D1	D2	L	L1	L2	H	SW	F x 30°	Síla pružiny začátek F1 cca N	Síla pružiny konec F2 cca N	Objednací číslo klíč ke šroubu
03096-11903	03096-12903	3	M6x0,75	M2	24	17	3,5	3,5	-/10	0,8	4,5	10	03094-99
03096-11004	03096-12004	4	M8x1	M3	32	21	7	4	-/13	1	6	12	03094-90
03096-11105	03096-12105	5	M10x1	M4	37	24	8	5	-/17	1,3	5	12	03094-91
03096-11206	03096-12206	6	M12x1,5	M6	42	28	8	6	-/19	1,8	6	14	03094-92
03096-11308	03096-12308	8	M16x1,5	M8	56	36	12	8	-/24	2,3	15	35	03094-93
03096-11410	03096-12410	10	M20x1,5	M8	62	40	12	10	-/30	2,8	15	34	03094-94
03096-11412	03096-12412	12	M20x1,5	M8	66	42	12	12	-/30	2,8	15	39	03094-94
03096-11516	03096-12516	16	M24x2	M10	80	50	14	16	-/36	3,2	20	46	03094-95