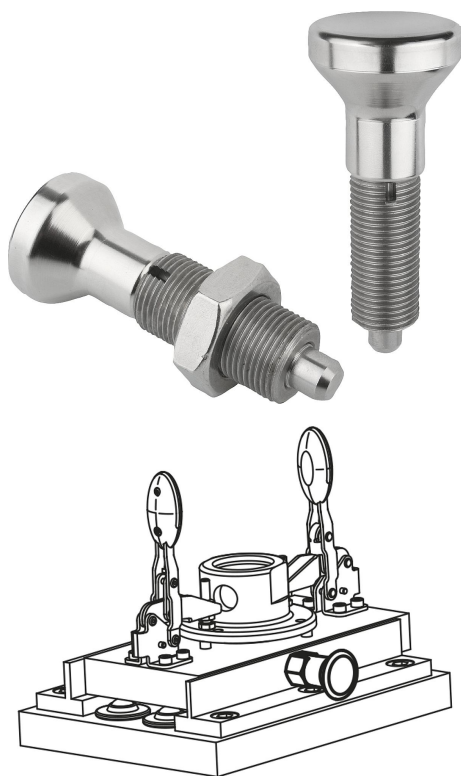


## Popis zboží/obrázky produktu



## Popis

## Materiál:

Aretační kolík kalený:  
Závitové pouzdro 1.4305.  
Aretační kolík 1.4034.

Aretační kolík nekalený:  
Závitové pouzdro 1.4305.  
Aretační kolík 1.4305.

Hříbovitý úchyt 1.4305, elektrolyticky leštěný.

## Provedení:

Bez povrchové úpravy, aretační kolík broušený.

## Upozornění:

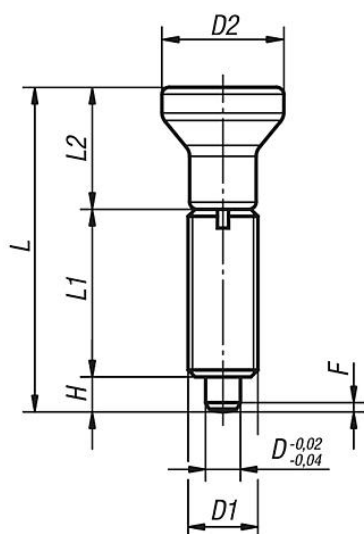
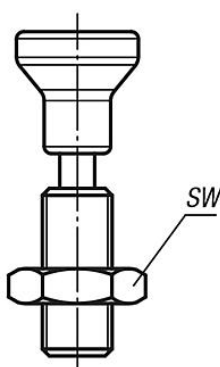
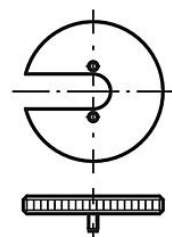
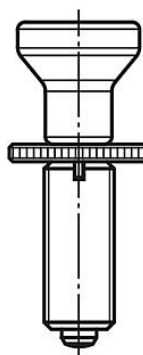
Aretační čepy se užívají tam, kde je třeba zabránit změně aretačního nastavení příčnými silami. Teprve až po ručním vysunutí čepu je možné nastavit jinou aretační polohu.

Pro účely našroubování je možné dodat montážní klíč ke šroubu. Ten je třeba zasunout pod uvolněnou hříbovitou úchytku tak, aby jeho kolíky zapadly do drážky v horní části šroubu.

## Na vyžádání:

Nestandardní provedení.

## Výkresy

Provedení G  
bez protimaticíProvedení H  
s protimaticíAretační čep  
s klíčem

## Přehled zboží

Aretační čepy nerezové bez nákrůžku, aretační kolík tvrzený

## Přehled zboží

Objednací číslo Provedení G	Objednací číslo Provedení H	D	D1	D2	L	L1	L2	H	SW	F x 30°	Síla pružiny začátek F1 cca N	Síla pružiny konec F2 cca N	Objednací číslo klíč ke šroubu
03093-001903	03093-002903	3	M6x0,75	14	34,5	17	14	3,5	-/10	0,8	4,5	10	03094-99
03093-001004	03093-002004	4	M8x1	18	43	21	18	4	-/13	1	6	12	03094-90
03093-001105	03093-002105	5	M10x1	21	50	24	21	5	-/17	1,3	5	12	03094-91
03093-001206	03093-002206	6	M12x1,5	25	59	28	25	6	-/19	1,8	6	14	03094-92
03093-001308	03093-002308	8	M16x1,5	33	77	36	33	8	-/24	2,3	15	35	03094-93
03093-001410	03093-002410	10	M20x1,5	33	83	40	33	10	-/30	2,8	15	34	03094-94
03093-001412	03093-002412	12	M20x1,5	33	87	42	33	12	-/30	2,8	15	39	03094-94
03093-001516	03093-002516	16	M24x2	40	106	50	40	16	-/36	3,2	20	46	03094-95

## Aretační čepy nerezové bez nákrůžku, aretační kolík netvrzený

Objednací číslo Provedení G	Objednací číslo Provedení H	D	D1	D2	L	L1	L2	H	SW	F x 30°	Síla pružiny začátek F1 cca N	Síla pružiny konec F2 cca N	Objednací číslo klíč ke šroubu
03093-111903	03093-112903	3	M6x0,75	14	34,5	17	14	3,5	-/10	0,8	4,5	10	03094-99
03093-111004	03093-112004	4	M8x1	18	43	21	18	4	-/13	1	6	12	03094-90
03093-111105	03093-112105	5	M10x1	21	50	24	21	5	-/17	1,3	5	12	03094-91
03093-111206	03093-112206	6	M12x1,5	25	59	28	25	6	-/19	1,8	6	14	03094-92
03093-111308	03093-112308	8	M16x1,5	33	77	36	33	8	-/24	2,3	15	35	03094-93
03093-111410	03093-112410	10	M20x1,5	33	83	40	33	10	-/30	2,8	15	34	03094-94
03093-111412	03093-112412	12	M20x1,5	33	87	42	33	12	-/30	2,8	15	39	03094-94
03093-111516	03093-112516	16	M24x2	40	106	50	40	16	-/36	3,2	20	46	03094-95