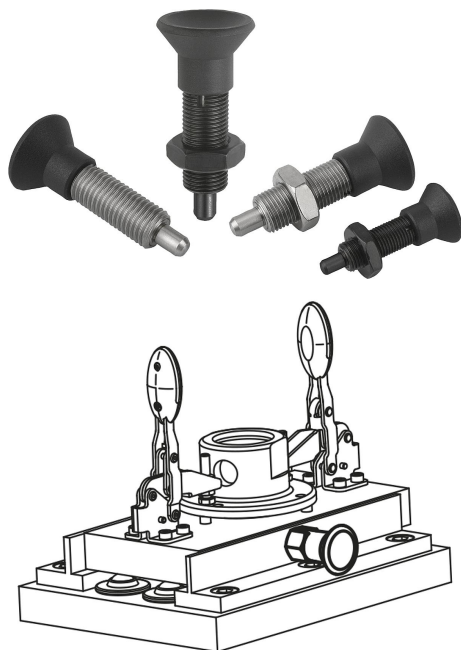


## Popis zboží/obrázky produktu

**Popis****Materiál:**

Ocelové provedení:  
Aretační kolík kalený:  
Třída pevnosti 5.8.

Nerezové provedení:  
Aretační kolík kalený:  
Závitové pouzdro 1.4305.  
Aretační kolík 1.4034.

Aretační kolík nekalený:  
Závitové pouzdro 1.4305.  
Aretační kolík 1.4305.

Úchytka hříbovitého tvaru, tmavošedý termoplast.

**Provedení:**

Ocelové provedení:  
Aretační kolík kalený, broušený a brynýrovaný.

Nerezové provedení:  
Aretační kolík kalený, broušený a bez povrchové úpravy.  
Aretační kolík nekalený, broušený a bez povrchové úpravy.

**Upozornění:**

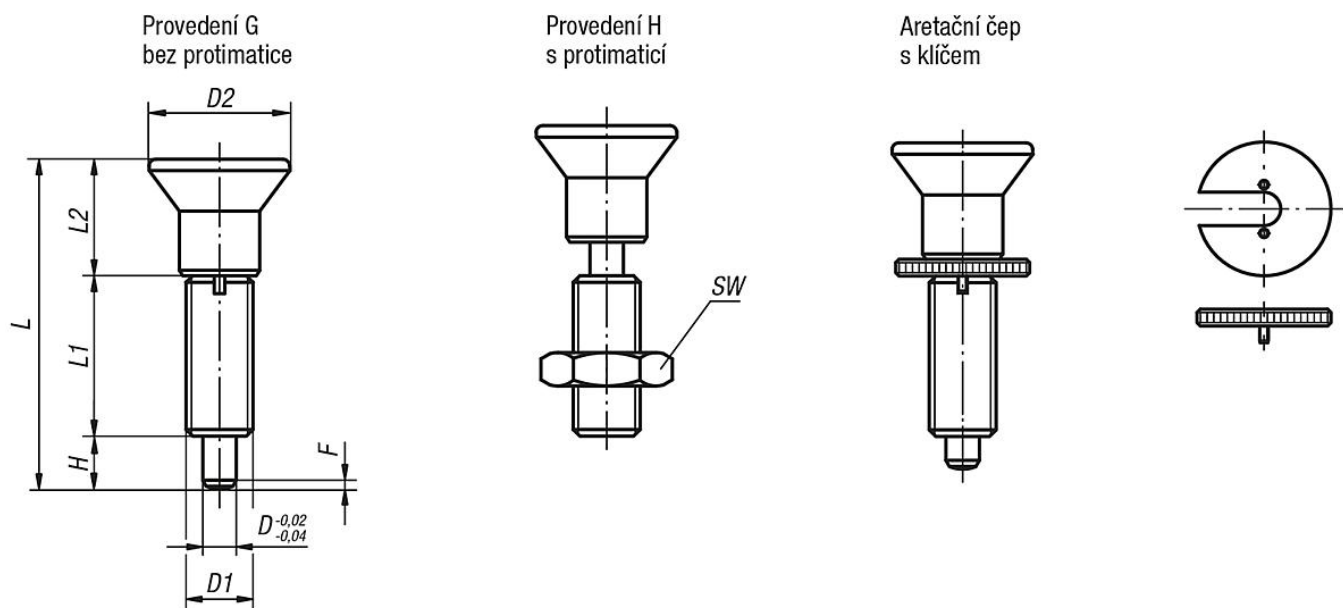
Aretační čepy se užívají tam, kde je třeba zabránit změně aretačního nastavení příčnými silami. Teprve až po ručním vysunutí čepu je možné nastavit jinou aretační polohu.

Pro účely našroubování je možné dodat montážní klíč ke šroubu. Ten je třeba zasunout pod uvolněnou hříbovitou úchytku tak, aby jeho kolíky zapadly do drážky v horní části šroubu.

**Na vyžádání:**

Nestandardní provedení.

## Výkresy



## Přehled zboží

## Aretační čepy bez nákrůžku s prodlouženým aretačním kolíkem, ocelové, aretační kolík tvrzený

Objednávací číslo Provedení G	Objednávací číslo Provedení H	D	D1	D2	L	L1	L2	H	SW	F x 30°	Síla pružiny začátek F1 cca N	Síla pružiny konec F2 cca N	Objednávací číslo klíč ke šroubu
03093-21903	03093-22903	3	M6x0,75	14	33	17	11	5	- / 10	0,8	4,5	12	03094-99
03093-21004	03093-22004	4	M8x1	18	40,5	21	13,5	6	- / 13	1	6	15	03094-90
03093-21105	03093-22105	5	M10x1	21	46,5	24	14,5	8	- / 17	1,3	5	16	03094-91
03093-21206	03093-22206	6	M12x1,5	25	54,7	28	17,7	9	- / 19	1,8	6	18	03094-92
03093-21308	03093-22308	8	M16x1,5	33	72	36	24	12	- / 24	2,3	15	45	03094-93
03093-21410	03093-22410	10	M20x1,5	33	79	40	24	15	- / 30	2,8	15	43	03094-94
03093-21412	03093-22412	12	M20x1,5	33	84	42	24	18	- / 30	2,8	15	51	03094-94
03093-21516	03093-22516	16	M24x2	40	104	50	30	24	- / 36	3,2	20	60	03094-95

## Aretační čepy, bez nákrůžku s prodlouženým aretačním kolíkem, nerezové, aretační kolík tvrzený

Objednávací číslo Provedení G	Objednávací číslo Provedení H	D	D1	D2	L	L1	L2	H	SW	F x 30°	Síla pružiny začátek F1 cca N	Síla pružiny konec F2 cca N	Objednávací číslo klíč ke šroubu
03093-201903	03093-202903	3	M6x0,75	14	33	17	11	5	- / 10	0,8	4,5	12	03094-99
03093-201004	03093-202004	4	M8x1	18	40,5	21	13,5	6	- / 13	1	6	15	03094-90
03093-201105	03093-202105	5	M10x1	21	46,5	24	14,5	8	- / 17	1,3	5	16	03094-91
03093-201206	03093-202206	6	M12x1,5	25	54,7	28	17,7	9	- / 19	1,8	6	18	03094-92
03093-201308	03093-202308	8	M16x1,5	33	72	36	24	12	- / 24	2,3	15	45	03094-93
03093-201410	03093-202410	10	M20x1,5	33	79	40	24	15	- / 30	2,8	15	43	03094-94
03093-201412	03093-202412	12	M20x1,5	33	84	42	24	18	- / 30	2,8	15	51	03094-94
03093-201516	03093-202516	16	M24x2	40	104	50	30	24	- / 36	3,2	20	60	03094-95

## Aretační čepy bez nákrůžku s prodlouženým aretačním kolíkem, nerezové, aretační kolík netvrzený

Objednávací číslo Provedení G	Objednávací číslo Provedení H	D	D1	D2	L	L1	L2	H	SW	F x 30°	Síla pružiny začátek F1 cca N	Síla pružiny konec F2 cca N	Objednávací číslo klíč ke šroubu
03093-211903	03093-212903	3	M6x0,75	14	33	17	11	5	- / 10	0,8	4,5	12	03094-99
03093-211004	03093-212004	4	M8x1	18	40,5	21	13,5	6	- / 13	1	6	15	03094-90
03093-211105	03093-212105	5	M10x1	21	46,5	24	14,5	8	- / 17	1,3	5	16	03094-91
03093-211206	03093-212206	6	M12x1,5	25	54,7	28	17,7	9	- / 19	1,8	6	18	03094-92
03093-211308	03093-212308	8	M16x1,5	33	72	36	24	12	- / 24	2,3	15	45	03094-93
03093-211410	03093-212410	10	M20x1,5	33	79	40	24	15	- / 30	2,8	15	43	03094-94

## Přehled zboží

Objednací číslo Provedení G	Objednací číslo Provedení H	D	D1	D2	L	L1	L2	H	SW	F x 30°	Síla pružiny začátek F1 cca N	Síla pružiny konec F2 cca N	Objednací číslo klíč ke šroubu
03093-211412	03093-212412	12	M20x1,5	33	84	42	24	18	- / 30	2,8	15	51	03094-94
03093-211516	03093-212516	16	M24x2	40	104	50	30	24	- / 36	3,2	20	60	03094-95