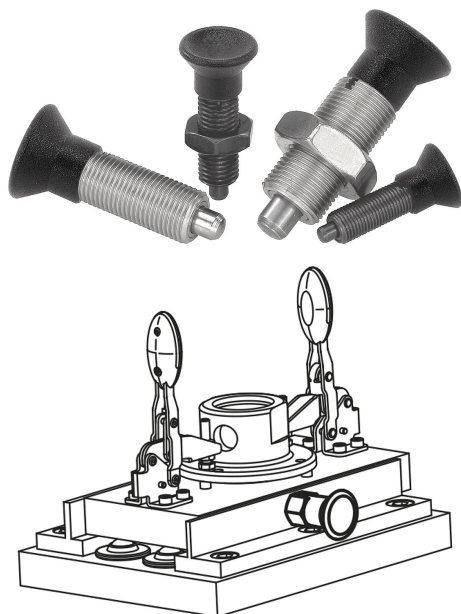


## Popis zboží/obrázky produktu

**Popis****Materiál:**

Ocelové provedení:  
Aretační kolík kalený:  
Třída pevnosti 5.8.

Nerezové provedení:  
Aretační kolík kalený:  
Závitové pouzdro 1.4305.  
Aretační kolík 1.4034.

Aretační kolík nekalený:  
Závitové pouzdro 1.4305.  
Aretační kolík 1.4305.

Úchytka hříbovitého tvaru, tmavošedý termoplast.

**Provedení:**

Ocelové provedení:  
Aretační kolík kalený, broušený a brynýrovaný.

Nerezové provedení:  
Aretační kolík kalený, broušený a bez povrchové úpravy.  
Aretační kolík nekalený, broušený a bez povrchové úpravy.

**Upozornění:**

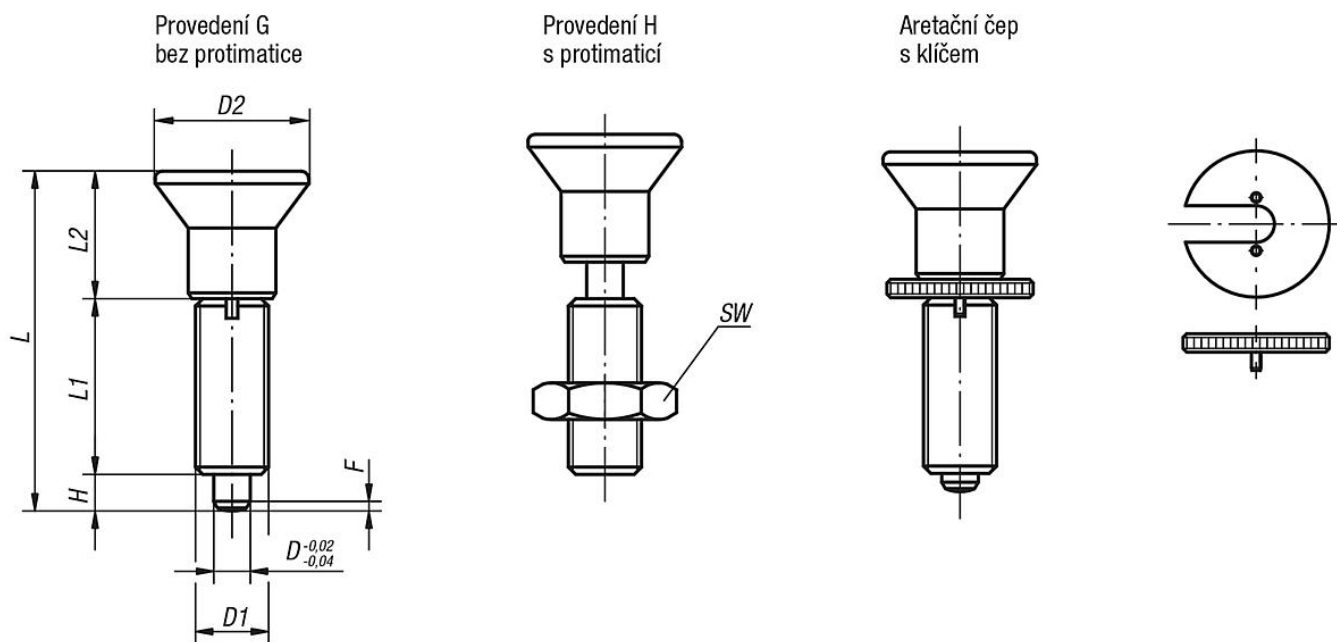
Aretační čepy se užívají tam, kde je třeba zabránit změně aretačního nastavení příčnými silami. Teprve až po ručním vysunutí čepu je možné nastavit jinou aretační polohu.

Pro účely našroubování je možné dodat montážní klíč ke šroubu. Ten je třeba zasunout pod uvolněnou hříbovitou úchytku tak, aby jeho kolíky zapadly do drážky v horní části šroubu.

**Na vyžádání:**

Nestandardní provedení.

## Výkresy



## Přehled zboží

## Aretační čepy bez nákrůžku, ocelové, aretační kolík tvrzený

Objednací číslo Provedení G	Objednací číslo Provedení H	D	D1	D2	L	L1	L2	H	SW	F x 30°	Síla pružiny začátek F1 cca N	Síla pružiny konec F2 cca N	Objednací číslo klíč ke šroubu
03093-1903	03093-2903	3	M6x0,75	14	31,5	17	11	3,5	- / 10	0,8	4,5	10	03094-99
03093-1004	03093-2004	4	M8x1	18	38,5	21	13,5	4	- / 13	1,3	6	12	03094-90
03093-1105	03093-2105	5	M10x1	21	43,5	24	14,5	5	- / 17	1,3	5	12	03094-91
03093-1206	03093-2206	6	M12x1,5	25	51,7	28	17,7	6	- / 19	1,8	6	14	03094-92
03093-1308	03093-2308	8	M16x1,5	33	68	36	24	8	- / 24	2,3	15	35	03094-93
03093-1410	03093-2410	10	M20x1,5	33	74	40	24	10	- / 30	2,8	15	34	03094-94
03093-1412	03093-2412	12	M20x1,5	33	78	42	24	12	- / 30	2,8	15	39	03094-94
03093-1516	03093-2516	16	M24x2	40	96	50	30	16	- / 36	3,2	20	46	03094-95

## Aretační čepy bez nákrůžku, nerezové, aretační kolík kalený

Objednací číslo Provedení G	Objednací číslo Provedení H	D	D1	D2	L	L1	L2	H	SW	F x 30°	Síla pružiny začátek F1 cca N	Síla pružiny konec F2 cca N	Objednací číslo klíč ke šroubu
03093-01903	03093-02903	3	M6x0,75	14	31,5	17	11	3,5	- / 10	0,8	4,5	10	03094-99
03093-01004	03093-02004	4	M8x1	18	38,5	21	13,5	4	- / 13	1,3	6	12	03094-90
03093-01105	03093-02105	5	M10x1	21	43,5	24	14,5	5	- / 17	1,3	5	12	03094-91
03093-01206	03093-02206	6	M12x1,5	25	51,7	28	17,7	6	- / 19	1,8	6	14	03094-92
03093-01308	03093-02308	8	M16x1,5	33	68	36	24	8	- / 24	2,3	15	35	03094-93
03093-01410	03093-02410	10	M20x1,5	33	74	40	24	10	- / 30	2,8	15	34	03094-94
03093-01412	03093-02412	12	M20x1,5	33	78	42	24	12	- / 30	2,8	15	39	03094-94
03093-01516	03093-02516	16	M24x2	40	96	50	30	16	- / 36	3,2	20	46	03094-95

## Aretační čepy bez nákrůžku, nerezové, aretační kolík netvrzený

Objednací číslo Provedení G	Objednací číslo Provedení H	D	D1	D2	L	L1	L2	H	SW	F x 30°	Síla pružiny začátek F1 cca N	Síla pružiny konec F2 cca N	Objednací číslo klíč ke šroubu
03093-11903	03093-12903	3	M6x0,75	14	31,5	17	11	3,5	- / 10	0,8	4,5	10	03094-99
03093-11004	03093-12004	4	M8x1	18	38,5	21	13,5	4	- / 13	1,3	6	12	03094-90
03093-11105	03093-12105	5	M10x1	21	43,5	24	14,5	5	- / 17	1,3	5	12	03094-91
03093-11206	03093-12206	6	M12x1,5	25	51,7	28	17,7	6	- / 19	1,8	6	14	03094-92

## Přehled zboží

Objednáací číslo Provedení G	Objednáací číslo Provedení H	D	D1	D2	L	L1	L2	H	SW	F x 30°	Síla pružiny začátek F1 cca N	Síla pružiny konec F2 cca N	Objednáací číslo klíč ke šroubu
03093-11308	03093-12308	8	M16x1,5	33	68	36	24	8	- / 24	2,3	15	35	03094-93
03093-11410	03093-12410	10	M20x1,5	33	74	40	24	10	- / 30	2,8	15	34	03094-94
03093-11412	03093-12412	12	M20x1,5	33	78	42	24	12	- / 30	2,8	15	39	03094-94
03093-11516	03093-12516	16	M24x2	40	96	50	30	16	- / 36	3,2	20	46	03094-95