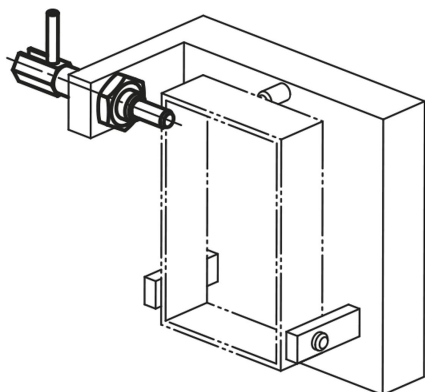


## Popis zboží/obrázky produktu

**Popis****Materiál:**

Ocel třídy pevnosti 5.8.

**Provedení:**

Modře pasivováno.

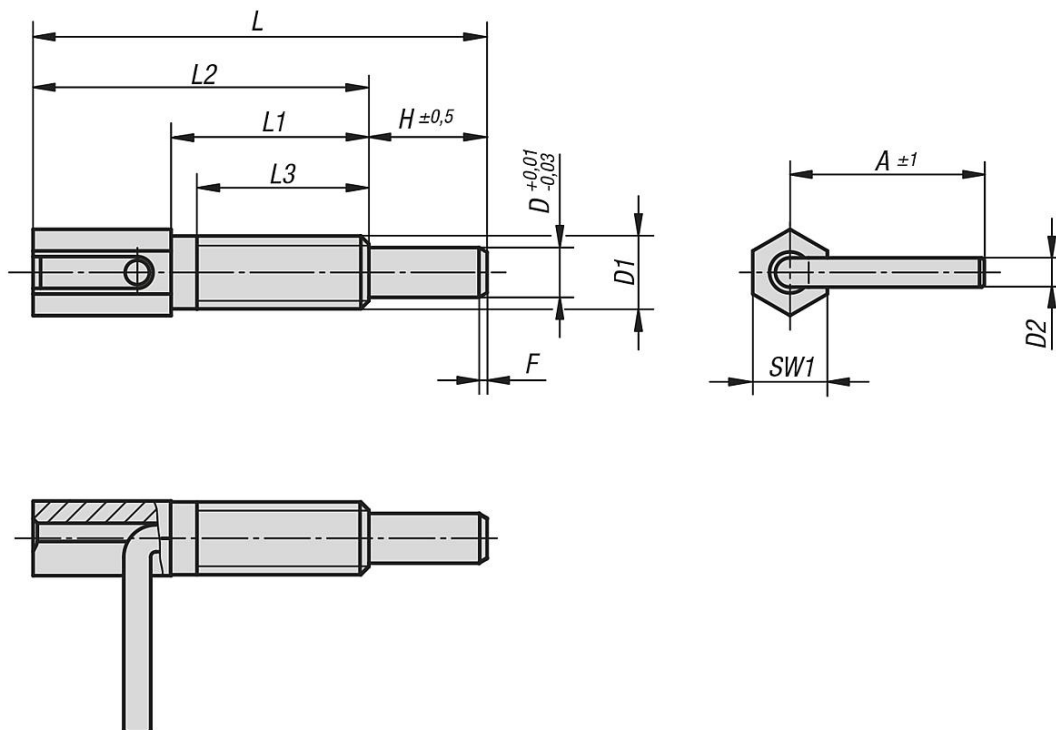
**Upozornění:**

Aretační čepy se užívají tam, kde je třeba zabránit změně aretačního nastavení příčnými silami. Teprve až po ručním vysunutí čepu je možné nastavit jinou aretační polohu.

**Na vyžádání:**

Nestandardní provedení.

## Výkresy



## Přehled zboží

Objednací číslo	D	D1	D2	L	L1	L2	L3	H	A	SW1	F x 30°	Síla pružiny začátek F1 cca N	Síla pružiny konec F2 cca N	Moment utažení max. Nm
03091-1104	4	M6	2,3	41,5	20	32	17	9,5	16	6	0,7	3	10	1,6
03091-1905	5	M8	3	54	27	42	24	12	19	8	0,9	3,5	13,5	4,5
03091-1206	6	M10	3,5	65	33,5	51	30	14	23,5	10	1,1	4	16	10
03091-1308	8	M12	4,7	73	31,8	54	28	19	31	12	1,3	4	22	13
03091-1410	10	M16	4,7	102,5	50,5	77,5	44,5	25	33	16	1,6	4	23	42