

Popis zboží/obrázky produktu

**Popis****Materiál:**

Ocelové provedení:
Aretační kolík, kalený:
Aretační kolík 1.0718.
Závitové pouzdro 1.0718.

Nerezové provedení:
Aretační kolík, kalený:
Závitové pouzdro 1.4305.
Aretační kolík 1.4034.

T-úchyt z tmavošedého termoplastu nebo v bezpečnostní červené RAL3020.

Provedení:

Ocelové provedení:
Aretační kolík kalený, broušený a brynýrovaný.
Závitové pouzdro brynýrováno.

Nerezové provedení:
Aretační kolík kalený, broušený a bez povrchové úpravy.
Závitové pouzdro bez povrchové úpravy.

Upozornění:

Aretační čepy se užívají tam, kde je třeba zabránit změně aretačního nastavení příčnými silami. Teprve až po ručním vysunutí čepu je možné nastavit jinou aretační polohu. Ergonomické úchytky ve tvaru T-úchyty snadnou manipulaci s malým vynaložením síly.

Na vyžádání:

Nestandardní provedení.

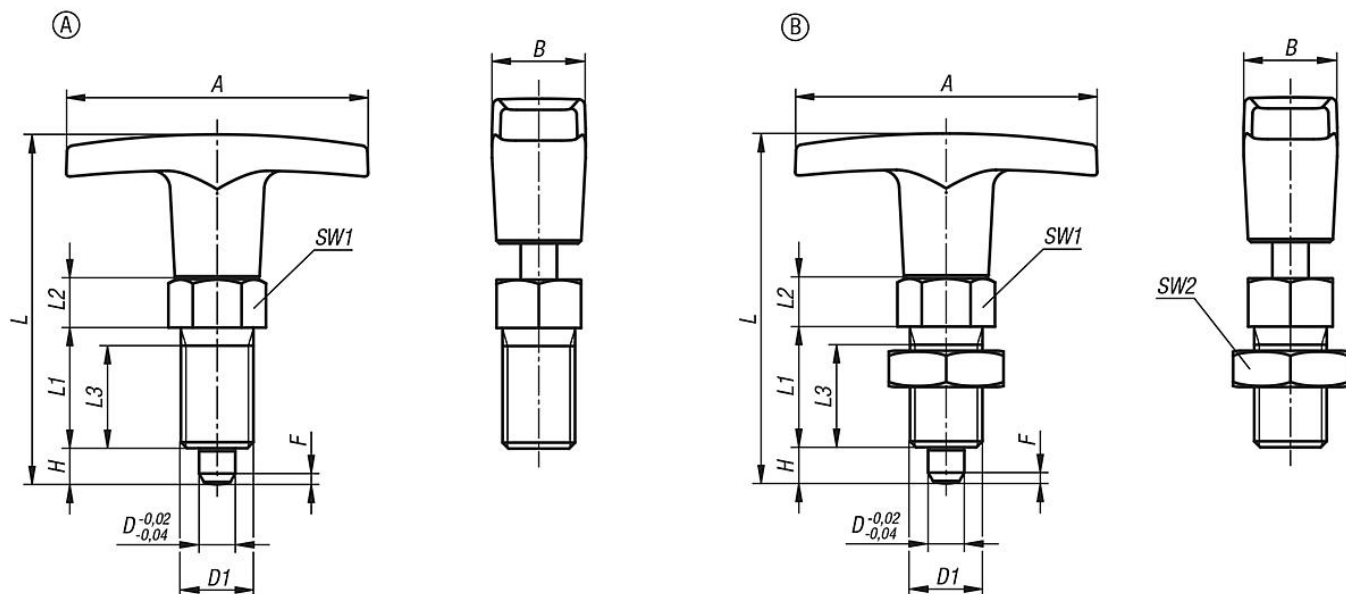
Příslušenství:

Distanční kroužky 03089

Odkaz na výkres:

Provedení A: bez kontramaticy
Provedení B: s kontramaticí

Výkresy



Přehled zboží

Aretační čepy, ocelové, aretační kolík tvrzený

Objednací číslo Provedení A	Objednací číslo Provedení B	Barva komponentu	A	B	D	D1	L	L1	L2	L3	H	SW1	SW2	F x 30°	Síla pružiny začátek F1 cca N	Síla pružiny konec F2 cca N
03090-5206	03090-6206	tmavošedá RAL 7021	50	15,5	6	M12x1,5	58	20	8	17	6	14	-/19	1,8	6	14
03090-5308	03090-6308	tmavošedá RAL 7021	60	18	8	M16x1,5	77	26	10	23	8	19	-/24	2,3	15	35
03090-5410	03090-6410	tmavošedá RAL 7021	72	19	10	M20x1,5	84	28	12	25	10	22	-/30	2,8	15	34
03090-520684	03090-620684	bezpečnostní červená RAL 3020	50	15,5	6	M12x1,5	58	20	8	17	6	14	-/19	1,8	6	14
03090-530884	03090-630884	bezpečnostní červená RAL 3020	60	18	8	M16x1,5	77	26	10	23	8	19	-/24	2,3	15	35
03090-541084	03090-641084	bezpečnostní červená RAL 3020	72	19	10	M20x1,5	84	28	12	25	10	22	-/30	2,8	15	34

Aretační čepy, nerezové, aretační kolík kalený

Objednací číslo Provedení A	Objednací číslo Provedení B	Barva komponentu	A	B	D	D1	L	L1	L2	L3	H	SW1	SW2	F x 30°	Síla pružiny začátek F1 cca N	Síla pružiny konec F2 cca N
03090-05206	03090-06206	tmavošedá RAL 7021	50	15,5	6	M12x1,5	58	20	8	17	6	14	-/19	1,8	6	14
03090-05308	03090-06308	tmavošedá RAL 7021	60	18	8	M16x1,5	77	26	10	23	8	19	-/24	2,3	15	35
03090-05410	03090-06410	tmavošedá RAL 7021	72	19	10	M20x1,5	84	28	12	25	10	22	-/30	2,8	15	34
03090-0520684	03090-0620684	bezpečnostní červená RAL 3020	50	15,5	6	M12x1,5	58	20	8	17	6	14	-/19	1,8	6	14
03090-0530884	03090-0630884	bezpečnostní červená RAL 3020	60	18	8	M16x1,5	77	26	10	23	8	19	-/24	2,3	15	35
03090-0541084	03090-0641084	bezpečnostní červená RAL 3020	72	19	10	M20x1,5	84	28	12	25	10	22	-/30	2,8	15	34