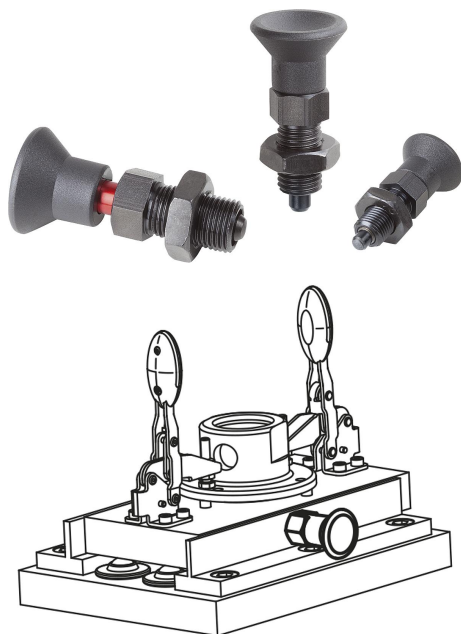


Popis zboží/obrázky produktu



Popis

Materiál:

Aretační kolík z oceli.
 Závitové pouzdro 1.0718.
 Úchytka hříbovitého tvaru, tmavošedý termoplast.
 Označení blokování z hliníku.

Provedení:

Aretační kolík z oceli kalený, broušený a brunýrovaný.
 Závitové pouzdro brunýrované.
 Označení blokování červeně eloxované.

Upozornění:

Aretační čepy se užívají tam, kde je třeba zabránit změně aretačního nastavení příčnými silami. Teprve až po ručním vysunutí čepu je možné nastavit jinou aretační polohu.

U viditelného označení blokování je čep buďto kompletně odblokovaný nebo se nachází v částečně uzavřené poloze.

Na vyžádání:

Nestandardní provedení.

Příslušenství:

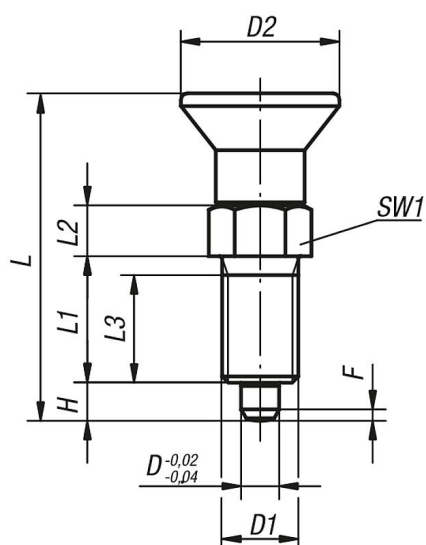
Distanční kroužky 03089

Odkaz na výkres:

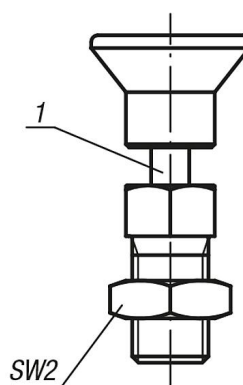
1) Označovací kroužek

Výkresy

Provedení A
 bez aretační drážky,
 bez protimatice



Provedení B
 bez aretační drážky,
 s protimaticí



Přehled zboží

Objednací číslo Provedení A	Objednací číslo Provedení B	D	D1	D2	L	L1	L2	L3	H	SW1	SW2	F x 30°	Síla pružiny začátek F1 cca N	Síla pružiny konec F2 cca N
03090-71105	03090-72105	5	M10x1	21	43,5	17	7	15	5	13	-/17	1,3	5	12
03090-71206	03090-72206	6	M12x1,5	25	51,7	20	8	17	6	14	-/19	1,8	6	14
03090-71308	03090-72308	8	M16x1,5	33	68	26	10	23	8	19	-/24	2,3	15	35