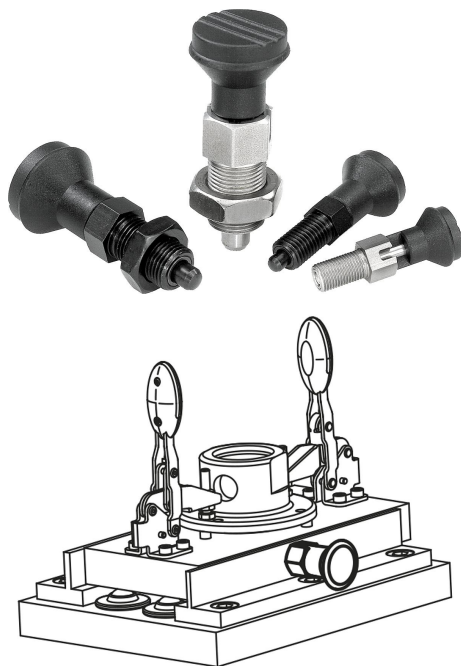


## Popis zboží/obrázky produktu

**Popis****Materiál:**

Ocelové provedení:  
Aretační kolík kalený:  
Třída pevnosti 5.8.

Nerezové provedení:  
Aretační kolík kalený:  
Závitové pouzdro 1.4305.  
Aretační kolík 1.4034.

Aretační kolík nekalený:  
Závitové pouzdro 1.4305.  
Aretační kolík 1.4305.

Úchytka hříbovitého tvaru, tmavošedý termoplast.

**Provedení:**

Ocelové provedení:  
Aretační kolík kalený, broušený a brynýrovaný.

Nerezové provedení:  
Aretační kolík kalený, broušený a bez povrchové úpravy.  
Aretační kolík nekalený, broušený a bez povrchové úpravy.

**Upozornění:**

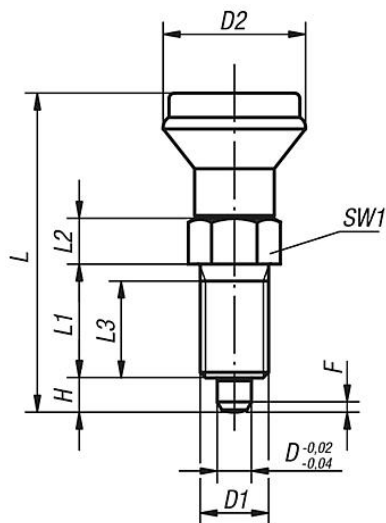
Aretační čepy se užívají tam, kde je třeba zabránit změně aretačního nastavení příčnými silami. Teprve až po ručním vysunutí čepu je možné nastavit jinou aretační polohu. Bude-li aretační kolík po delší dobu vysunut a je-li třeba zabránit jeho zpětnému zapadnutí, pak je třeba zvolit provedení C resp. provedení D.

**Na vyžádání:**

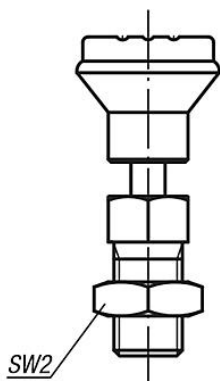
Nestandardní provedení.

## Výkresy

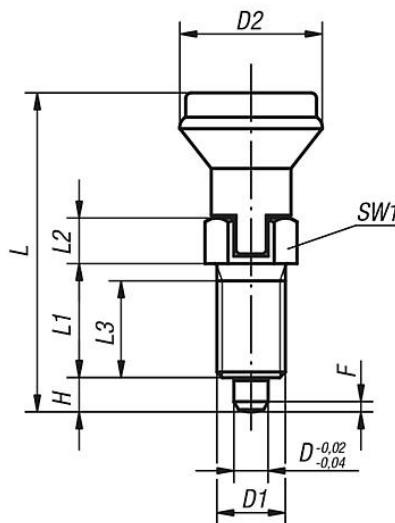
Provedení A  
bez aretační drážky,  
bez protimaticí



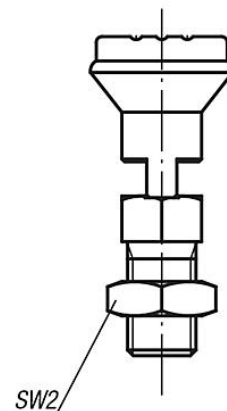
Provedení B  
bez aretační drážky,  
s protimaticí



Provedení C  
s aretační drážkou,  
bez protimaticí



Provedení D  
s aretační drážkou,  
s protimaticí



## Přehled zboží

## Aretační čepy, ocelové, aretační kolík tvrzený

Objednáací číslo Provedení A	Objednáací číslo Provedení B	Objednáací číslo Provedení C	Objednáací číslo Provedení D	D	D1	D2	L	L1	L2	L3	H	SW1	SW2	F x 30°	Síla pružiny začátek F1 cca N	Síla pružiny konec F2 cca N
03090-1105	03090-2105	03090-3105	03090-4105	5	M10x1	21	47	17	7	15	5	13	-/17-/17	1,3	5	12
03090-1206	03090-2206	03090-3206	03090-4206	6	M12x1,5	25	56	20	8	17	6	14	-/19-/19	1,8	6	14
03090-1308	03090-2308	03090-3308	03090-4308	8	M16x1,5	33	74	26	10	23	8	19	-/24-/24	2,3	15	35
03090-1410	03090-2410	03090-3410	03090-4410	10	M20x1,5	33	80	28	12	25	10	22	-/30-/30	2,8	15	34

## Aretační čepy, nerezové, aretační kolík tvrzený

Objednáací číslo Provedení A	Objednáací číslo Provedení B	Objednáací číslo Provedení C	Objednáací číslo Provedení D	D	D1	D2	L	L1	L2	L3	H	SW1	SW2	F x 30°	Síla pružiny začátek F1 cca N	Síla pružiny konec F2 cca N
03090-01105	03090-02105	03090-03105	03090-04105	5	M10x1	21	47	17	7	15	5	13	-/17-/17	1,3	5	12
03090-01206	03090-02206	03090-03206	03090-04206	6	M12x1,5	25	56	20	8	17	6	14	-/19-/19	1,8	6	14
03090-01308	03090-02308	03090-03308	03090-04308	8	M16x1,5	33	74	26	10	23	8	19	-/24-/24	2,3	15	35
03090-01410	03090-02410	03090-03410	03090-04410	10	M20x1,5	33	80	28	12	25	10	22	-/30-/30	2,8	15	34

## Aretační čepy, nerezové, aretační kolík netvrzený

Objednáací číslo Provedení A	Objednáací číslo Provedení B	Objednáací číslo Provedení C	Objednáací číslo Provedení D	D	D1	D2	L	L1	L2	L3	H	SW1	SW2	F x 30°	Síla pružiny začátek F1 cca N	Síla pružiny konec F2 cca N
03090-11105	03090-12105	03090-13105	03090-14105	5	M10x1	21	47	17	7	15	5	13	-/17-/17	1,3	5	12
03090-11206	03090-12206	03090-13206	03090-14206	6	M12x1,5	25	56	20	8	17	6	14	-/19-/19	1,8	6	14
03090-11308	03090-12308	03090-13308	03090-14308	8	M16x1,5	33	74	26	10	23	8	19	-/24-/24	2,3	15	35
03090-11410	03090-12410	03090-13410	03090-14410	10	M20x1,5	33	80	28	12	25	10	22	-/30-/30	2,8	15	34