

## Popis zboží/obrázky produktu

**Popis****Materiál:**

Ocelové provedení:  
Aretační kolík nekalený.  
Závitové pouzdro 1.0718.  
Aretační kolík 1.4305.

Nerezové provedení:  
Aretační kolík nekalený.  
Závitové pouzdro 1.4305.  
Aretační kolík 1.4305.

Úchytka hříbovitého tvaru: tmavošedý termoplast.

**Provedení:**

Ocelové provedení:  
Aretační kolík netvrzený.  
Závitové pouzdro, modře pasivované.  
Aretační kolík bez povrchové úpravy.

Nerezové provedení:  
Aretační kolík, nekalený.  
Ocelové části bez povrchové úpravy.

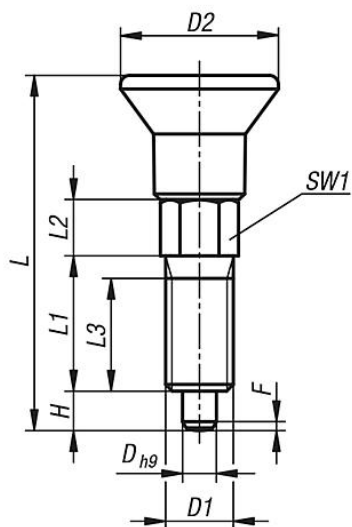
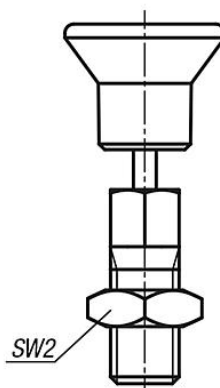
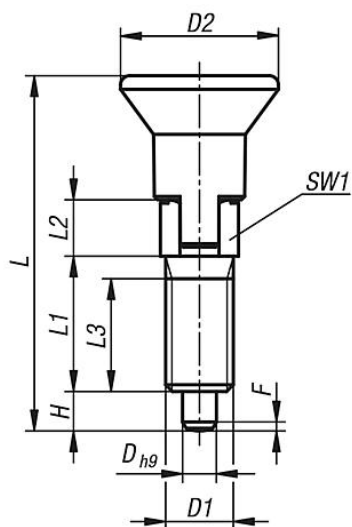
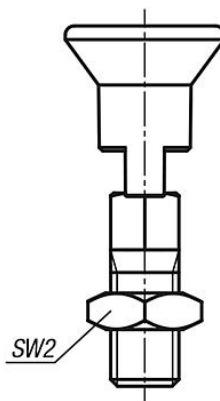
**Upozornění:**

Tento výrobek je levnou alternativou ke stávajícím aretačním čepům. Vhodný je pro použití, kde není požadována velká přesnost.  
Při montáži je třeba dbát na uvedený max. utahovací moment.

**Na vyžádání:**

Nestandardní provedení a jemný závit

## Výkresy

Provedení A  
bez aretační drážky,  
bez protimaticeProvedení B  
bez aretační drážky,  
s protimaticíProvedení C  
s aretační drážkou,  
bez protimaticeProvedení D  
s aretační drážkou,  
s protimaticí

## Přehled zboží

## Aretační čepy ECO, ocel, aretační kolík není kalený

Objednáací číslo Provedení A	Objednáací číslo Provedení B	Objednáací číslo Provedení C	Objednáací číslo Provedení D	D	D1	D2	L	L1	L2	L3	H	SW1	SW2	F x 30°	Síla pružiny začátek F1 cca N	Síla pružiny konec F2 cca N	Utahovací moment max. Nm
03089-01903060	03089-02903060	03089-03903060	03089-04903060	3	M6	14	31,5	12	5	10	3,5	6	-/10-/10	0,8	4	10	2
03089-01004060	03089-02004060	03089-03004060	03089-04004060	4	M6	14	36	15	6	13	4	6	-/10-/10	1	6	12	2
03089-01105080	03089-02105080	03089-03105080	03089-04105080	5	M8	14	40	17	7	15	5	8	-/13-/13	1,3	6	12	7
03089-01206100	03089-02206100	03089-03206100	03089-04206100	6	M10	18	47,5	20	8	17	6	10	-/17-/17	1,8	8	15	15
03089-01308120	03089-02308120	03089-03308120	03089-04308120	8	M12	25	61,7	26	10	23	8	12	-/19-/19	2,3	8	19	20

## Přehled zboží

## Aretační čepy ECO, nerezové, aretační kolík netvrzený

Objednáací číslo Provedení A	Objednáací číslo Provedení B	Objednáací číslo Provedení C	Objednáací číslo Provedení D	D	D1	D2	L	L1	L2	L3	H	SW1	SW2	F x 30°	Síla pružiny začátek F1 cca N	Síla pružiny konec F2 cca N	Utahovací moment max. Nm
03089-11903060	03089-12903060	03089-13903060	03089-14903060	3	M6	14	31,5	12	5	10	3,5	6	-/10/-/10	0,8	4	10	2
03089-11004060	03089-12004060	03089-13004060	03089-14004060	4	M6	14	36	15	6	13	4	6	-/10/-/10	1	6	12	2
03089-11105080	03089-12105080	03089-13105080	03089-14105080	5	M8	14	40	17	7	15	5	8	-/13/-/13	1,3	6	12	7
03089-11206100	03089-12206100	03089-13206100	03089-14206100	6	M10	18	47,5	20	8	17	6	10	-/17/-/17	1,8	8	15	15
03089-11308120	03089-12308120	03089-13308120	03089-14308120	8	M12	25	61,7	26	10	23	8	12	-/19/-/19	2,3	8	19	20