

Popis zboží/obrázky produktu



Popis

Provedení:

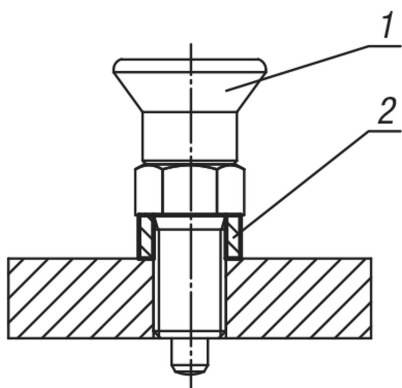
Bez povrchové úpravy.

Upozornění:

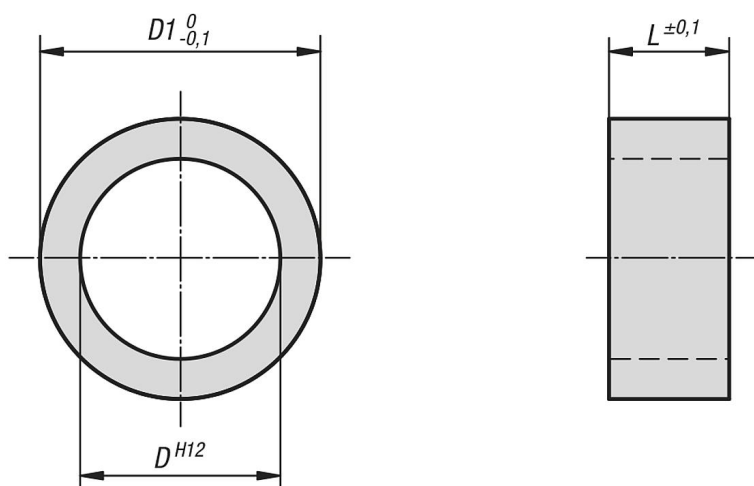
Délku závitu aretačních čepů (tloušťku stěn) lze pro příslušnou aplikaci upravit pomocí distančních kroužků.

Odkaz na výkres:

- 1) Aretační čep
- 2) Distanční kroužek



Výkresy



Přehled zboží

Objednací číslo	D	D1	L
03089-90811021	8	11	2
03089-90811031	8	11	3

Přehled zboží

Objednací číslo	D	D1	L
03089-90811041	8	11	4
03089-90811061	8	11	6
03089-90811081	8	11	8
03089-91014021	10	14	2
03089-91014031	10	14	3
03089-91014041	10	14	4
03089-91014061	10	14	6
03089-91014081	10	14	8
03089-91215021	12	15	2
03089-91215041	12	15	4
03089-91215051	12	15	5
03089-91215061	12	15	6
03089-91215081	12	15	8
03089-91217021	12	17	2
03089-91217041	12	17	4
03089-91217051	12	17	5
03089-91217061	12	17	6
03089-91217081	12	17	8
03089-91621041	16	21	4
03089-91621051	16	21	5
03089-91621061	16	21	6
03089-91621081	16	21	8
03089-91621101	16	21	10