

Popis zboží/obrázky produktu



Popis

Materiál:

Ocel nebo nerezová ocel 1.4034.

Provedení:

Ocelové provedení:

brynýrováno, kaleno a broušeno

Nerezové provedení:

bez povrchové úpravy, kaleno a broušeno

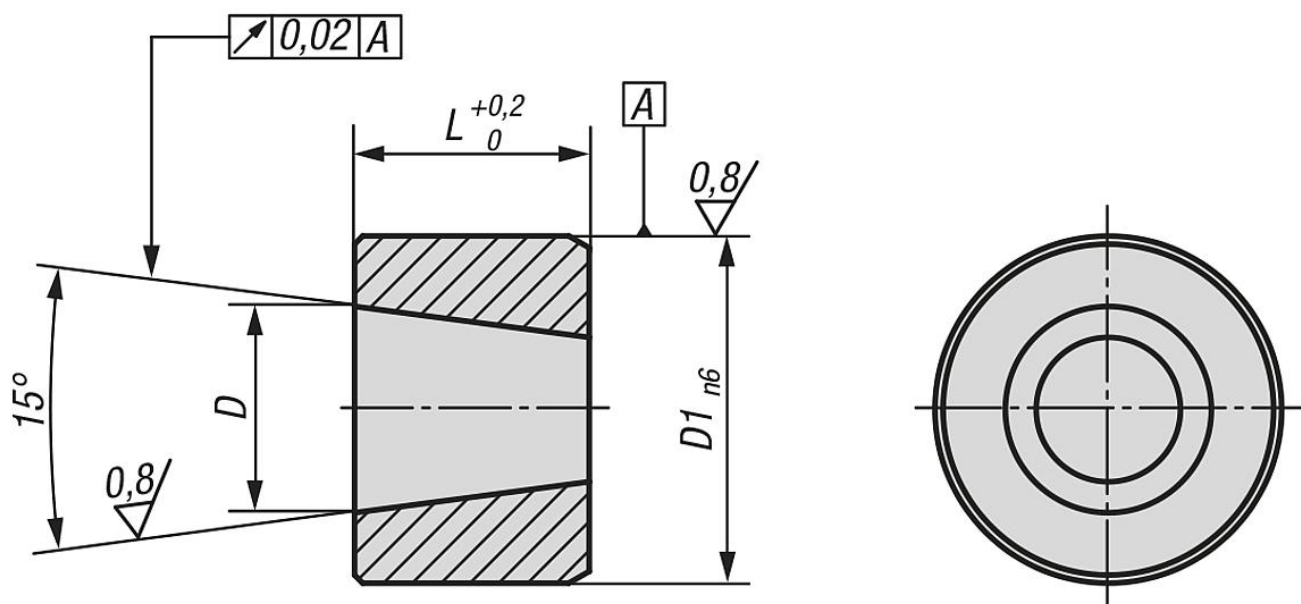
Upozornění:

Pouzdro vhodné pro aretační čepy Premium s kuželovým aretačním kolíkem 03089.

Montáž:

Tato pouzdra doporučujeme použít společně s Premium aretačními kolíky pro zvýšení přesnosti souososti.

Výkresy



Přehled zboží

Objednací číslo	Materiál základní těleso	D	D1	L
03089-9105	ocel	5	8	6
03089-9106	ocel	6	10	7
03089-9108	ocel	8	13,5	9,5
03089-9110	ocel	10	17	11,5
03089-91005	nerezová ocel	5	8	6
03089-91006	nerezová ocel	6	10	7
03089-91008	nerezová ocel	8	13,5	9,5
03089-91010	nerezová ocel	10	17	11,5

