

## Popis zboží/obrázky produktu



## Popis

## Materiál:

Ocelové provedení:  
Aretační kolík kalený:  
Třída pevnosti 5.8.

Nerezové provedení:  
Aretační kolík nekalený:  
Závitové pouzdro 1.4305  
Aretační kolík 1.4305.

Hříbovitý úchyt z tmavošedého termoplastu.

## Provedení:

Ocelové provedení:  
Aretační kolík kalený, broušený a brynýrovaný.

Nerezové provedení:  
Aretační kolík nekalený, broušený a bez povrchové úpravy.

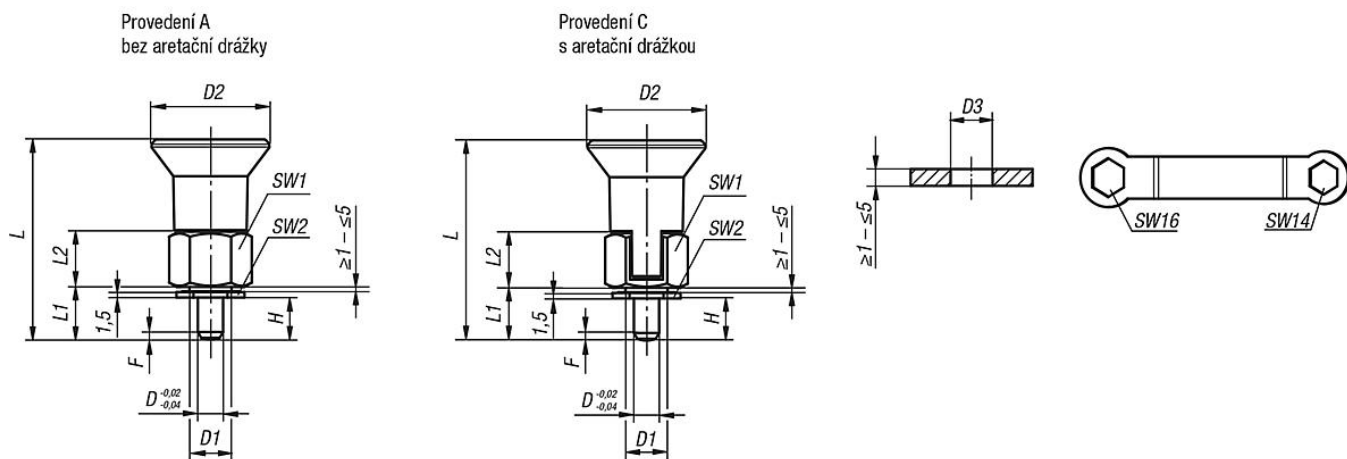
## Upozornění:

Tyto aretační kolíky jsou vhodné zejména pro montáž na tenkostěnné díly. Aretační čepy se užívají tam, kde je třeba zabránit změně aretačního nastavení působením příčných sil. Teprve po ručním vysunutí čepu je možné nastavit jinou aretační polohu. Má-li se zamezit zpětnému zaskočení aretačního kolíku, je nutné použít provedení C.

## Příslušenství:

K utažení našroubovací matice lze jako příslušenství dodat dvojitý očkový klíč.

## Výkresy



## Přehled zboží

## Aretační čepy pro tenkostěnné díly, ocelové, aretační kolík tvrzený

Objednací číslo	Provedení	D	D1	D2	D3	L	L1	L2	L3	H	SW1	SW2	F x 30°	Síla pružiny začátek F1 cca N	Síla pružiny konec F2 cca N	Objednací číslo dvojitý očkový klíč
03089-31105	A	5	M10x1	28	10	46,5	11,5	13	10,5	5-9	17	14	1,3	6	15	03089-91416

## Přehled zboží

Objednáací číslo	Provedení	D	D1	D2	D3	L	L1	L2	L3	H	SW1	SW2	F x 30°	Síla pružiny začátek F1 cca N	Síla pružiny konec F2 cca N	Objednáací číslo dvojitý očkový klíč
03089-31206	A	6	M10x1	28	10	47,5	12,5	13	10,5	6-10	17	14	1,8	7	19	03089-91416
03089-33105	C	5	M10x1	28	10	46,5	11,5	13	10,5	5-9	17	14	1,3	6	15	03089-91416
03089-33206	C	6	M10x1	28	10	47,5	12,5	13	10,5	6-10	17	14	1,8	7	19	03089-91416

## Aretační čepy pro tenkostěnné díly, nerezové, aretační kolík nekalený

Objednáací číslo	Provedení	D	D1	D2	D3	L	L1	L2	L3	H	SW1	SW2	F x 30°	Síla pružiny začátek F1 cca N	Síla pružiny konec F2 cca N	Objednáací číslo dvojitý očkový klíč
03089-311105	A	5	M10x1	28	10	46,5	11,5	13	10,5	5-9	17	14	1,3	6	15	03089-91416
03089-311206	A	6	M10x1	28	10	47,5	12,5	13	10,5	6-10	17	14	1,8	7	19	03089-91416
03089-313105	C	5	M10x1	28	10	46,5	11,5	13	10,5	5-9	17	14	1,3	6	15	03089-91416
03089-313206	C	6	M10x1	28	10	47,5	12,5	13	10,5	6-10	17	14	1,8	7	19	03089-91416

Objednáací číslo	Název zboží
03089-91416	DVOJITÝ OČKOVÝ KLÍČ