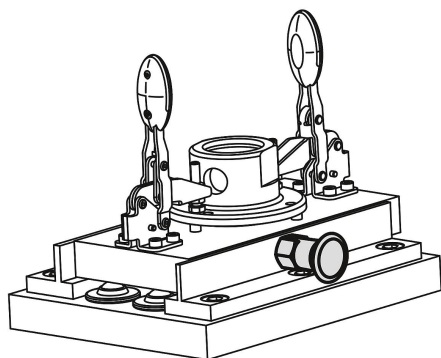


## Popis zboží/obrázky produktu



## Popis

## Materiál:

Aretační kolík kalený:  
Závitové pouzdro 1.4305.  
Aretační kolík 1.4034.

Aretační kolík nekalený:  
Závitové pouzdro 1.4305.  
Aretační kolík 1.4305.

Hříbovitý úchyt 1.4305, elektrolyticky leštěný.

## Provedení:

Bez povrchové úpravy, aretační kolík broušený.

## Upozornění:

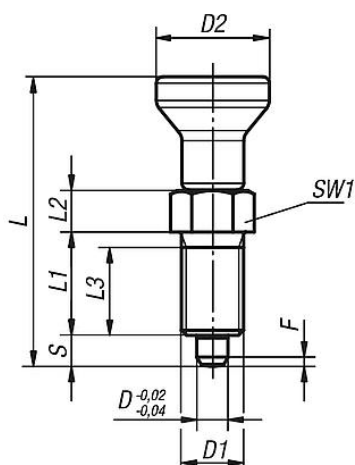
Aretační čepy se užívají tam, kde je třeba zabránit změně aretačního nastavení příčnými silami. Teprve až po ručním vysunutí čepu je možné nastavit jinou aretační polohu. Bude-li aretační kolík po delší dobu vysunut a je-li třeba zabránit jeho zpětnému zapadnutí, pak je třeba zvolit provedení C resp. provedení D.

## Na vyžádání:

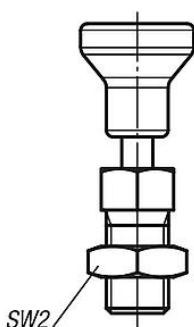
Nestandardní provedení.

## Výkresy

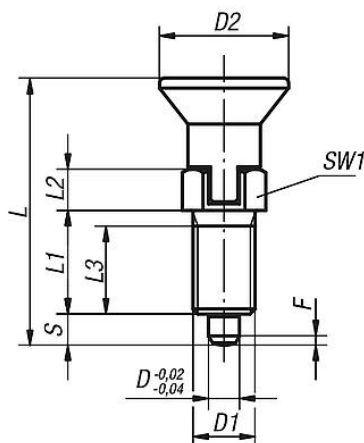
Provedení A  
bez aretační drážky,  
bez protimatice



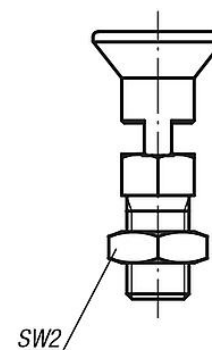
Provedení B  
bez aretační drážky,  
s protimaticí



Provedení C  
s aretační drážkou,  
bez protimatice



Provedení D  
s aretační drážkou,  
s protimaticí



## Přehled zboží

## Aretační čepy nerezové, aretační kolík kalený

Objednací číslo Provedení A	Objednací číslo Provedení B	Objednací číslo Provedení C	Objednací číslo Provedení D	D	D1	D2	L	L1	L2	L3	Zdvih S	SW1	SW2	F x 30°	Síla pružiny začátek F1 cca N	Síla pružiny konec F2 cca N
03089-001903	03089-002903	03089-003903	03089-004903	3	M6x0,75	14	34,5/34,5/31,5/31,5	12	5	10	3,5	8	-/10-/10	0,8	4,5	10
03089-001004	03089-002004	03089-003004	03089-004004	4	M8x1	18	43/43/38,5/38,5	15	6	13	4	10	-/13-/13	1	6	12
03089-001105	03089-002105	03089-003105	03089-004105	5	M10x1	21	50/50/43,5/43,5	17	7	15	5	13	-/17-/17	1,3	5	12

## Přehled zboží

Objednací číslo Provedení A	Objednací číslo Provedení B	Objednací číslo Provedení C	Objednací číslo Provedení D	D	D1	D2	L	L1	L2	L3	Zdvih S	SW1	SW2	F x 30°	Síla pružiny začátek F1 cca N	Síla pružiny konec F2 cca N
03089-001206	03089-002206	03089-003206	03089-004206	6	M12x1,5	25	59/59/51,7/51,7	20	8	17	6	14	-/19-/19	1,8	6	14
03089-001308	03089-002308	03089-003308	03089-004308	8	M16x1,5	33	77/77/68/68	26	10	23	8	19	-/24-/24	2,3	15	35
03089-001410	03089-002410	03089-003410	03089-004410	10	M20x1,5	33	83/83/74/74	28	12	25	10	22	-/30-/30	2,8	15	34
03089-001412	03089-002412	03089-003412	03089-004412	12	M20x1,5	33	87/87/78/78	28	14	25	12	22	-/30-/30	2,8	15	39
03089-001516	03089-002516	03089-003516	03089-004516	16	M24x2	40	106/106/96/96	32	18	28	16	27	-/36-/36	3,2	20	46

## Aretační čepy nerezové, aretační kolík nekalený

Objednací číslo Provedení A	Objednací číslo Provedení B	Objednací číslo Provedení C	Objednací číslo Provedení D	D	D1	D2	L	L1	L2	L3	Zdvih S	SW1	SW2	F x 30°	Síla pružiny začátek F1 cca N	Síla pružiny konec F2 cca N
03089-111903	03089-112903	03089-113903	03089-114903	3	M6x0,75	14	34,5/34,5/31,5/31,5	12	5	10	3,5	8	-/10-/10	0,8	4,5	10
03089-111004	03089-112004	03089-113004	03089-114004	4	M8x1	18	43/43/38,5/38,5	15	6	13	4	10	-/13-/13	1	6	12
03089-111105	03089-112105	03089-113105	03089-114105	5	M10x1	21	50/50/43,5/43,5	17	7	15	5	13	-/17-/17	1,3	5	12
03089-111206	03089-112206	03089-113206	03089-114206	6	M12x1,5	25	59/59/51,7/51,7	20	8	17	6	14	-/19-/19	1,8	6	14
03089-111308	03089-112308	03089-113308	03089-114308	8	M16x1,5	33	77/77/68/68	26	10	23	8	19	-/24-/24	2,3	15	35
03089-111410	03089-112410	03089-113410	03089-114410	10	M20x1,5	33	83/83/74/74	28	12	25	10	22	-/30-/30	2,8	15	34
03089-111412	03089-112412	03089-113412	03089-114412	12	M20x1,5	33	87/87/78/78	28	14	25	12	22	-/30-/30	2,8	15	39
03089-111516	03089-112516	03089-113516	03089-114516	16	M24x2	40	106/106/96/96	32	18	28	16	27	-/36-/36	3,2	20	46