

Popis zboží/obrázky produktu

**Popis****Materiál:**

Ocelové provedení:

Závitový kolík a aretační kolík z automatové oceli.

Nerezové provedení:

Aretační kolík nekalený:

Závitové pouzdro 1.4305.

Aretační kolík 1.4305.

Hříbovitý úchyt z černošedého termoplastu.

Závitová pojistka z modrého polyamidu.

Provedení:

Ocelové provedení:

Aretační kolík kalený, broušený a brynýrovaný.

Nerezové provedení:

Aretační kolík nekalený, broušený a bez povrchové úpravy.

Upozornění:

Aretační čepy se používají tam, kde je třeba zabránit změně aretačního nastavení příčnými silami. Teprve až po ručním vysunutí čepu lze nastavit jinou aretační polohu. Bude-li vysunutí aretačního kolíku trvat delší dobu a je-li třeba zabránit jeho zpětnému zapadnutí, pak je třeba zvolit provedení CP.

Díky závitové pojistce lze přesně seřídit montážní hloubku stávajících součástí a tím není nutný doraz.

Závitová pojistka je upínací polyamidový povlak, který je nanášen bodově (flek).

Na vyžádání:

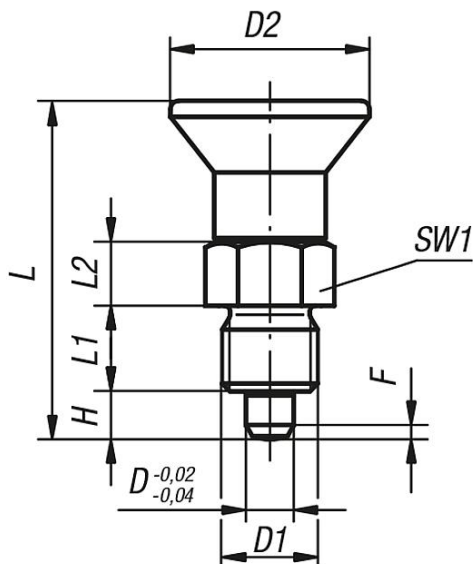
Nestandardní provedení.

Příslušenství:

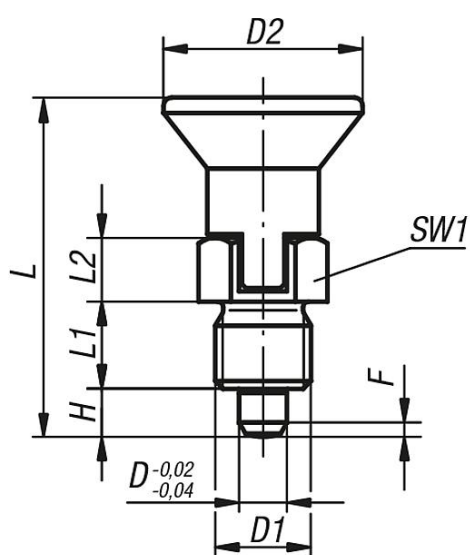
Distanční kroužky 03089

Výkresy

Provedení AP
bez aretační drážky,
bez protitmatice



Provedení CP
s aretační drážkou,
bez protitmatice



Přehled zboží

Aretační čepy, ocel, aretační kolík kalený

Objednáací číslo Provedení AP	Objednáací číslo Provedení CP	D	D1	D2	L	L1	L2	H	SW1	F x 30°	Síla pružiny začátek F1 cca N	Síla pružiny konec F2 cca N
03089-95903	03089-97903	3	M6x0,75	14	25,5	6	6	3,5	8	0,8	4	10
03089-95004	03089-97004	4	M8x1	18	29,5	6	6	4	10	1	4	12
03089-95105	03089-97105	5	M10x1	21	34,5	8	7	5	13	1,3	5	12
03089-95206	03089-97206	6	M12x1,5	25	41,7	10	8	6	14	1,8	6	14
03089-95308	03089-97308	8	M16x1,5	33	54	12	10	8	19	2,3	14	28
03089-95410	03089-97410	10	M20x1,5	33	61	15	12	10	22	2,8	15	32

Aretační čepy, nerezová ocel, aretační kolík nekalený

Objednáací číslo Provedení AP	Objednáací číslo Provedení CP	D	D1	D2	L	L1	L2	H	SW1	F x 30°	Síla pružiny začátek F1 cca N	Síla pružiny konec F2 cca N
03089-195903	03089-197903	3	M6x0,75	14	25,5	6	6	3,5	8	0,8	4	10
03089-195004	03089-197004	4	M8x1	18	29,5	6	6	4	10	1	4	12
03089-195105	03089-197105	5	M10x1	21	34,5	8	7	5	13	1,3	5	12
03089-195206	03089-197206	6	M12x1,5	25	41,7	10	8	6	14	1,8	6	14
03089-195308	03089-197308	8	M16x1,5	33	54	12	10	8	19	2,3	14	28
03089-195410	03089-197410	10	M20x1,5	33	61	15	12	10	22	2,8	15	32