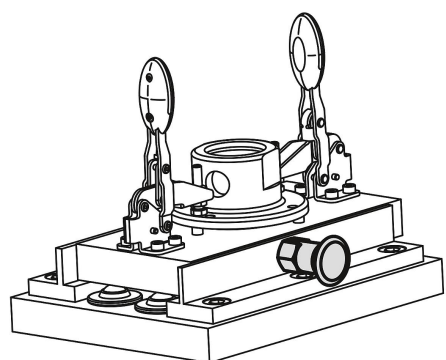
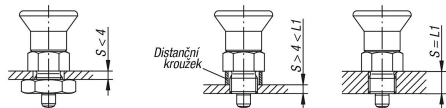


## Popis zboží/obrázky produktu



## Popis

## Materiál:

Ocelové provedení:  
Aretační kolík kalený:  
Třída pevnosti 5.8.

Nerezové provedení:  
Aretační kolík nekalený:  
Závitové pouzdro 1.4305.  
Aretační kolík 1.4305.

Hříbovitý úchyt z tmavošedého termoplastu nebo v bezpečnostní červené RAL3020.

## Provedení:

Ocelové provedení:  
Aretační kolík kalený, broušený a brynýrovaný.

Nerezové provedení:  
Aretační kolík nekalený, broušený a bez povrchové úpravy.

## Upozornění:

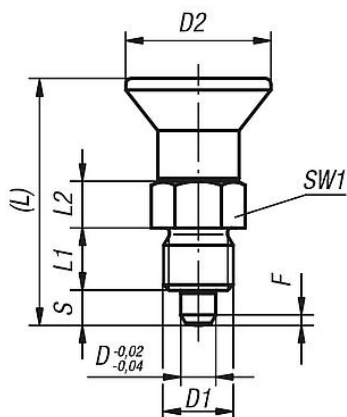
Aretační čepy se užívají tam, kde je třeba zabránit změně aretačního nastavení příčnými silami. Teprve až po ručním vysunutí čepu je možné nastavit jinou aretační polohu. Bude-li aretační kolík po delší dobu vysunut a je-li třeba zabránit jeho zpětnému zapadnutí, pak je třeba zvolit provedení C resp. provedení D.

## Na vyžádání:

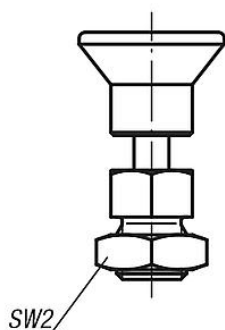
Nestandardní provedení.

## Výkresy

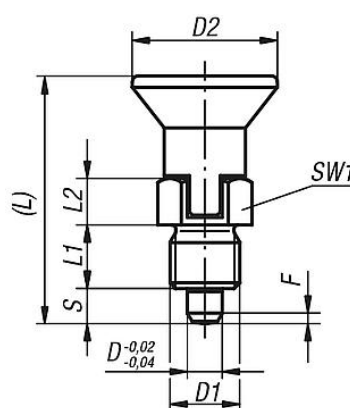
Provedení A  
bez aretační drážky,  
bez protimatic



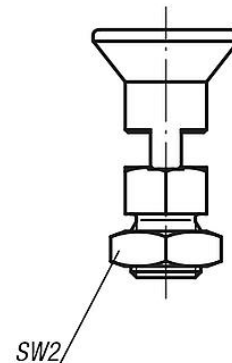
Provedení B  
bez aretační drážky,  
s protimatic



Provedení C  
s aretační drážkou,  
bez protimatic



Provedení D  
s aretační drážkou,  
s protimatic



## Přehled zboží

Aretační čepy, krátké provedení, ocelové, aretační kolík tvrzený

## Přehled zboží

Objednací číslo	Provedení	Materiál základního tělesa	Povrch základního tělesa	Barva komponenty	D	D1	D2	L	L1	L2	Zdvih S	SW1	SW2	F x 30°	Síla pružiny začátek F1 cca N	Síla pružiny konec F2 cca N
03089-5903	A	ocel	kalená	tmavošedá RAL 7021	3	M6x0,75	14	25,5	6	5	3,5	8	-	0,8	4	10
03089-5004	A	ocel	kalená	tmavošedá RAL 7021	4	M8x1	18	29,5	6	6	4	10	-	1	4	12
03089-5105	A	ocel	kalená	tmavošedá RAL 7021	5	M10x1	21	34,5	8	7	5	13	-	1,3	5	12
03089-5206	A	ocel	kalená	tmavošedá RAL 7021	6	M12x1,5	25	41,7	10	8	6	14	-	1,8	6	14
03089-5308	A	ocel	kalená	tmavošedá RAL 7021	8	M16x1,5	33	54	12	10	8	19	-	2,3	14	28
03089-5410	A	ocel	kalená	tmavošedá RAL 7021	10	M20x1,5	33	61	15	12	10	22	-	2,8	15	32
03089-590384	A	ocel	kalená	bezpečnostní červená RAL 3020	3	M6x0,75	14	25,5	6	5	3,5	8	-	0,8	4	10
03089-500484	A	ocel	kalená	bezpečnostní červená RAL 3020	4	M8x1	18	29,5	6	6	4	10	-	1	4	12
03089-510584	A	ocel	kalená	bezpečnostní červená RAL 3020	5	M10x1	21	34,5	8	7	5	13	-	1,3	5	12
03089-520684	A	ocel	kalená	bezpečnostní červená RAL 3020	6	M12x1,5	25	41,7	10	8	6	14	-	1,8	6	14
03089-530884	A	ocel	kalená	bezpečnostní červená RAL 3020	8	M16x1,5	33	54	12	10	8	19	-	2,3	14	28
03089-541084	A	ocel	kalená	bezpečnostní červená RAL 3020	10	M20x1,5	33	61	15	12	10	22	-	2,8	15	32
03089-15903	A	nerezová ocel	netvrzeno	tmavošedá RAL 7021	3	M6x0,75	14	25,5	6	5	3,5	8	-	0,8	4	10
03089-15004	A	nerezová ocel	netvrzeno	tmavošedá RAL 7021	4	M8x1	18	29,5	6	6	4	10	-	1	4	12
03089-15105	A	nerezová ocel	netvrzeno	tmavošedá RAL 7021	5	M10x1	21	34,5	8	7	5	13	-	1,3	5	12
03089-15206	A	nerezová ocel	netvrzeno	tmavošedá RAL 7021	6	M12x1,5	25	41,7	10	8	6	14	-	1,8	6	14
03089-15308	A	nerezová ocel	netvrzeno	tmavošedá RAL 7021	8	M16x1,5	33	54	12	10	8	19	-	2,3	14	28
03089-15410	A	nerezová ocel	netvrzeno	tmavošedá RAL 7021	10	M20x1,5	33	61	15	12	10	22	-	2,8	15	32
03089-1590384	A	nerezová ocel	netvrzeno	bezpečnostní červená RAL 3020	3	M6x0,75	14	25,5	6	5	3,5	8	-	0,8	4	10
03089-1500484	A	nerezová ocel	netvrzeno	bezpečnostní červená RAL 3020	4	M8x1	18	29,5	6	6	4	10	-	1	4	12
03089-1510584	A	nerezová ocel	netvrzeno	bezpečnostní červená RAL 3020	5	M10x1	21	34,5	8	7	5	13	-	1,3	5	12
03089-1520684	A	nerezová ocel	netvrzeno	bezpečnostní červená RAL 3020	6	M12x1,5	25	41,7	10	8	6	14	-	1,8	6	14
03089-1530884	A	nerezová ocel	netvrzeno	bezpečnostní červená RAL 3020	8	M16x1,5	33	54	12	10	8	19	-	2,3	14	28
03089-1541084	A	nerezová ocel	netvrzeno	bezpečnostní červená RAL 3020	10	M20x1,5	33	61	15	12	10	22	-	2,8	15	32
03089-6903	B	ocel	kalená	tmavošedá RAL 7021	3	M6x0,75	14	25,5	6	5	3,5	8	10	0,8	4	10
03089-6004	B	ocel	kalená	tmavošedá RAL 7021	4	M8x1	18	29,5	6	6	4	10	13	1	4	12
03089-6105	B	ocel	kalená	tmavošedá RAL 7021	5	M10x1	21	34,5	8	7	5	13	17	1,3	5	12
03089-6206	B	ocel	kalená	tmavošedá RAL 7021	6	M12x1,5	25	41,7	10	8	6	14	19	1,8	6	14
03089-6308	B	ocel	kalená	tmavošedá RAL 7021	8	M16x1,5	33	54	12	10	8	19	24	2,3	14	28
03089-6410	B	ocel	kalená	tmavošedá RAL 7021	10	M20x1,5	33	61	15	12	10	22	30	2,8	15	32
03089-690384	B	ocel	kalená	bezpečnostní červená RAL 3020	3	M6x0,75	14	25,5	6	5	3,5	8	10	0,8	4	10
03089-600484	B	ocel	kalená	bezpečnostní červená RAL 3020	4	M8x1	18	29,5	6	6	4	10	13	1	4	12
03089-610584	B	ocel	kalená	bezpečnostní červená RAL 3020	5	M10x1	21	34,5	8	7	5	13	17	1,3	5	12
03089-620684	B	ocel	kalená	bezpečnostní červená RAL 3020	6	M12x1,5	25	41,7	10	8	6	14	19	1,8	6	14
03089-630884	B	ocel	kalená	bezpečnostní červená RAL 3020	8	M16x1,5	33	54	12	10	8	19	24	2,3	14	28
03089-641084	B	ocel	kalená	bezpečnostní červená RAL 3020	10	M20x1,5	33	61	15	12	10	22	30	2,8	15	32
03089-16903	B	nerezová ocel	netvrzeno	tmavošedá RAL 7021	3	M6x0,75	14	25,5	6	5	3,5	8	10	0,8	4	10
03089-16004	B	nerezová ocel	netvrzeno	tmavošedá RAL 7021	4	M8x1	18	29,5	6	6	4	10	13	1	4	12
03089-16105	B	nerezová ocel	netvrzeno	tmavošedá RAL 7021	5	M10x1	21	34,5	8	7	5	13	17	1,3	5	12
03089-16206	B	nerezová ocel	netvrzeno	tmavošedá RAL 7021	6	M12x1,5	25	41,7	10	8	6	14	19	1,8	6	14
03089-16308	B	nerezová ocel	netvrzeno	tmavošedá RAL 7021	8	M16x1,5	33	54	12	10	8	19	24	2,3	14	28
03089-16410	B	nerezová ocel	netvrzeno	tmavošedá RAL 7021	10	M20x1,5	33	61	15	12	10	22	30	2,8	15	32
03089-1690384	B	nerezová ocel	netvrzeno	bezpečnostní červená RAL 3020	3	M6x0,75	14	25,5	6	5	3,5	8	10	0,8	4	10
03089-1600484	B	nerezová ocel	netvrzeno	bezpečnostní červená RAL 3020	4	M8x1	18	29,5	6	6	4	10	13	1	4	12
03089-1610584	B	nerezová ocel	netvrzeno	bezpečnostní červená RAL 3020	5	M10x1	21	34,5	8	7	5	13	17	1,3	5	12
03089-1620684	B	nerezová ocel	netvrzeno	bezpečnostní červená RAL 3020	6	M12x1,5	25	41,7	10	8	6	14	19	1,8	6	14
03089-1630884	B	nerezová ocel	netvrzeno	bezpečnostní červená RAL 3020	8	M16x1,5	33	54	12	10	8	19	24	2,3	14	28
03089-1641084	B	nerezová ocel	netvrzeno	bezpečnostní červená RAL 3020	10	M20x1,5	33	61	15	12	10	22	30	2,8	15	32
03089-7903	C	ocel	kalená	tmavošedá RAL 7021	3	M6x0,75	14	25,5	6	5	3,5	8	-	0,8	4	10
03089-7004	C	ocel	kalená	tmavošedá RAL 7021	4	M8x1	18	29,5	6	6	4	10	-	1	4	12
03089-7105	C	ocel	kalená	tmavošedá RAL 7021	5	M10x1	21	34,5	8	7	5	13	-	1,3	5	12
03089-7206	C	ocel	kalená	tmavošedá RAL 7021	6	M12x1,5	25	41,7	10	8	6	14	-	1,8	6	14
03089-7308	C	ocel	kalená	tmavošedá RAL 7021	8	M16x1,5	33	54	12	10	8	19	-	2,3	14	28
03089-7410	C	ocel	kalená	tmavošedá RAL 7021	10	M20x1,5	33	61	15	12	10	22	-	2,8	15	32
03089-790384	C	ocel	kalená	bezpečnostní červená RAL 3020	3	M6x0,75	14	25,5	6	5	3,5	8	-	0,8	4	10
03089-700484	C	ocel	kalená	bezpečnostní červená RAL 3020	4	M8x1	18	29,5	6	6	4	10	-	1	4	12
03089-710584	C	ocel	kalená	bezpečnostní červená RAL 3020	5	M10x1	21	34,5	8	7	5	13	-	1,3	5	12
03089-720684	C	ocel	kalená	bezpečnostní červená RAL 3020	6	M12x1,5	25	41,7	10	8	6	14	-	1,8	6	14
03089-730884	C	ocel	kalená	bezpečnostní červená RAL 3020	8	M16x1,5	33	54	12	10	8	19	-	2,3	14	28
03089-741084	C	ocel	kalená	bezpečnostní červená RAL 3020	10	M20x1,5	33	61	15	12	10	22	-	2,8	15	32
03089-17903	C	nerezová ocel	netvrzeno	tmavošedá RAL 7021	3	M6x0,75	14	25,5	6	5	3,5	8	-	0,8	4	10
03089-17004	C	nerezová ocel	netvrzeno	tmavošedá RAL 7021	4	M8x1	18	29,5	6	6	4	10	-	1	4	12
03089-17105	C	nerezová ocel	netvrzeno	tmavošedá RAL 7021	5	M10x1	21	34,5	8	7	5	13	-	1,3	5	12
03089-17206	C	nerezová ocel	netvrzeno	tmavošedá RAL 7021	6	M12x1,5	25	41,7	10	8	6	14	-	1,8	6	14

## Přehled zboží

Objednací číslo	Provedení	Materiál základního tělesa	Povrch základního tělesa	Barva komponenty	D	D1	D2	L	L1	L2	Zdvih S	SW1	SW2	F x 30°	Síla pružiny začátek F1 cca N	Síla pružiny konec F2 cca N
03089-17308	C	nerezová ocel	netvrzeno	tmavošedá RAL 7021	8	M16x1,5	33	54	12	10	8	19	-	2,3	14	28
03089-17410	C	nerezová ocel	netvrzeno	tmavošedá RAL 7021	10	M20x1,5	33	61	15	12	10	22	-	2,8	15	32
03089-1790384	C	nerezová ocel	netvrzeno	bezpečnostní červená RAL 3020	3	M6x0,75	14	25,5	6	5	3,5	8	-	0,8	4	10
03089-1700484	C	nerezová ocel	netvrzeno	bezpečnostní červená RAL 3020	4	M8x1	18	29,5	6	6	4	10	-	1	4	12
03089-1710584	C	nerezová ocel	netvrzeno	bezpečnostní červená RAL 3020	5	M10x1	21	34,5	8	7	5	13	-	1,3	5	12
03089-1720684	C	nerezová ocel	netvrzeno	bezpečnostní červená RAL 3020	6	M12x1,5	25	41,7	10	8	6	14	-	1,8	6	14
03089-1730884	C	nerezová ocel	netvrzeno	bezpečnostní červená RAL 3020	8	M16x1,5	33	54	12	10	8	19	-	2,3	14	28
03089-1741084	C	nerezová ocel	netvrzeno	bezpečnostní červená RAL 3020	10	M20x1,5	33	61	15	12	10	22	-	2,8	15	32
03089-8903	D	ocel	kalená	tmavošedá RAL 7021	3	M6x0,75	14	25,5	6	5	3,5	8	10	0,8	4	10
03089-8004	D	ocel	kalená	tmavošedá RAL 7021	4	M8x1	18	29,5	6	6	4	10	13	1	4	12
03089-8105	D	ocel	kalená	tmavošedá RAL 7021	5	M10x1	21	34,5	8	7	5	13	17	1,3	5	12
03089-8206	D	ocel	kalená	tmavošedá RAL 7021	6	M12x1,5	25	41,7	10	8	6	14	19	1,8	6	14
03089-8308	D	ocel	kalená	tmavošedá RAL 7021	8	M16x1,5	33	54	12	10	8	19	24	2,3	14	28
03089-8410	D	ocel	kalená	tmavošedá RAL 7021	10	M20x1,5	33	61	15	12	10	22	30	2,8	15	32
03089-890384	D	ocel	kalená	bezpečnostní červená RAL 3020	3	M6x0,75	14	25,5	6	5	3,5	8	10	0,8	4	10
03089-800484	D	ocel	kalená	bezpečnostní červená RAL 3020	4	M8x1	18	29,5	6	6	4	10	13	1	4	12
03089-810584	D	ocel	kalená	bezpečnostní červená RAL 3020	5	M10x1	21	34,5	8	7	5	13	17	1,3	5	12
03089-820684	D	ocel	kalená	bezpečnostní červená RAL 3020	6	M12x1,5	25	41,7	10	8	6	14	19	1,8	6	14
03089-830884	D	ocel	kalená	bezpečnostní červená RAL 3020	8	M16x1,5	33	54	12	10	8	19	24	2,3	14	28
03089-841084	D	ocel	kalená	bezpečnostní červená RAL 3020	10	M20x1,5	33	61	15	12	10	22	30	2,8	15	32
03089-18903	D	nerezová ocel	netvrzeno	tmavošedá RAL 7021	3	M6x0,75	14	25,5	6	5	3,5	8	10	0,8	4	10
03089-18004	D	nerezová ocel	netvrzeno	tmavošedá RAL 7021	4	M8x1	18	29,5	6	6	4	10	13	1	4	12
03089-18105	D	nerezová ocel	netvrzeno	tmavošedá RAL 7021	5	M10x1	21	34,5	8	7	5	13	17	1,3	5	12
03089-18206	D	nerezová ocel	netvrzeno	tmavošedá RAL 7021	6	M12x1,5	25	41,7	10	8	6	14	19	1,8	6	14
03089-18308	D	nerezová ocel	netvrzeno	tmavošedá RAL 7021	8	M16x1,5	33	54	12	10	8	19	24	2,3	14	28
03089-18410	D	nerezová ocel	netvrzeno	tmavošedá RAL 7021	10	M20x1,5	33	61	15	12	10	22	30	2,8	15	32
03089-1890384	D	nerezová ocel	netvrzeno	bezpečnostní červená RAL 3020	3	M6x0,75	14	25,5	6	5	3,5	8	10	0,8	4	10
03089-1800484	D	nerezová ocel	netvrzeno	bezpečnostní červená RAL 3020	4	M8x1	18	29,5	6	6	4	10	13	1	4	12
03089-1810584	D	nerezová ocel	netvrzeno	bezpečnostní červená RAL 3020	5	M10x1	21	34,5	8	7	5	13	17	1,3	5	12
03089-1820684	D	nerezová ocel	netvrzeno	bezpečnostní červená RAL 3020	6	M12x1,5	25	41,7	10	8	6	14	19	1,8	6	14
03089-1830884	D	nerezová ocel	netvrzeno	bezpečnostní červená RAL 3020	8	M16x1,5	33	54	12	10	8	19	24	2,3	14	28
03089-1841084	D	nerezová ocel	netvrzeno	bezpečnostní červená RAL 3020	10	M20x1,5	33	61	15	12	10	22	30	2,8	15	32