

## Popis zboží/obrázky produktu



## Popis

## Materiál:

Ocelové provedení:  
Závitový kolík a aretační kolík z automatové oceli.

Nerezové provedení:  
Aretační kolík kalený:  
Závitové pouzdro 1.4305.  
Aretační kolík 1.4034.

Hříbovitý úchyt z černošedého termoplastu.

Závitová pojistka z modrého polyamidu.

## Provedení:

Ocelové provedení:  
Aretační kolík kalený, broušený a brynýrovaný.

Nerezové provedení:  
Aretační kolík kalený, broušený a bez povrchové úpravy.

## Upozornění:

Aretační čepy se používají tam, kde je třeba zabránit změně aretačního nastavení příčnými silami. Teprve až po ručním vysunutí čepu lze nastavit jinou aretační polohu. Bude-li vysunutí aretačního kolíku trvat delší dobu a je-li třeba zabránit jeho zpětnému zapadnutí, pak je třeba zvolit provedení CP.

Díky závitové pojistce lze přesně seřídit montážní hloubku stávajících součástí a tím není nutný doraz.

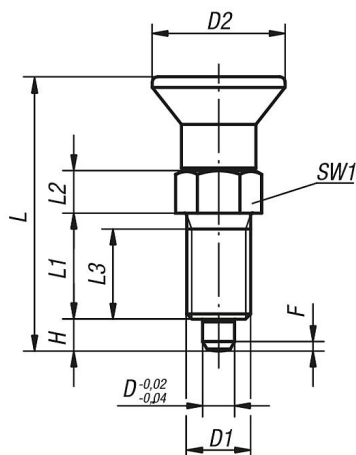
Závitová pojistka je upínací polyamidový povlak, který je nanášen bodově (flek).

## Na vyžádání:

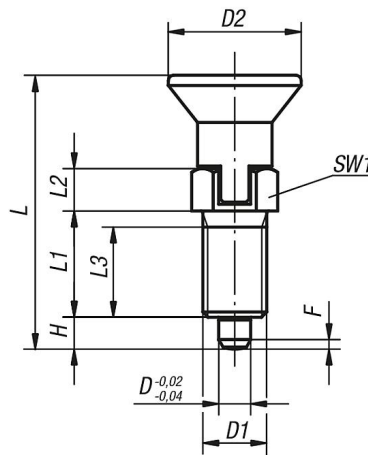
Nestandardní provedení.

## Výkresy

Provedení AP  
bez aretační drážky,  
bez protimatice



Provedení CP  
s aretační drážkou,  
bez protimatice



## Přehled zboží

## Aretační čepy, ocel, aretační kolík kalený

Objednáací číslo Provedení AP	Objednáací číslo Provedení CP	D	D1	D2	L	L1	L2	L3	H	SW1	F x 30°	Síla pružiny začátek F1 cca N	Síla pružiny konec F2 cca N
03089-91903	03089-93903	3	M6x0,75	14	31,5	12	5	10	3,5	8	0,8	4,5	10
03089-91004	03089-93004	4	M8x1	18	38,5	15	6	13	4	10	1	6	12
03089-91105	03089-93105	5	M10x1	21	43,5	17	7	15	5	13	1,3	5	12
03089-91206	03089-93206	6	M12x1,5	25	51,7	20	8	17	6	14	1,8	6	14
03089-91308	03089-93308	8	M16x1,5	33	68	26	10	23	8	19	2,3	15	35
03089-91410	03089-93410	10	M20x1,5	33	74	28	12	25	10	22	2,8	15	34
03089-91412	03089-93412	12	M20x1,5	33	78	28	14	25	12	22	2,8	15	39
03089-91516	03089-93516	16	M24x2	40	96	32	18	28	16	27	3,2	20	46

## Nerezová ocel, aretační kolík kalený

Objednáací číslo Provedení AP	Objednáací číslo Provedení CP	D	D1	D2	L	L1	L2	L3	H	SW1	F x 30°	Síla pružiny začátek F1 cca N	Síla pružiny konec F2 cca N
03089-091903	03089-093903	3	M6x0,75	14	31,5	12	5	10	3,5	8	0,8	4,5	10
03089-091004	03089-093004	4	M8x1	18	38,5	15	6	13	4	10	1	6	12
03089-091105	03089-093105	5	M10x1	21	43,5	17	7	15	5	13	1,3	5	12
03089-091206	03089-093206	6	M12x1,5	25	51,7	20	8	17	6	14	1,8	6	14
03089-091308	03089-093308	8	M16x1,5	33	68	26	10	23	8	19	2,3	15	35
03089-091410	03089-093410	10	M20x1,5	33	74	28	12	25	10	22	2,8	15	34
03089-091412	03089-093412	12	M20x1,5	33	78	28	14	25	12	22	2,8	15	39
03089-091516	03089-093516	16	M24x2	40	96	32	18	28	16	27	3,2	20	46