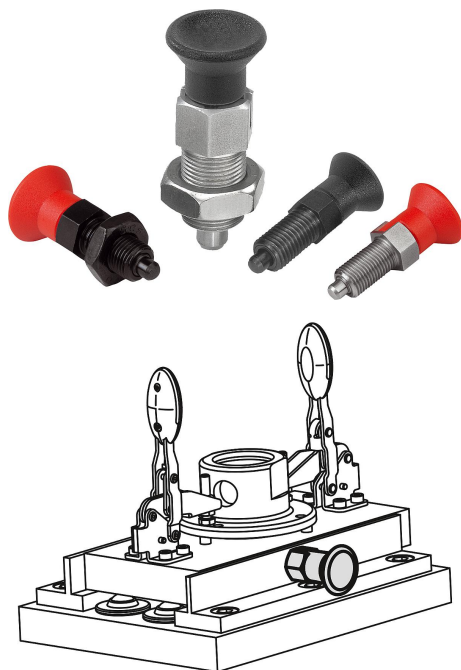


## Popis zboží/obrázky produktu

**Popis****Materiál:**

Ocelové provedení:  
Závitový kolík a aretační kolík z automatové oceli.

Nerezové provedení:  
Aretační kolík, kalený:  
Závitové pouzdro 1.4305.  
Aretační kolík 1.4034.

Aretační kolík, nekalený:  
Závitové pouzdro 1.4305.  
Aretační kolík 1.4305.

Hřibovitý úchyt z tmavošedého termoplastu nebo v bezpečnostní červené RAL3020.

**Provedení:**

Ocelové provedení:  
Závitové pouzdro brynýrováno.  
Aretační kolík kalený, broušený a brynýrovaný.

Nerezové provedení:  
Závitové pouzdro bez povrchové úpravy.  
Aretační kolík kalený, broušený a bez povrchové úpravy.  
Aretační kolík nekalený, broušený a bez povrchové úpravy.

**Upozornění:**

Aretační čepy se užívají tam, kde je třeba zabránit změně aretačního nastavení příčnými silami. Teprve až po ručním vysunutí čepu je možné nastavit jinou aretační polohu. Bude-li aretační kolík po delší dobu vysunut a je-li třeba zabránit jeho zpětnému zapadnutí, pak je třeba zvolit provedení C resp. provedení D.

**Na vyžádání:**

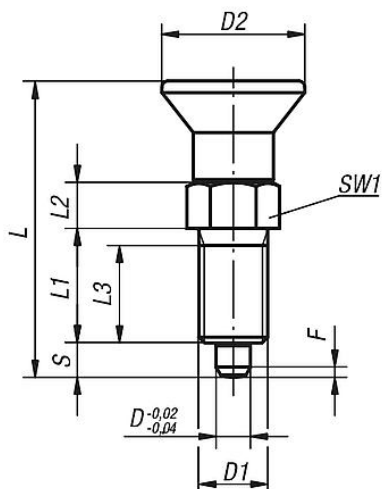
Nestandardní provedení.

**Příslušenství:**

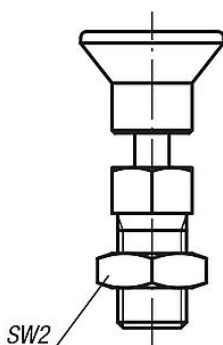
Distanční kroužky 03089

## Výkresy

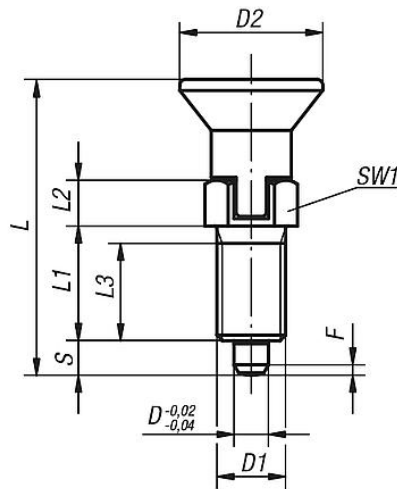
Provedení A  
bez aretační drážky,  
bez protimatic



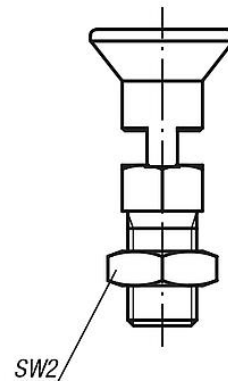
Provedení B  
bez aretační drážky,  
s protimatic



Provedení C  
s aretační drážkou,  
bez protimatic



Provedení D  
s aretační drážkou,  
s protimatic



## Přehled zboží

Objednáací číslo	Provedení	Materiál základního tělesa	Ocelový klíč	Povrch základního tělesa	Barva komponenty	D	D1	D2	L	L1	L2	L3	Zdvih S	SW1	SW2	F x 30°	Síla pružiny začátek F1 cca N	Síla pružiny konec F2 cca N
03089-1903	A	ocel	-	kalená	tmavošedá RAL 7021	3	M6x0,75	14	31,5	12	5	10	3,5	8	-	0,8	4,5	10
03089-1004	A	ocel	-	kalená	tmavošedá RAL 7021	4	M8x1	18	38,5	15	6	13	4	10	-	1	6	12
03089-1105	A	ocel	-	kalená	tmavošedá RAL 7021	5	M10x1	21	43,5	17	7	15	5	13	-	1,3	5	12
03089-1206	A	ocel	-	kalená	tmavošedá RAL 7021	6	M12x1,5	25	51,7	20	8	17	6	14	-	1,8	6	14
03089-1308	A	ocel	-	kalená	tmavošedá RAL 7021	8	M16x1,5	33	68	26	10	23	8	19	-	2,3	15	35
03089-1410	A	ocel	-	kalená	tmavošedá RAL 7021	10	M20x1,5	33	74	28	12	25	10	22	-	2,8	15	34
03089-1412	A	ocel	-	kalená	tmavošedá RAL 7021	12	M20x1,5	33	78	28	14	25	12	22	-	2,8	15	39
03089-1516	A	ocel	-	kalená	tmavošedá RAL 7021	16	M24x2	40	96	32	18	28	16	27	-	3,2	20	46
03089-190384	A	ocel	-	kalená	bezpečnostní červená RAL 3020	3	M6x0,75	14	31,5	12	5	10	3,5	8	-	0,8	4,5	10
03089-100484	A	ocel	-	kalená	bezpečnostní červená RAL 3020	4	M8x1	18	38,5	15	6	13	4	10	-	1	6	12
03089-110584	A	ocel	-	kalená	bezpečnostní červená RAL 3020	5	M10x1	21	43,5	17	7	15	5	13	-	1,3	5	12
03089-120684	A	ocel	-	kalená	bezpečnostní červená RAL 3020	6	M12x1,5	25	51,7	20	8	17	6	14	-	1,8	6	14
03089-130884	A	ocel	-	kalená	bezpečnostní červená RAL 3020	8	M16x1,5	33	68	26	10	23	8	19	-	2,3	15	35
03089-141084	A	ocel	-	kalená	bezpečnostní červená RAL 3020	10	M20x1,5	33	74	28	12	25	10	22	-	2,8	15	34
03089-141284	A	ocel	-	kalená	bezpečnostní červená RAL 3020	12	M20x1,5	33	78	28	14	25	12	22	-	2,8	15	39
03089-151684	A	ocel	-	kalená	bezpečnostní červená RAL 3020	16	M24x2	40	96	32	18	28	16	27	-	3,2	20	46
03089-01903	A	nerezová ocel	1.4034	kalená	tmavošedá RAL 7021	3	M6x0,75	14	31,5	12	5	10	3,5	8	-	0,8	4,5	10
03089-01004	A	nerezová ocel	1.4034	kalená	tmavošedá RAL 7021	4	M8x1	18	38,5	15	6	13	4	10	-	1	6	12
03089-01105	A	nerezová ocel	1.4034	kalená	tmavošedá RAL 7021	5	M10x1	21	43,5	17	7	15	5	13	-	1,3	5	12
03089-01206	A	nerezová ocel	1.4034	kalená	tmavošedá RAL 7021	6	M12x1,5	25	51,7	20	8	17	6	14	-	1,8	6	14
03089-01308	A	nerezová ocel	1.4034	kalená	tmavošedá RAL 7021	8	M16x1,5	33	68	26	10	23	8	19	-	2,3	15	35
03089-01410	A	nerezová ocel	1.4034	kalená	tmavošedá RAL 7021	10	M20x1,5	33	74	28	12	25	10	22	-	2,8	15	34
03089-01412	A	nerezová ocel	1.4034	kalená	tmavošedá RAL 7021	12	M20x1,5	33	78	28	14	25	12	22	-	2,8	15	39
03089-01516	A	nerezová ocel	1.4034	kalená	tmavošedá RAL 7021	16	M24x2	40	96	32	18	28	16	27	-	3,2	20	46
03089-0190384	A	nerezová ocel	1.4034	kalená	bezpečnostní červená RAL 3020	3	M6x0,75	14	31,5	12	5	10	3,5	8	-	0,8	4,5	10
03089-0100484	A	nerezová ocel	1.4034	kalená	bezpečnostní červená RAL 3020	4	M8x1	18	38,5	15	6	13	4	10	-	1	6	12
03089-0110584	A	nerezová ocel	1.4034	kalená	bezpečnostní červená RAL 3020	5	M10x1	21	43,5	17	7	15	5	13	-	1,3	5	12
03089-0120684	A	nerezová ocel	1.4034	kalená	bezpečnostní červená RAL 3020	6	M12x1,5	25	51,7	20	8	17	6	14	-	1,8	6	14
03089-0130884	A	nerezová ocel	1.4034	kalená	bezpečnostní červená RAL 3020	8	M16x1,5	33	68	26	10	23	8	19	-	2,3	15	35
03089-0141084	A	nerezová ocel	1.4034	kalená	bezpečnostní červená RAL 3020	10	M20x1,5	33	74	28	12	25	10	22	-	2,8	15	34
03089-0141284	A	nerezová ocel	1.4034	kalená	bezpečnostní červená RAL 3020	12	M20x1,5	33	78	28	14	25	12	22	-	2,8	15	39
03089-0151684	A	nerezová ocel	1.4034	kalená	bezpečnostní červená RAL 3020	16	M24x2	40	96	32	18	28	16	27	-	3,2	20	46
03089-11903	A	nerezová ocel	1.4305	netvrzeno	tmavošedá RAL 7021	3	M6x0,75	14	31,5	12	5	10	3,5	8	-	0,8	4,5	10
03089-11004	A	nerezová ocel	1.4305	netvrzeno	tmavošedá RAL 7021	4	M8x1	18	38,5	15	6	13	4	10	-	1	6	12
03089-11105	A	nerezová ocel	1.4305	netvrzeno	tmavošedá RAL 7021	5	M10x1	21	43,5	17	7	15	5	13	-	1,3	5	12
03089-11206	A	nerezová ocel	1.4305	netvrzeno	tmavošedá RAL 7021	6	M12x1,5	25	51,7	20	8	17	6	14	-	1,8	6	14
03089-11308	A	nerezová ocel	1.4305	netvrzeno	tmavošedá RAL 7021	8	M16x1,5	33	68	26	10	23	8	19	-	2,3	15	35
03089-11410	A	nerezová ocel	1.4305	netvrzeno	tmavošedá RAL 7021	10	M20x1,5	33	74	28	12	25	10	22	-	2,8	15	34

## Přehled zboží

Objednáací číslo	Provedení	Materiál základní těleso	Ocelový klíč	Povrch základního tělesa	Barva komponenty	D	D1	D2	L	L1	L2	L3	Zdvih S	SW1	SW2	F x 30°	Síla pružiny začátek F1 cca N	Síla pružiny konec F2 cca N
03089-11412	A	nerezová ocel	1.4305	netvrzeno	tmavošedá RAL 7021	12	M20x1,5	33	78	281	425	12	22	-	2,8	15	39	
03089-11516	A	nerezová ocel	1.4305	netvrzeno	tmavošedá RAL 7021	16	M24x2	40	96	321	828	16	27	-	3,2	20	46	
03089-1190384	A	nerezová ocel	1.4305	netvrzeno	bezpečnostní červená RAL 3020	3	M6x0,75	14	31,5	12	5	10	3,5	8	-	0,8	4,5	10
03089-1100484	A	nerezová ocel	1.4305	netvrzeno	bezpečnostní červená RAL 3020	4	M8x1	18	38,5	15	6	13	4	10	-	1	6	12
03089-1110584	A	nerezová ocel	1.4305	netvrzeno	bezpečnostní červená RAL 3020	5	M10x1	21	43,5	17	7	15	5	13	-	1,3	5	12
03089-1120684	A	nerezová ocel	1.4305	netvrzeno	bezpečnostní červená RAL 3020	6	M12x1,5	25	51,7	20	8	17	6	14	-	1,8	6	14
03089-1130884	A	nerezová ocel	1.4305	netvrzeno	bezpečnostní červená RAL 3020	8	M16x1,5	33	68	26	10	23	8	19	-	2,3	15	35
03089-1141084	A	nerezová ocel	1.4305	netvrzeno	bezpečnostní červená RAL 3020	10	M20x1,5	33	74	28	1	225	10	22	-	2,8	15	34
03089-1141284	A	nerezová ocel	1.4305	netvrzeno	bezpečnostní červená RAL 3020	12	M20x1,5	33	78	28	1	425	12	22	-	2,8	15	39
03089-1151684	A	nerezová ocel	1.4305	netvrzeno	bezpečnostní červená RAL 3020	16	M24x2	40	96	32	1	828	16	27	-	3,2	20	46
03089-2903	B	ocel	-	kalená	tmavošedá RAL 7021	3	M6x0,75	14	31,5	12	5	10	3,5	8	10	0,8	4,5	10
03089-2004	B	ocel	-	kalená	tmavošedá RAL 7021	4	M8x1	18	38,5	15	6	13	4	10	13	1	6	12
03089-2105	B	ocel	-	kalená	tmavošedá RAL 7021	5	M10x1	21	43,5	17	7	15	5	13	17	1,3	5	12
03089-2206	B	ocel	-	kalená	tmavošedá RAL 7021	6	M12x1,5	25	51,7	20	8	17	6	14	19	1,8	6	14
03089-2308	B	ocel	-	kalená	tmavošedá RAL 7021	8	M16x1,5	33	68	26	1	023	8	19	24	2,3	15	35
03089-2410	B	ocel	-	kalená	tmavošedá RAL 7021	10	M20x1,5	33	74	28	1	225	10	22	30	2,8	15	34
03089-2412	B	ocel	-	kalená	tmavošedá RAL 7021	12	M20x1,5	33	78	28	1	425	12	22	30	2,8	15	39
03089-2516	B	ocel	-	kalená	tmavošedá RAL 7021	16	M24x2	40	96	32	1	828	16	27	36	3,2	20	46
03089-290384	B	ocel	-	kalená	bezpečnostní červená RAL 3020	3	M6x0,75	14	31,5	12	5	10	3,5	8	10	0,8	4,5	10
03089-200484	B	ocel	-	kalená	bezpečnostní červená RAL 3020	4	M8x1	18	38,5	15	6	13	4	10	13	1	6	12
03089-210584	B	ocel	-	kalená	bezpečnostní červená RAL 3020	5	M10x1	21	43,5	17	7	15	5	13	17	1,3	5	12
03089-220684	B	ocel	-	kalená	bezpečnostní červená RAL 3020	6	M12x1,5	25	51,7	20	8	17	6	14	19	1,8	6	14
03089-230884	B	ocel	-	kalená	bezpečnostní červená RAL 3020	8	M16x1,5	33	68	26	1	023	8	19	24	2,3	15	35
03089-241084	B	ocel	-	kalená	bezpečnostní červená RAL 3020	10	M20x1,5	33	74	28	1	225	10	22	30	2,8	15	34
03089-241284	B	ocel	-	kalená	bezpečnostní červená RAL 3020	12	M20x1,5	33	78	28	1	425	12	22	30	2,8	15	39
03089-251684	B	ocel	-	kalená	bezpečnostní červená RAL 3020	16	M24x2	40	96	32	1	828	16	27	36	3,2	20	46
03089-02903	B	nerezová ocel	1.4034	kalená	tmavošedá RAL 7021	3	M6x0,75	14	31,5	12	5	10	3,5	8	10	0,8	4,5	10
03089-02004	B	nerezová ocel	1.4034	kalená	tmavošedá RAL 7021	4	M8x1	18	38,5	15	6	13	4	10	13	1	6	12
03089-02105	B	nerezová ocel	1.4034	kalená	tmavošedá RAL 7021	5	M10x1	21	43,5	17	7	15	5	13	17	1,3	5	12
03089-02206	B	nerezová ocel	1.4034	kalená	tmavošedá RAL 7021	6	M12x1,5	25	51,7	20	8	17	6	14	19	1,8	6	14
03089-02308	B	nerezová ocel	1.4034	kalená	tmavošedá RAL 7021	8	M16x1,5	33	68	26	1	023	8	19	24	2,3	15	35
03089-02410	B	nerezová ocel	1.4034	kalená	tmavošedá RAL 7021	10	M20x1,5	33	74	28	1	225	10	22	30	2,8	15	34
03089-02412	B	nerezová ocel	1.4034	kalená	tmavošedá RAL 7021	12	M20x1,5	33	78	28	1	425	12	22	30	2,8	15	39
03089-02516	B	nerezová ocel	1.4034	kalená	tmavošedá RAL 7021	16	M24x2	40	96	32	1	828	16	27	36	3,2	20	46
03089-0290384	B	nerezová ocel	1.4034	kalená	bezpečnostní červená RAL 3020	3	M6x0,75	14	31,5	12	5	10	3,5	8	10	0,8	4,5	10
03089-0200484	B	nerezová ocel	1.4034	kalená	bezpečnostní červená RAL 3020	4	M8x1	18	38,5	15	6	13	4	10	13	1	6	12
03089-0210584	B	nerezová ocel	1.4034	kalená	bezpečnostní červená RAL 3020	5	M10x1	21	43,5	17	7	15	5	13	17	1,3	5	12
03089-0220684	B	nerezová ocel	1.4034	kalená	bezpečnostní červená RAL 3020	6	M12x1,5	25	51,7	20	8	17	6	14	19	1,8	6	14
03089-0230884	B	nerezová ocel	1.4034	kalená	bezpečnostní červená RAL 3020	8	M16x1,5	33	68	26	1	023	8	19	24	2,3	15	35
03089-0241084	B	nerezová ocel	1.4034	kalená	bezpečnostní červená RAL 3020	10	M20x1,5	33	74	28	1	225	10	22	30	2,8	15	34
03089-0241284	B	nerezová ocel	1.4034	kalená	bezpečnostní červená RAL 3020	12	M20x1,5	33	78	28	1	425	12	22	30	2,8	15	39
03089-0251684	B	nerezová ocel	1.4034	kalená	bezpečnostní červená RAL 3020	16	M24x2	40	96	32	1	828	16	27	36	3,2	20	46
03089-12903	B	nerezová ocel	1.4305	netvrzeno	tmavošedá RAL 7021	3	M6x0,75	14	31,5	12	5	10	3,5	8	10	0,8	4,5	10
03089-12004	B	nerezová ocel	1.4305	netvrzeno	tmavošedá RAL 7021	4	M8x1	18	38,5	15	6	13	4	10	13	1	6	12
03089-12105	B	nerezová ocel	1.4305	netvrzeno	tmavošedá RAL 7021	5	M10x1	21	43,5	17	7	15	5	13	17	1,3	5	12
03089-12206	B	nerezová ocel	1.4305	netvrzeno	tmavošedá RAL 7021	6	M12x1,5	25	51,7	20	8	17	6	14	19	1,8	6	14
03089-12308	B	nerezová ocel	1.4305	netvrzeno	tmavošedá RAL 7021	8	M16x1,5	33	68	26	1	023	8	19	24	2,3	15	35
03089-12410	B	nerezová ocel	1.4305	netvrzeno	tmavošedá RAL 7021	10	M20x1,5	33	74	28	1	225	10	22	30	2,8	15	34
03089-12412	B	nerezová ocel	1.4305	netvrzeno	tmavošedá RAL 7021	12	M20x1,5	33	78	28	1	425	12	22	30	2,8	15	39
03089-12516	B	nerezová ocel	1.4305	netvrzeno	tmavošedá RAL 7021	16	M24x2	40	96	32	1	828	16	27	36	3,2	20	46
03089-1290384	B	nerezová ocel	1.4305	netvrzeno	bezpečnostní červená RAL 3020	3	M6x0,75	14	31,5	12	5	10	3,5	8	10	0,8	4,5	10
03089-1200484	B	nerezová ocel	1.4305	netvrzeno	bezpečnostní červená RAL 3020	4	M8x1	18	38,5	15	6	13	4	10	13	1	6	12
03089-1210584	B	nerezová ocel	1.4305	netvrzeno	bezpečnostní červená RAL 3020	5	M10x1	21	43,5	17	7	15	5	13	17	1,3	5	12
03089-1220684	B	nerezová ocel	1.4305	netvrzeno	bezpečnostní červená RAL 3020	6	M12x1,5	25	51,7	20	8	17	6	14	19	1,8	6	14
03089-1230884	B	nerezová ocel	1.4305	netvrzeno	bezpečnostní červená RAL 3020	8	M16x1,5	33	68	26	1	023	8	19	24	2,3	15	35
03089-1241084	B	nerezová ocel	1.4305	netvrzeno	bezpečnostní červená RAL 3020	10	M20x1,5	33	74	28	1	225	10	22	30	2,8	15	34
03089-1241284	B	nerezová ocel	1.4305	netvrzeno	bezpečnostní červená RAL 3020	12	M20x1,5	33	78	28	1	425	12	22	30	2,8	15	39
03089-1251684	B	nerezová ocel	1.4305	netvrzeno	bezpečnostní červená RAL 3020	16	M24x2	40	96	32	1	828	16	27	36	3,2	20	46
03089-3903	C	ocel	-	kalená	tmavošedá RAL 7021	3	M6x0,75	14	31,5	12	5	10	3,5	8	-	0,8	4,5	10
03089-3004	C	ocel	-	kalená	tmavošedá RAL 7021	4	M8x1	18	38,5	15	6	13	4	10	-	1	6	12
03089-3105	C	ocel	-	kalená	tmavošedá RAL 7021	5	M10x1	21	43,5	17	7	15	5	13	-	1,3	5	12
03089-3206	C	ocel	-	kalená	tmavošedá RAL 7021	6	M12x1,5	25	51,7	20	8	17	6	14	-	1,8	6	14
03089-3308	C	ocel	-	kalená	tmavošedá RAL 7021	8	M16x1,5	33	68	26	1	023	8	19	-	2,3	15	35
03089-3410	C	ocel	-	kalená	tmavošedá RAL 7021	10	M20x1,5	33	74	28	1	225	10	22	-	2,8	15	34

## Přehled zboží

Objednáací číslo	Provedení	Materiál základního tělesa	Ocelový klíč	Povrch základního tělesa	Barva komponenty	D	D1	D2	L	L1	L2	L3	Zdvih S	SW1	SW2	F x 30°	Síla pružiny začátek F1 cca N	Síla pružiny konec F2 cca N
03089-3412	C	ocel	-	kalená	tmavošedá RAL 7021	12	M20x1,5	33	78	281	425	12	22	-	2,8	15	39	
03089-3516	C	ocel	-	kalená	tmavošedá RAL 7021	16	M24x2	40	96	321	828	16	27	-	3,2	20	46	
03089-390384	C	ocel	-	kalená	bezpečnostní červená RAL 3020	3	M6x0,75	14	31,5	12	5	10	3,5	8	-	0,8	4,5	10
03089-300484	C	ocel	-	kalená	bezpečnostní červená RAL 3020	4	M8x1	18	38,5	15	6	13	4	10	-	1	6	12
03089-310584	C	ocel	-	kalená	bezpečnostní červená RAL 3020	5	M10x1	21	43,5	17	7	15	5	13	-	1,3	5	12
03089-320684	C	ocel	-	kalená	bezpečnostní červená RAL 3020	6	M12x1,5	25	51,7	20	8	17	6	14	-	1,8	6	14
03089-330884	C	ocel	-	kalená	bezpečnostní červená RAL 3020	8	M16x1,5	33	68	26	10	23	8	19	-	2,3	15	35
03089-341084	C	ocel	-	kalená	bezpečnostní červená RAL 3020	10	M20x1,5	33	74	28	1	225	10	22	-	2,8	15	34
03089-341284	C	ocel	-	kalená	bezpečnostní červená RAL 3020	12	M20x1,5	33	78	28	1	425	12	22	-	2,8	15	39
03089-351684	C	ocel	-	kalená	bezpečnostní červená RAL 3020	16	M24x2	40	96	32	1	828	16	27	-	3,2	20	46
03089-03903	C	nerezová ocel	1.4034	kalená	tmavošedá RAL 7021	3	M6x0,75	14	31,5	12	5	10	3,5	8	-	0,8	4,5	10
03089-03004	C	nerezová ocel	1.4034	kalená	tmavošedá RAL 7021	4	M8x1	18	38,5	15	6	13	4	10	-	1	6	12
03089-03105	C	nerezová ocel	1.4034	kalená	tmavošedá RAL 7021	5	M10x1	21	43,5	17	7	15	5	13	-	1,3	5	12
03089-03206	C	nerezová ocel	1.4034	kalená	tmavošedá RAL 7021	6	M12x1,5	25	51,7	20	8	17	6	14	-	1,8	6	14
03089-03308	C	nerezová ocel	1.4034	kalená	tmavošedá RAL 7021	8	M16x1,5	33	68	26	10	23	8	19	-	2,3	15	35
03089-03410	C	nerezová ocel	1.4034	kalená	tmavošedá RAL 7021	10	M20x1,5	33	74	28	1	225	10	22	-	2,8	15	34
03089-03412	C	nerezová ocel	1.4034	kalená	tmavošedá RAL 7021	12	M20x1,5	33	78	28	1	425	12	22	-	2,8	15	39
03089-03516	C	nerezová ocel	1.4034	kalená	tmavošedá RAL 7021	16	M24x2	40	96	32	1	828	16	27	-	3,2	20	46
03089-0390384	C	nerezová ocel	1.4034	kalená	bezpečnostní červená RAL 3020	3	M6x0,75	14	31,5	12	5	10	3,5	8	-	0,8	4,5	10
03089-0300484	C	nerezová ocel	1.4034	kalená	bezpečnostní červená RAL 3020	4	M8x1	18	38,5	15	6	13	4	10	-	1	6	12
03089-0310584	C	nerezová ocel	1.4034	kalená	bezpečnostní červená RAL 3020	5	M10x1	21	43,5	17	7	15	5	13	-	1,3	5	12
03089-0320684	C	nerezová ocel	1.4034	kalená	bezpečnostní červená RAL 3020	6	M12x1,5	25	51,7	20	8	17	6	14	-	1,8	6	14
03089-0330884	C	nerezová ocel	1.4034	kalená	bezpečnostní červená RAL 3020	8	M16x1,5	33	68	26	10	23	8	19	-	2,3	15	35
03089-0341084	C	nerezová ocel	1.4034	kalená	bezpečnostní červená RAL 3020	10	M20x1,5	33	74	28	1	225	10	22	-	2,8	15	34
03089-0341284	C	nerezová ocel	1.4034	kalená	bezpečnostní červená RAL 3020	12	M20x1,5	33	78	28	1	425	12	22	-	2,8	15	39
03089-0351684	C	nerezová ocel	1.4034	kalená	bezpečnostní červená RAL 3020	16	M24x2	40	96	32	1	828	16	27	-	3,2	20	46
03089-13903	C	nerezová ocel	1.4305	netvrzeno	tmavošedá RAL 7021	3	M6x0,75	14	31,5	12	5	10	3,5	8	-	0,8	4,5	10
03089-13004	C	nerezová ocel	1.4305	netvrzeno	tmavošedá RAL 7021	4	M8x1	18	38,5	15	6	13	4	10	-	1	6	12
03089-13105	C	nerezová ocel	1.4305	netvrzeno	tmavošedá RAL 7021	5	M10x1	21	43,5	17	7	15	5	13	-	1,3	5	12
03089-13206	C	nerezová ocel	1.4305	netvrzeno	tmavošedá RAL 7021	6	M12x1,5	25	51,7	20	8	17	6	14	-	1,8	6	14
03089-13308	C	nerezová ocel	1.4305	netvrzeno	tmavošedá RAL 7021	8	M16x1,5	33	68	26	10	23	8	19	-	2,3	15	35
03089-13410	C	nerezová ocel	1.4305	netvrzeno	tmavošedá RAL 7021	10	M20x1,5	33	74	28	1	225	10	22	-	2,8	15	34
03089-13412	C	nerezová ocel	1.4305	netvrzeno	tmavošedá RAL 7021	12	M20x1,5	33	78	28	1	425	12	22	-	2,8	15	39
03089-13516	C	nerezová ocel	1.4305	netvrzeno	tmavošedá RAL 7021	16	M24x2	40	96	32	1	828	16	27	-	3,2	20	46
03089-1390384	C	nerezová ocel	1.4305	netvrzeno	bezpečnostní červená RAL 3020	3	M6x0,75	14	31,5	12	5	10	3,5	8	-	0,8	4,5	10
03089-1300484	C	nerezová ocel	1.4305	netvrzeno	bezpečnostní červená RAL 3020	4	M8x1	18	38,5	15	6	13	4	10	-	1	6	12
03089-1310584	C	nerezová ocel	1.4305	netvrzeno	bezpečnostní červená RAL 3020	5	M10x1	21	43,5	17	7	15	5	13	-	1,3	5	12
03089-1320684	C	nerezová ocel	1.4305	netvrzeno	bezpečnostní červená RAL 3020	6	M12x1,5	25	51,7	20	8	17	6	14	-	1,8	6	14
03089-1330884	C	nerezová ocel	1.4305	netvrzeno	bezpečnostní červená RAL 3020	8	M16x1,5	33	68	26	10	23	8	19	-	2,3	15	35
03089-1341084	C	nerezová ocel	1.4305	netvrzeno	bezpečnostní červená RAL 3020	10	M20x1,5	33	74	28	1	225	10	22	-	2,8	15	34
03089-1341284	C	nerezová ocel	1.4305	netvrzeno	bezpečnostní červená RAL 3020	12	M20x1,5	33	78	28	1	425	12	22	-	2,8	15	39
03089-1351684	C	nerezová ocel	1.4305	netvrzeno	bezpečnostní červená RAL 3020	16	M24x2	40	96	32	1	828	16	27	-	3,2	20	46
03089-4903	D	ocel	-	kalená	tmavošedá RAL 7021	3	M6x0,75	14	31,5	12	5	10	3,5	8	10	0,8	4,5	10
03089-4004	D	ocel	-	kalená	tmavošedá RAL 7021	4	M8x1	18	38,5	15	6	13	4	10	13	1	6	12
03089-4105	D	ocel	-	kalená	tmavošedá RAL 7021	5	M10x1	21	43,5	17	7	15	5	13	17	1,3	5	12
03089-4206	D	ocel	-	kalená	tmavošedá RAL 7021	6	M12x1,5	25	51,7	20	8	17	6	14	19	1,8	6	14
03089-4308	D	ocel	-	kalená	tmavošedá RAL 7021	8	M16x1,5	33	68	26	10	23	8	19	24	2,3	15	35
03089-4410	D	ocel	-	kalená	tmavošedá RAL 7021	10	M20x1,5	33	74	28	1	225	10	22	30	2,8	15	34
03089-4412	D	ocel	-	kalená	tmavošedá RAL 7021	12	M20x1,5	33	78	28	1	425	12	22	30	2,8	15	39
03089-4516	D	ocel	-	kalená	tmavošedá RAL 7021	16	M24x2	40	96	32	1	828	16	27	36	3,2	20	46
03089-490384	D	ocel	-	kalená	bezpečnostní červená RAL 3020	3	M6x0,75	14	31,5	12	5	10	3,5	8	10	0,8	4,5	10
03089-400484	D	ocel	-	kalená	bezpečnostní červená RAL 3020	4	M8x1	18	38,5	15	6	13	4	10	13	1	6	12
03089-410584	D	ocel	-	kalená	bezpečnostní červená RAL 3020	5	M10x1	21	43,5	17	7	15	5	13	17	1,3	5	12
03089-420684	D	ocel	-	kalená	bezpečnostní červená RAL 3020	6	M12x1,5	25	51,7	20	8	17	6	14	19	1,8	6	14
03089-430884	D	ocel	-	kalená	bezpečnostní červená RAL 3020	8	M16x1,5	33	68	26	10	23	8	19	24	2,3	15	35
03089-441084	D	ocel	-	kalená	bezpečnostní červená RAL 3020	10	M20x1,5	33	74	28	1	225	10	22	30	2,8	15	34
03089-441284	D	ocel	-	kalená	bezpečnostní červená RAL 3020	12	M20x1,5	33	78	28	1	425	12	22	30	2,8	15	39
03089-451684	D	ocel	-	kalená	bezpečnostní červená RAL 3020	16	M24x2	40	96	32	1	828	16	27	36	3,2	20	46
03089-04903	D	nerezová ocel	1.4034	kalená	tmavošedá RAL 7021	3	M6x0,75	14	31,5	12	5	10	3,5	8	10	0,8	4,5	10
03089-04004	D	nerezová ocel	1.4034	kalená	tmavošedá RAL 7021	4	M8x1	18	38,5	15	6	13	4	10	13	1	6	12
03089-04105	D	nerezová ocel	1.4034	kalená	tmavošedá RAL 7021	5	M10x1	21	43,5	17	7	15	5	13	17	1,3	5	12
03089-04206	D	nerezová ocel	1.4034	kalená	tmavošedá RAL 7021	6	M12x1,5	25	51,7	20	8	17	6	14	19	1,8	6	14
03089-04308	D	nerezová ocel	1.4034	kalená	tmavošedá RAL 7021	8	M16x1,5	33	68	26	10	23	8	19	24	2,3	15	35
03089-04410	D	nerezová ocel	1.4034	kalená	tmavošedá RAL 7021	10	M20x1,5	33	74	28	1	225	10	22	30	2,8	15	34

## Přehled zboží

Objednáací číslo	Provedení	Materiál základní těleso	Ocelový klíč	Povrch základního tělesa	Barva komponenty	D	D1	D2	L	L1	L2	L3	Zdvih S	SW1	SW2	F x 30°	Síla pružiny začátek F1 cca N	Síla pružiny konec F2 cca N
03089-04412	D	nerezová ocel	1.4034	kalená	tmavošedá RAL 7021	12	M20x1,5	33	78	28	14	25	12	22	30	2,8	15	39
03089-04516	D	nerezová ocel	1.4034	kalená	tmavošedá RAL 7021	16	M24x2	40	96	32	18	28	16	27	36	3,2	20	46
03089-0490384	D	nerezová ocel	1.4034	kalená	bezpečnostní červená RAL 3020	3	M6x0,75	14	31,5	12	5	10	3,5	8	10	0,8	4,5	10
03089-0400484	D	nerezová ocel	1.4034	kalená	bezpečnostní červená RAL 3020	4	M8x1	18	38,5	15	6	13	4	10	13	1	6	12
03089-0410584	D	nerezová ocel	1.4034	kalená	bezpečnostní červená RAL 3020	5	M10x1	21	43,5	17	7	15	5	13	17	1,3	5	12
03089-0420684	D	nerezová ocel	1.4034	kalená	bezpečnostní červená RAL 3020	6	M12x1,5	25	51,7	20	8	17	6	14	19	1,8	6	14
03089-0430884	D	nerezová ocel	1.4034	kalená	bezpečnostní červená RAL 3020	8	M16x1,5	33	68	26	10	23	8	19	24	2,3	15	35
03089-0441084	D	nerezová ocel	1.4034	kalená	bezpečnostní červená RAL 3020	10	M20x1,5	33	74	28	12	25	10	22	30	2,8	15	34
03089-0441284	D	nerezová ocel	1.4034	kalená	bezpečnostní červená RAL 3020	12	M20x1,5	33	78	28	14	25	12	22	30	2,8	15	39
03089-0451684	D	nerezová ocel	1.4034	kalená	bezpečnostní červená RAL 3020	16	M24x2	40	96	32	18	28	16	27	36	3,2	20	46
03089-14903	D	nerezová ocel	1.4305	netvrzeno	tmavošedá RAL 7021	3	M6x0,75	14	31,5	12	5	10	3,5	8	10	0,8	4,5	10
03089-14004	D	nerezová ocel	1.4305	netvrzeno	tmavošedá RAL 7021	4	M8x1	18	38,5	15	6	13	4	10	13	1	6	12
03089-14105	D	nerezová ocel	1.4305	netvrzeno	tmavošedá RAL 7021	5	M10x1	21	43,5	17	7	15	5	13	17	1,3	5	12
03089-14206	D	nerezová ocel	1.4305	netvrzeno	tmavošedá RAL 7021	6	M12x1,5	25	51,7	20	8	17	6	14	19	1,8	6	14
03089-14308	D	nerezová ocel	1.4305	netvrzeno	tmavošedá RAL 7021	8	M16x1,5	33	68	26	10	23	8	19	24	2,3	15	35
03089-14410	D	nerezová ocel	1.4305	netvrzeno	tmavošedá RAL 7021	10	M20x1,5	33	74	28	12	25	10	22	30	2,8	15	34
03089-14412	D	nerezová ocel	1.4305	netvrzeno	tmavošedá RAL 7021	12	M20x1,5	33	78	28	14	25	12	22	30	2,8	15	39
03089-14516	D	nerezová ocel	1.4305	netvrzeno	tmavošedá RAL 7021	16	M24x2	40	96	32	18	28	16	27	36	3,2	20	46
03089-1490384	D	nerezová ocel	1.4305	netvrzeno	bezpečnostní červená RAL 3020	3	M6x0,75	14	31,5	12	5	10	3,5	8	10	0,8	4,5	10
03089-1400484	D	nerezová ocel	1.4305	netvrzeno	bezpečnostní červená RAL 3020	4	M8x1	18	38,5	15	6	13	4	10	13	1	6	12
03089-1410584	D	nerezová ocel	1.4305	netvrzeno	bezpečnostní červená RAL 3020	5	M10x1	21	43,5	17	7	15	5	13	17	1,3	5	12
03089-1420684	D	nerezová ocel	1.4305	netvrzeno	bezpečnostní červená RAL 3020	6	M12x1,5	25	51,7	20	8	17	6	14	19	1,8	6	14
03089-1430884	D	nerezová ocel	1.4305	netvrzeno	bezpečnostní červená RAL 3020	8	M16x1,5	33	68	26	10	23	8	19	24	2,3	15	35
03089-1441084	D	nerezová ocel	1.4305	netvrzeno	bezpečnostní červená RAL 3020	10	M20x1,5	33	74	28	12	25	10	22	30	2,8	15	34
03089-1441284	D	nerezová ocel	1.4305	netvrzeno	bezpečnostní červená RAL 3020	12	M20x1,5	33	78	28	14	25	12	22	30	2,8	15	39
03089-1451684	D	nerezová ocel	1.4305	netvrzeno	bezpečnostní červená RAL 3020	16	M24x2	40	96	32	18	28	16	27	36	3,2	20	46