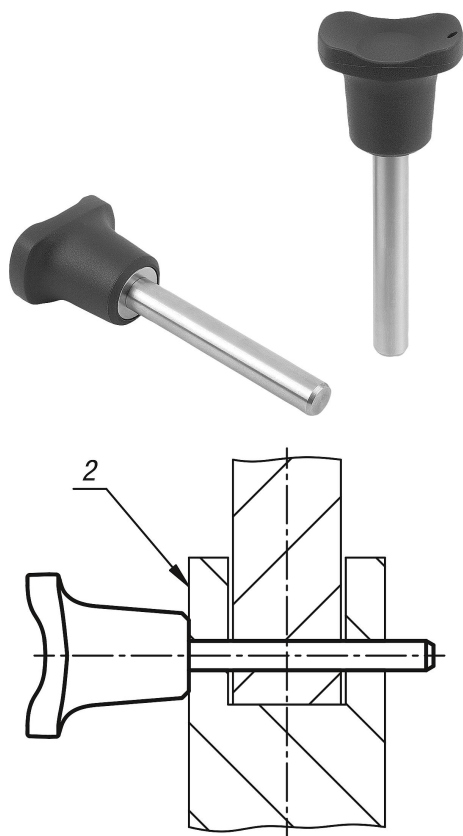


## Popis zboží/obrázky produktu

**Popis****Materiál:**

Úchyt z termoplastu.  
Ocelové části z nerezové oceli 1.4305.  
NdFeB magnet.

**Provedení:**

Úchyt, černý.  
Nerezová ocel bez povrchové úpravy.

**Upozornění:**

Zástrčné čepy s magnetickou axiální pojistkou slouží pro rychlé a jednoduché zafixování a spojení dílů a obrobků.  
V rukojeti zabudovaný magnet zaručuje zajištění axiální polohy a přidržení zástrčného čepu v zasunuté poloze.

Hladké povrchy a k nim kolmo orientovaný zástrčný otvor mají na přidržné síly pozitivní vliv.

Pomocí alternativních přidržných systémů lze zajišťovat zástrčné čepy bez možnosti jejich ztráty.

Střihová síla dvoubřítá ( $F$ ) =  $S \cdot \tau$  aB max.

**Na vyžádání:**

Další délky čepů.

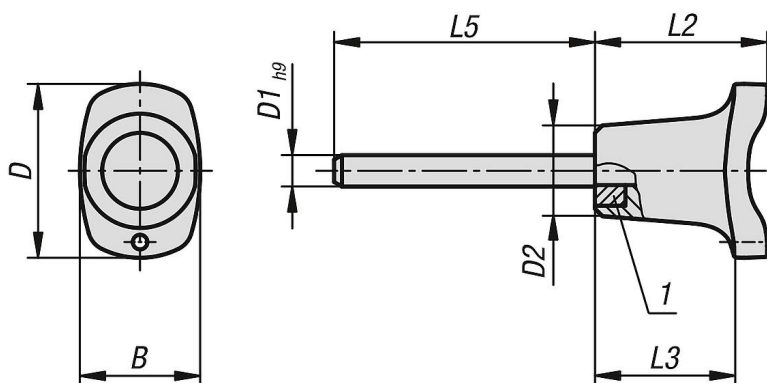
**Příslušenství:**

Pojistný spirálový kabel 03199....  
Přidržné lano s očkem 03199....  
Závěsný kroužek 03199....  
Kuličkové řetězy 96390....

**Odkaz na výkres:**

- 1) magnet
- 2) magnetický díl / obrobek

## Výkresy



## Přehled zboží

Objednací číslo	B	D	D1	D2	L2	L3	L5	Montážní otvor	Smyková síla dvoustřížná max.kN	Přidrzná síla cca N
03412-3306015	23	33,2	6	17,3	33	26,1	15	6	22	43
03412-3306030	23	33,2	6	17,3	33	26,1	30	6	22	43
03412-3306040	23	33,2	6	17,3	33	26,1	40	6	22	43
03412-3306050	23	33,2	6	17,3	33	26,1	50	6	22	43
03412-3306060	23	33,2	6	17,3	33	26,1	60	6	22	43
03412-3306070	23	33,2	6	17,3	33	26,1	70	6	22	43
03412-3306080	23	33,2	6	17,3	33	26,1	80	6	22	43
03412-3308015	23	33,2	8	17,3	33	26,1	15	8	38	43
03412-3308030	23	33,2	8	17,3	33	26,1	30	8	38	43
03412-3308040	23	33,2	8	17,3	33	26,1	40	8	38	43
03412-3308050	23	33,2	8	17,3	33	26,1	50	8	38	43
03412-3308060	23	33,2	8	17,3	33	26,1	60	8	38	43
03412-3308070	23	33,2	8	17,3	33	26,1	70	8	38	43
03412-3308080	23	33,2	8	17,3	33	26,1	80	8	38	43
03412-4610015	33	45,9	10	26,3	39,5	31,3	15	10	60	74
03412-4610030	33	45,9	10	26,3	39,5	31,3	30	10	60	74
03412-4610040	33	45,9	10	26,3	39,5	31,3	40	10	60	74
03412-4610050	33	45,9	10	26,3	39,5	31,3	50	10	60	74
03412-4610060	33	45,9	10	26,3	39,5	31,3	60	10	60	74
03412-4610070	33	45,9	10	26,3	39,5	31,3	70	10	60	74
03412-4610080	33	45,9	10	26,3	39,5	31,3	80	10	60	74
03412-4612030	33	45,9	12	26,3	39,5	31,3	30	12	86	74
03412-4612040	33	45,9	12	26,3	39,5	31,3	40	12	86	74
03412-4612050	33	45,9	12	26,3	39,5	31,3	50	12	86	74
03412-4612060	33	45,9	12	26,3	39,5	31,3	60	12	86	74
03412-4612070	33	45,9	12	26,3	39,5	31,3	70	12	86	74
03412-4612080	33	45,9	12	26,3	39,5	31,3	80	12	86	74