

## Popis zboží/obrázky produktu

**Popis****Materiál:**

Ocel pozinkovaná.

**Upozornění:**

Zástrčné čepy se sklopnou pojistkou slouží pro rychlé a jednoduché zafixování, ale též k trvalému spojení pohyblivých dílů a obrobků.

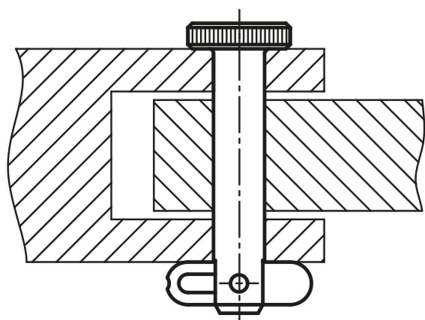
Široká sklopná pojistka umožňuje zajištění spojovaných dílů na velkém průřezu.

Kromě toho jej lze zatěžovat v axiálním směru.

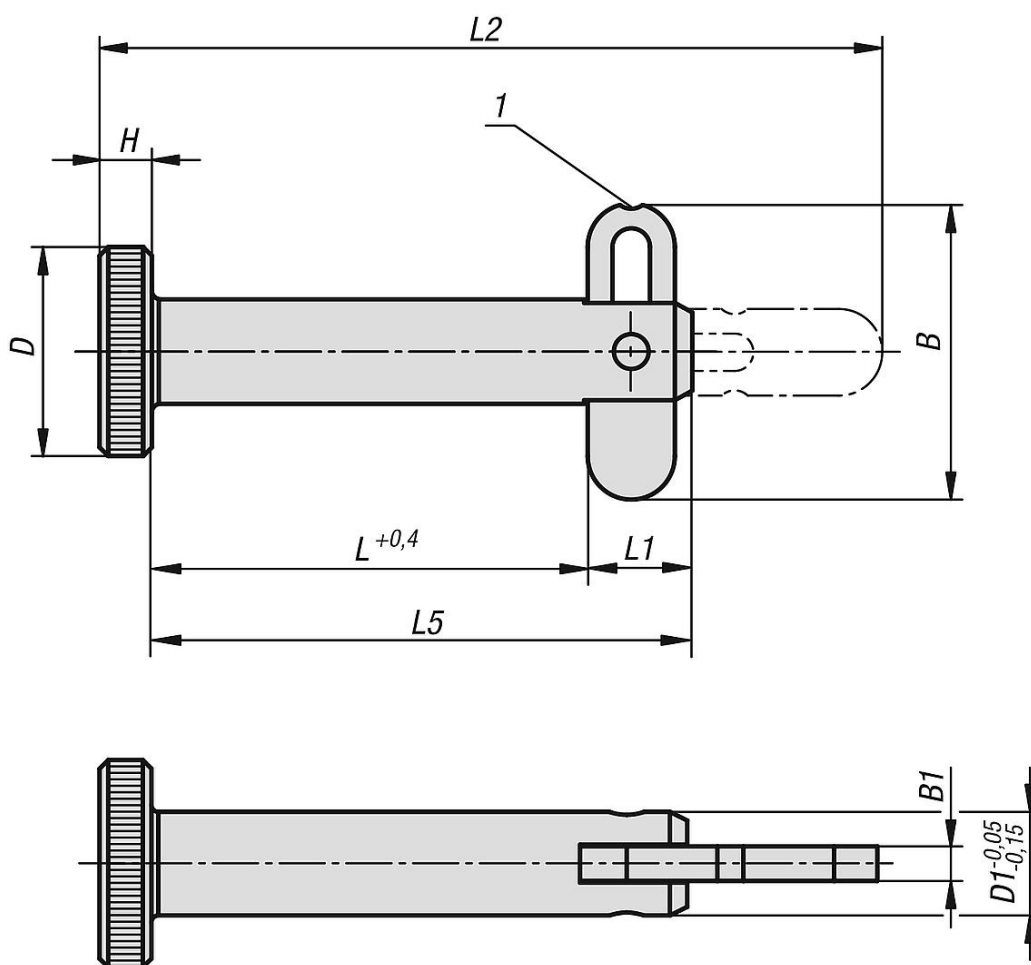
Aretační drážky ve sklopné pojistce kromě toho umožňují čisté zajištění v polohách "Zavřeno" a "Otevřeno".

**Odkaz na výkres:**

1) aretační drážka



## Výkresy



## Přehled zboží

Objednávací číslo	B	B1	D	D1	H	L	L1	L2	L5	Montážní otvor H11	Smyková síla dvoustranná max.kN	Roztahovací síla F N
03400-06025	16,9	2	12	6	3	25	6	45	31	6	12	190
03400-06040	16,9	2	12	6	3	40	6	60	46	6	12	190
03400-06050	16,9	2	12	6	3	50	6	70	56	6	12	190
03400-08025	16,9	2	16	8	4	25	6	46	31	8	21	270
03400-08040	16,9	2	16	8	4	40	6	61	46	8	21	270
03400-08050	16,9	2	16	8	4	50	6	71	56	8	21	270