

Popis zboží/obrázky produktu



Popis

Materiál:

Spirálový kabel z PUR.

Oko z mědi nebo nerezové oceli.

Klíčový kroužek z oceli nebo z nerezové oceli.

Provedení:

Spirálový kabel, černý.

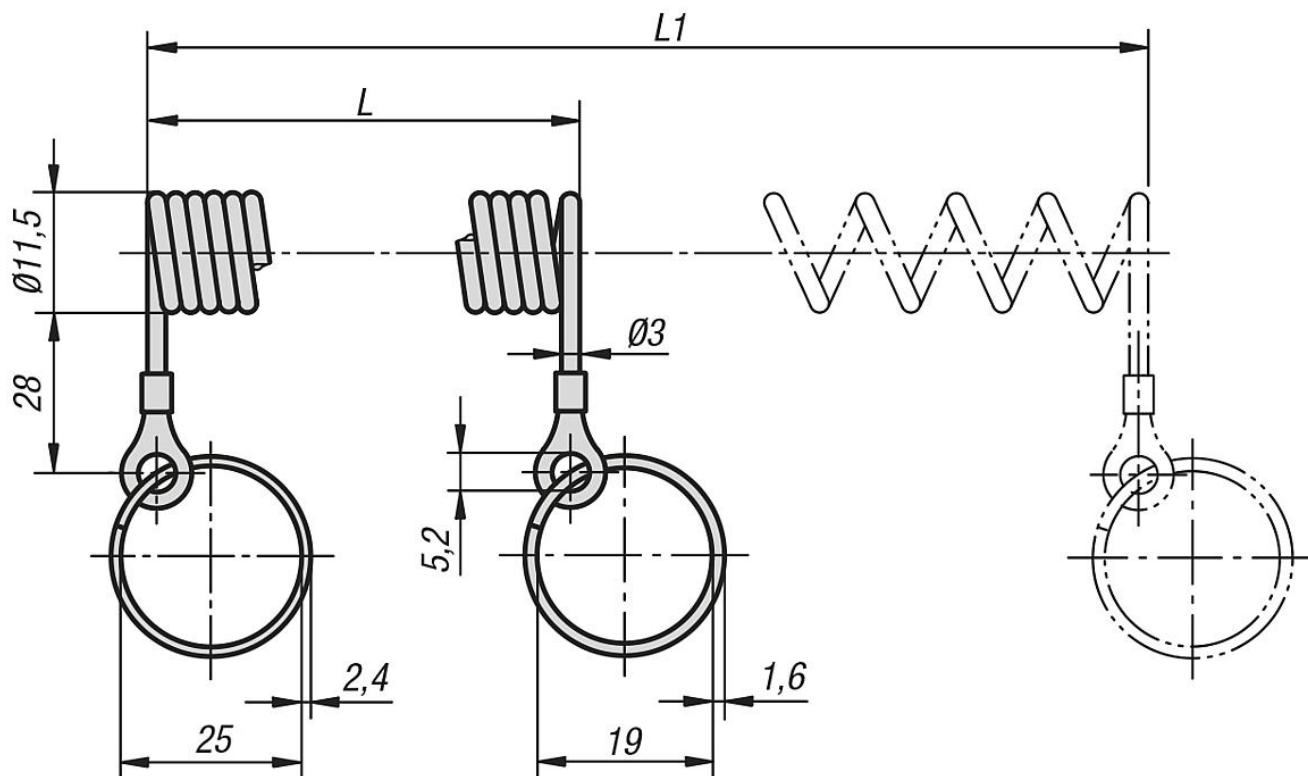
Oko z mosazi pozinkované nebo z nerezové oceli bezbarvé.

Klíčový kroužek z pochromované oceli nebo z nerezové oceli bezbarvé.

Upozornění:

Elastický pojistný spirálový kabel k jistění součástí přípravků. Velmi dobrá vratná síla, robustní a odolný proti opotřebení.

Výkresy



Přehled zboží

Objednací číslo	Materiál komponentu	L	L1
03199-10100	Ocel	100	500
03199-10200	Ocel	200	1000
03199-20100	Nerezová ocel	100	500
03199-20200	Nerezová ocel	200	1000

