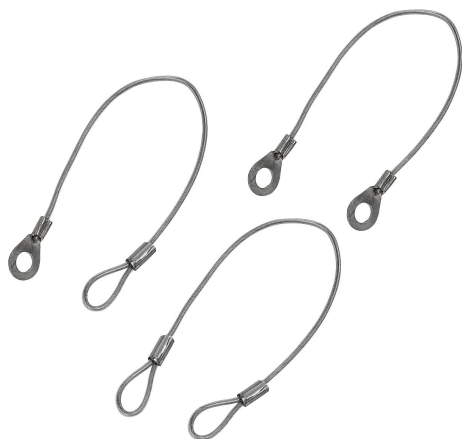


Popis zboží/obrázky produktu



Popis

Materiál:

Přidržené lanko z nerezové oceli.
Svorka a kabelové očko z hliníku.

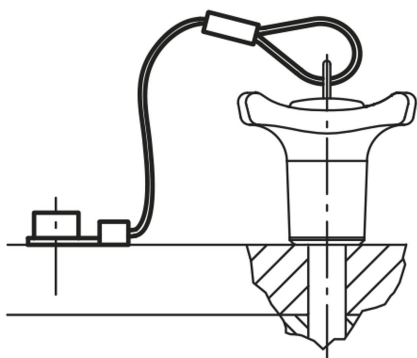
Provedení:

Přidržené lanko s plastovou povrchovou úpravou.

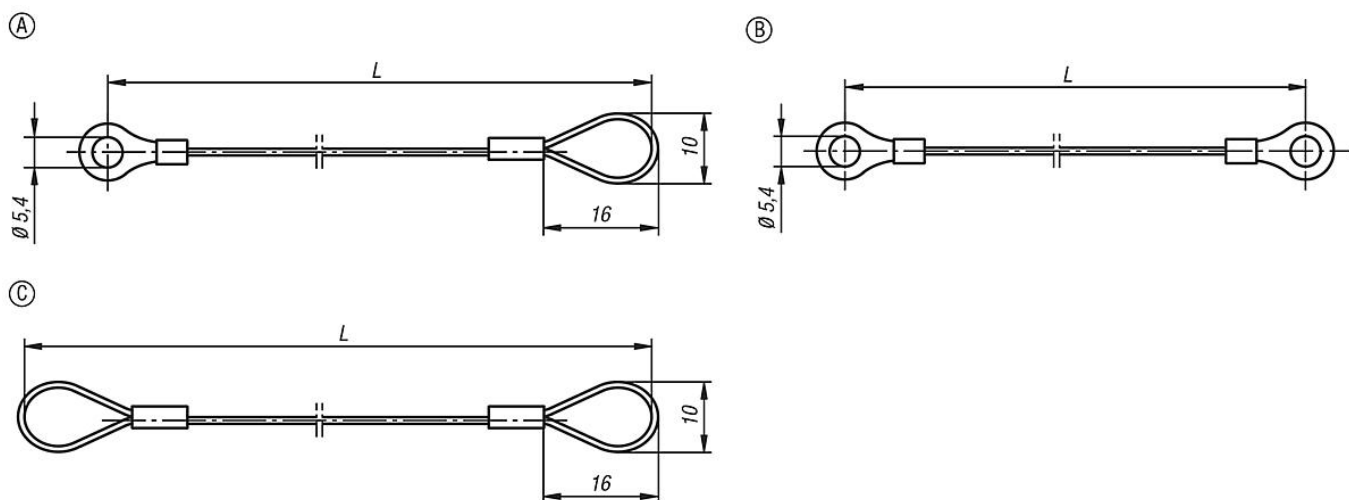
Upozornění:

Pomocí lanka a kroužku na klíč 03199 lze fixační čepy s kuličkou 03193, 03194 a 03196, jakož i zástrčný čep 03195 zajistit proti ztracení. Pro upevnění přidrženého lanka slouží šroub M5.

Teplota použití: +80 °C.



Výkresy



Přehled zboží

Objednávací číslo	Provedení	L
03199-0150	A	150
03199-0200	A	200
03199-0300	A	300
03199-0500	A	500
03199-1150	B	150
03199-1200	B	200
03199-1300	B	300
03199-1500	B	500

Přehled zboží

Objednací číslo	Provedení	L
03199-2150	C	150
03199-2200	C	200
03199-2300	C	300
03199-2500	C	500