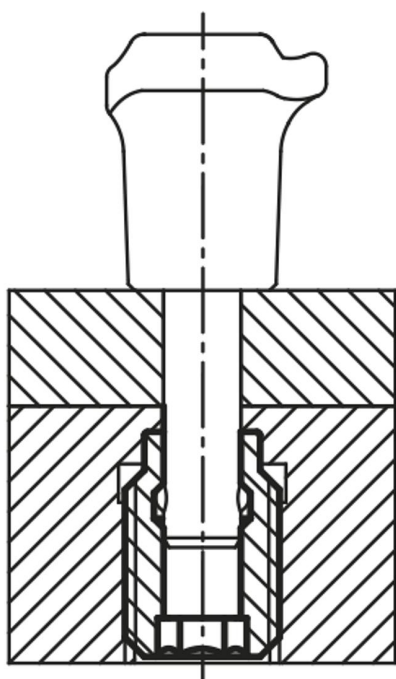


Popis zboží/obrázky produktu

**Popis****Materiál:**

Nerezová ocel 1.4305.

Pojistka závitu LONG-LOK z nylonu.

Provedení:

Bez povrchové úpravy.

Upozornění:

Upínací pouzdra pro zástrčný čep s kuličkou se hodí pro snadné a rychlé uchycení zástrčného čepu s kuličkou a zástrčného čepu.

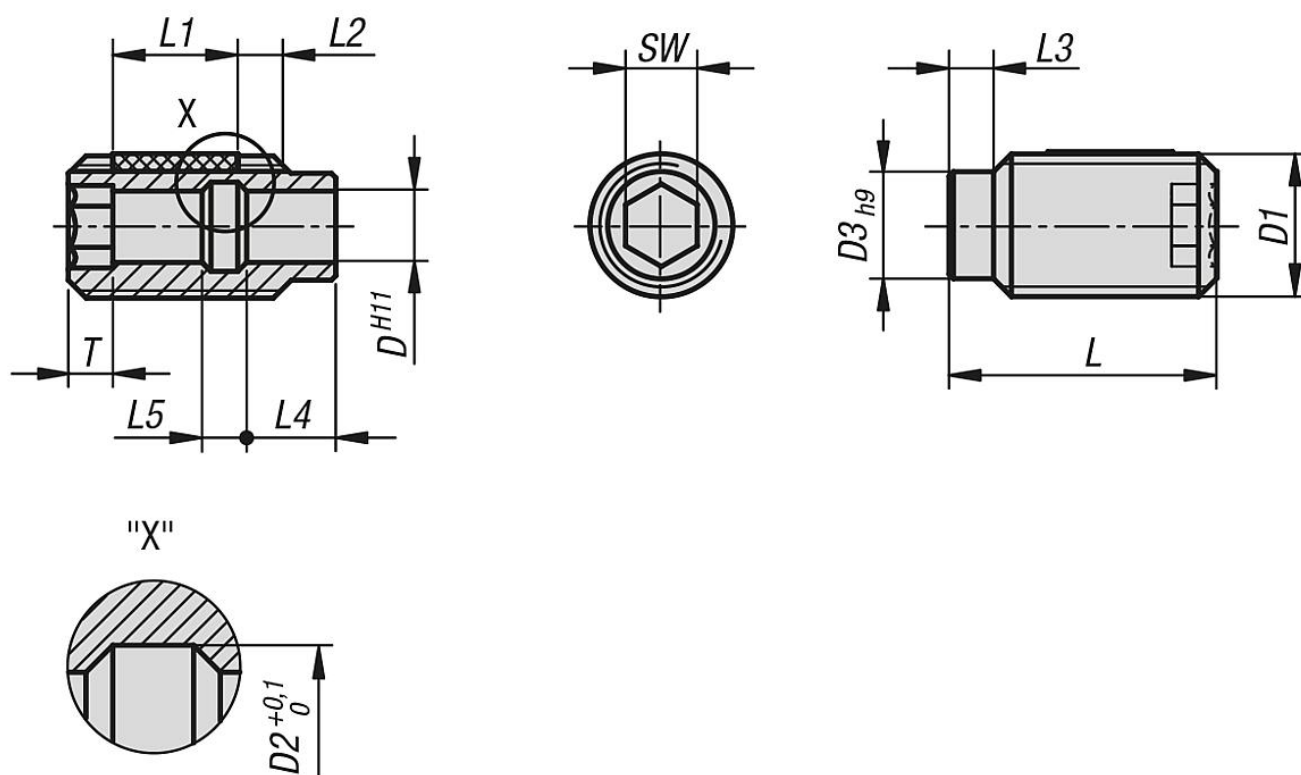
Přednosti:

- možnost středění upínacích pouzder je dána prostřednictvím středicího klínu
- snadné a procesně bezpečné zašroubování
- lze zašroubovat do nejrůznějších materiálů
- lze použít oboustranně
- pojistkou závitu LONG-LOK lze přesně přizpůsobit montážní hloubku disponibilním vestavným dílům, není tak potřebné žádné narážení.

Odkaz na výkres:

L2 = cca dvě otáčky závitu

Výkresy



Přehled zboží

Objednací číslo	D	D1	D2	D3	L	L1	L3	L4	L5	SW	T
03197-105121	5	M12	6	9	25	10	4	7	3	5	4
03197-106161	6	M16	7,5	12	30	14	5	10	5	6	5
03197-108161	8	M16	10	12	30	14	5	10	5	8	5
03197-110241	10	M24	13	18	35	14	6	8	7	10	6
03197-112241	12	M24	15	18	35	14	6	8	7	12	6
03197-116301	16	M30	20	24	40	14	8	11	9	16	7