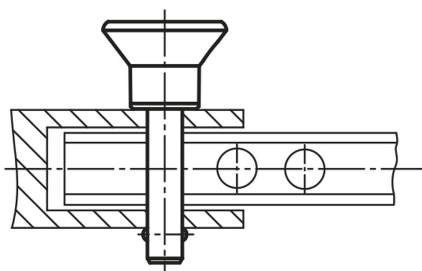


## Popis zboží/obrázky produktu



## Popis

## Materiál:

Rukojeť termoplast.

Ocelové části z nerezové oceli.

## Provedení:

Úchyt, černý.

Nerezová ocel bez povrchové úpravy.

## Upozornění:

Zástrčné čepy slouží pro rychlé a jednoduché zafixování a uchycení dílů a obrobků.

Smyková síla, dvoustřížná (F) = S · τ aB max.

## Příslušenství:

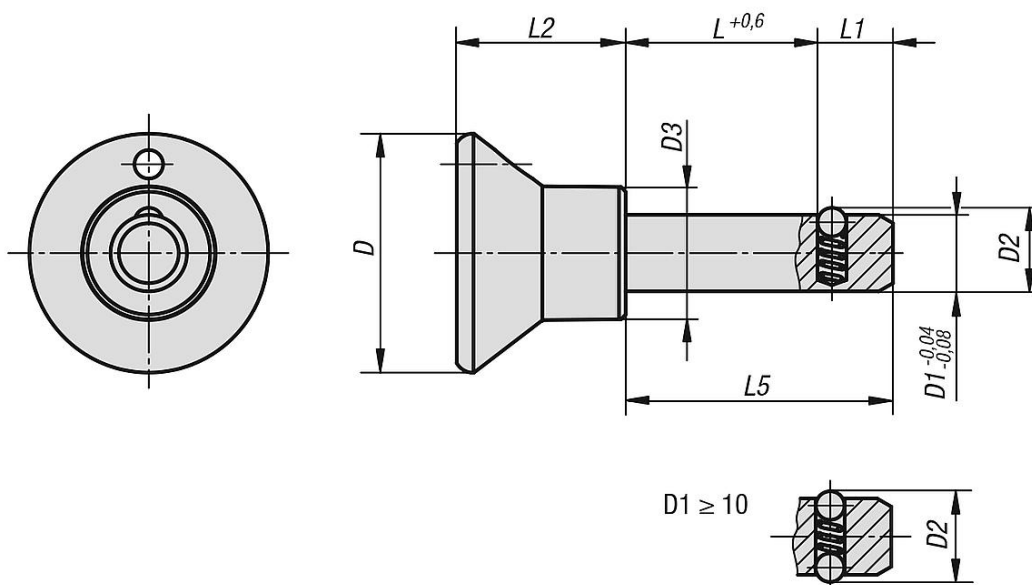
Pojistný spirálový kabel 03199-10200

Přidržené lanko s očkem 03199-....

Závěsný kroužek 03199-15/19/23

Upínací pouzdra pro zástrčný čep s kuličkou 03197-....

## Výkresy



## Přehled zboží

Objednací číslo	D	D1	D2	D3	L	L1	L2	L5	Montážní otvor H11	Smyková síla dvoustřížná max.kN
03195-2506***	25	6	6,5	14	10/15/20/25/30/40/50	7	17,7	17/22/27/32/37/47/57	6	22
03195-2508***	25	8	8,75	14	15/20/25/30/40/50	8	17,7	23/28/33/38/48/58	8	38
03195-3310***	33	10	12	19	15/20/25/30/40/50	9	24	24/29/34/39/49/59	10	60
03195-3312***	33	12	14,5	19	20/30/40/50	10	24	30/40/50/60	12	86

