

## Popis zboží/obrázky produktu



## Popis

## Materiál:

Ocelové části z nerezové oceli.

## Provedení:

Bez povrchové úpravy.

## Upozornění:

Fixační čepy s kuličkou slouží k rychlému a snadnému upevnění a spojení dílů a obrobků.

Stisknutím pojistky je možné obě kuličky uvolnit a puštěním opětovně povystrčit, čímž dojde k upevnění požadované části.

Odolné vůči korozi. Možnost upevnění pro přídržné lanko. Rozmezí teplot max. +250 °C.

Smyková síla, dvoustřížná (F) = S · τ aB max.

## Příslušenství:

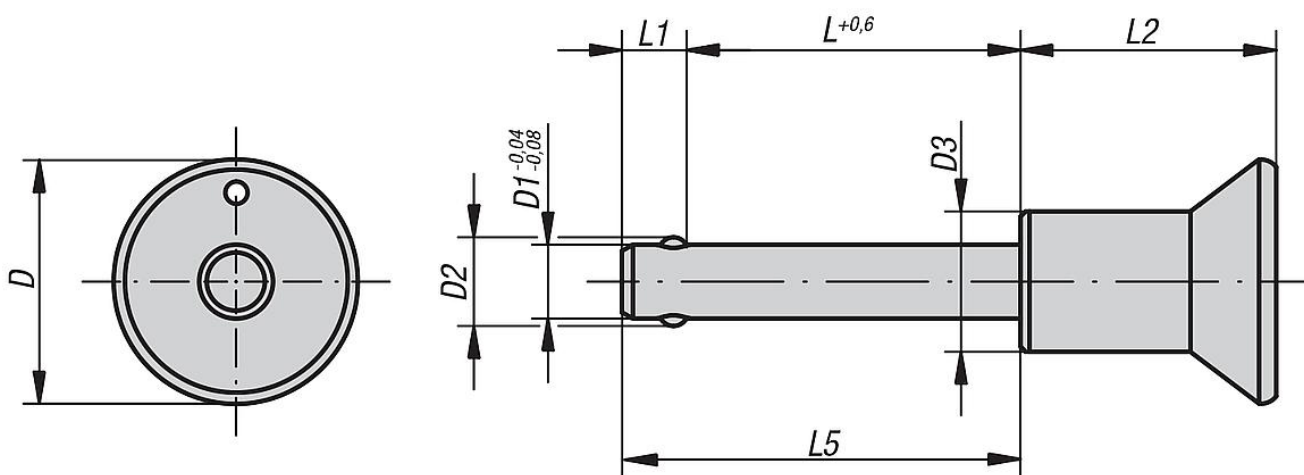
Pojistný spirálový kabel 03199-10200

Přídržné lanko s očkem 03199-....

Závěsný kroužek 03199-15/19/23

Upínací pouzdra pro zástrčný čep s kuličkou 03197-....

## Výkresy



## Přehled zboží

Objednáací číslo	D	D1	D2	D3	L	L1	L2	L5	Montážní otvor H11	Smyková síla dvoustřížná max.kN
03194-2305***	25	5	5,5	14	10/15/20/25/30	6	26,5	16/21/26/31/36	5	15
03194-2306***	25	6	6,85	14	10/15/20/25/30/35/40/45/50	7	26,5	17/22/27/32/37/42/47/52/57	6	22
03194-2308***	25	8	9,5	14	20/25/30/35/40/45/50	8	26,5	28/33/38/43/48/53/58	8	38
03194-3110***	33	10	12	19	20/25/30/35/40/45/50/60	9	34,6	29/34/39/44/49/54/59/69	10	60
03194-3112***	33	12	14,5	19	25/30/35/40/45/50/60/70/80	10	34,6	35/40/45/50/55/60/70/80/90	12	86
03194-3116***	33	16	19	20	30/35/40/45/50/60/70/80	13,3	34,6	43,3/48,3/53,3/58,3/63,3/73,3/83,3/93,3	16	153

