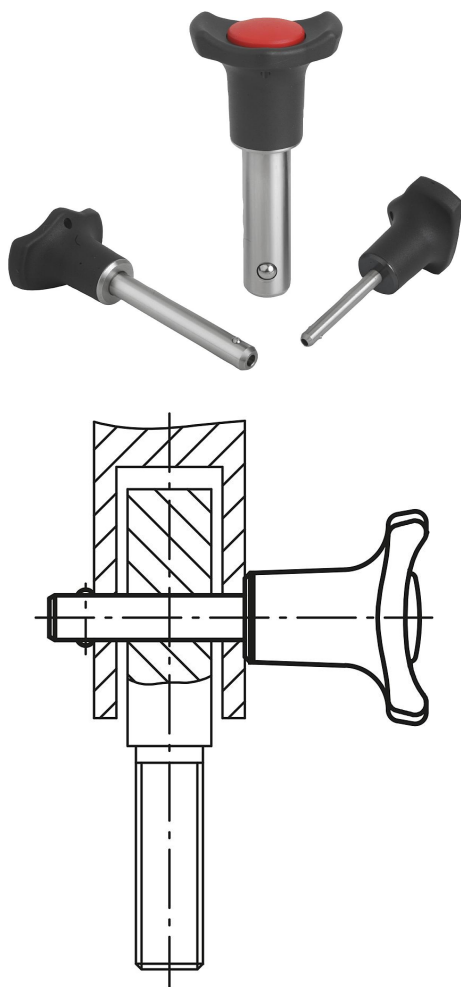


Popis zboží/obrázky produktu

**Popis****Materiál:**

Rukojeť, tlačítko z termoplastu.
Ocelové části z nerezové oceli.

Provedení:

Rukojeť černá.
Tlačítko bezpečnostní, červené.
Ocelové části bez povrchové úpravy.

Upozornění:

Fixační čepy s kuličkou slouží k rychlému a jednoduchému zafixování a spojení dílů a obrobků.

Stisknutím tlačítka mohou být obě kuličky odblokovány a tím uvolněny spojované díly. Pokud se tlačítko povolí, zablokují kuličky spojení bezpečně a neuvolnitelně. Provedení A je vhodné pro oblasti použití, pro které musí být splněny vyšší a přesnější požadavky.

Pevnost ve střihu, dvoubodová (F) = $S \cdot \tau$ aB max.

Při zadání pevnosti ve střihu se jedná o teoretickou mez pevnosti.

Jedná se o nezávazné orientační hodnoty bez zohlednění součinitele bezpečnosti a vyloučení jakéhokoliv ručení. Uvedené hodnoty slouží pouze k informačním účelům a nepředstavují žádné právně závazné zaručení vlastností.

Hodnoty zatížení byly vypočítány na základě DIN 50141. Zda je fixační čep s kuličkami vhodný pro příslušné použití, musí uživatel rozhodnout individuálně.

Různorodost materiálů, u kterých se fixační čepy s kuličkou používají, povětrnostní podmínky a opotřebení mohou ovlivnit naměřené hodnoty.

Vlastnosti:

Provedení A:

Čepy broušeny, kovový svazek, vysoká axiální roztahovací síla.

Provedení B:

Čepy s tolerancí h9, plastový límec, nižší axiální roztahovací síla.

Příslušenství:

Upínací pouzdra pro zástrčný čep s kuličkou 03197

Pojistný spirálový kabel 03199

Přidržené lanko s očkem 03199

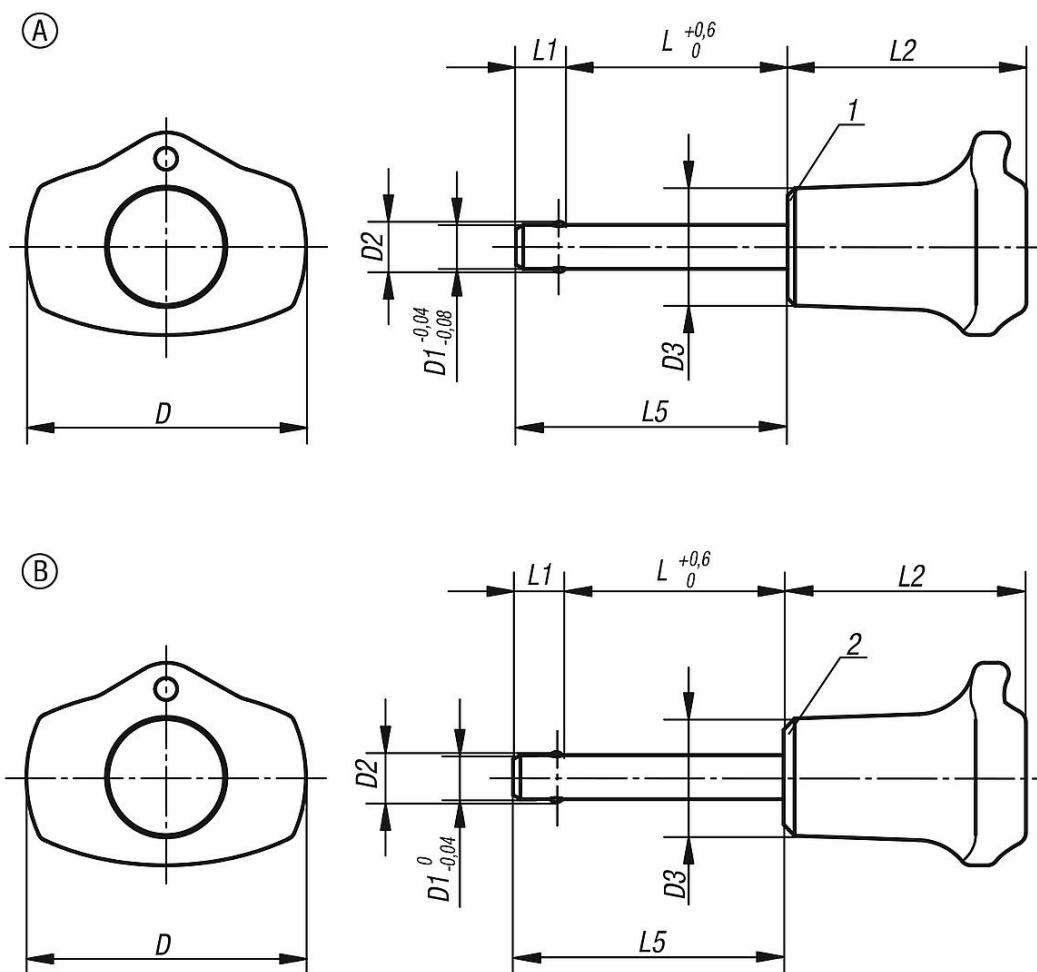
Závěsný kroužek 03199

Odkaz na výkres:

1) Kovový límec

2) Plastový límec

Výkresy



Přehled zboží

Fixační čep s kuličkou samojistící, provedení A, kovový límeč

Objednací číslo	D	D1	D2	D3	L	L1	L2	L5	Montážní otvor H11	Smyková síla dvoustřížná max.kN
03193-3805***	38	5	5,5	16	10/15/20/25/30	6	32,5	16/21/26/31/36	5	15
03193-3806***	38	6	6,85	16	10/15/20/25/30/35/40/45/50	7	32,5	17/22/27/32/37/42/47/52/57	6	22
03193-3808***	38	8	9,5	16	20/25/30/35/40/45/50	8	32,5	28/33/38/43/48/53/58	8	38
03193-4710***	47	10	12	23	20/25/30/35/40/45/50/60	9	40	29/34/39/44/49/54/59/69	10	60
03193-4712***	47	12	14,5	23	25/30/35/40/45/50/60/70/80	10	40	35/40/45/50/55/60/70/80/90	12	86
03193-4716***	47	16	19	23	30/35/40/45/50/60/70/80	13	40	43/48/53/58/63/73/83/93	16	153

Fixační čep s kuličkou samojistící, provedení B, plastový límeč

Objednací číslo	D	D1	D2	D3	L	L1	L2	L5	Montážní otvor H11	Smyková síla dvoustřížná max.kN
03193-13805***	38	5	5,5	16	15/20/25/30	5,9	33	20,9/25,9/30,9/35,9	5	15
03193-13806***	38	6	6,85	16	30/40/50	6,8	33	36,8/46,8/56,8	6	22
03193-13808***	38	8	9,5	16	30/40/50	7,8	33	37,8/47,8/57,8	8	38

