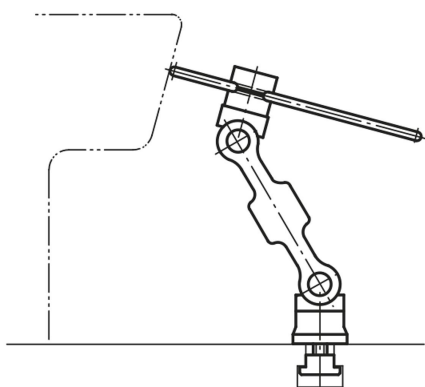


Popis zboží/obrázky produktu

**Popis****Materiál:**

Upínací kloub z vysokopevného hliníku.
Osový čep, opěrný talíř a dorazová tyč z oceli.

Provedení:

Upínací kloub modře a černě eloxovaný.
Osový čep, opěrný talíř a dorazová tyč brynýrovaná.

Upozornění:

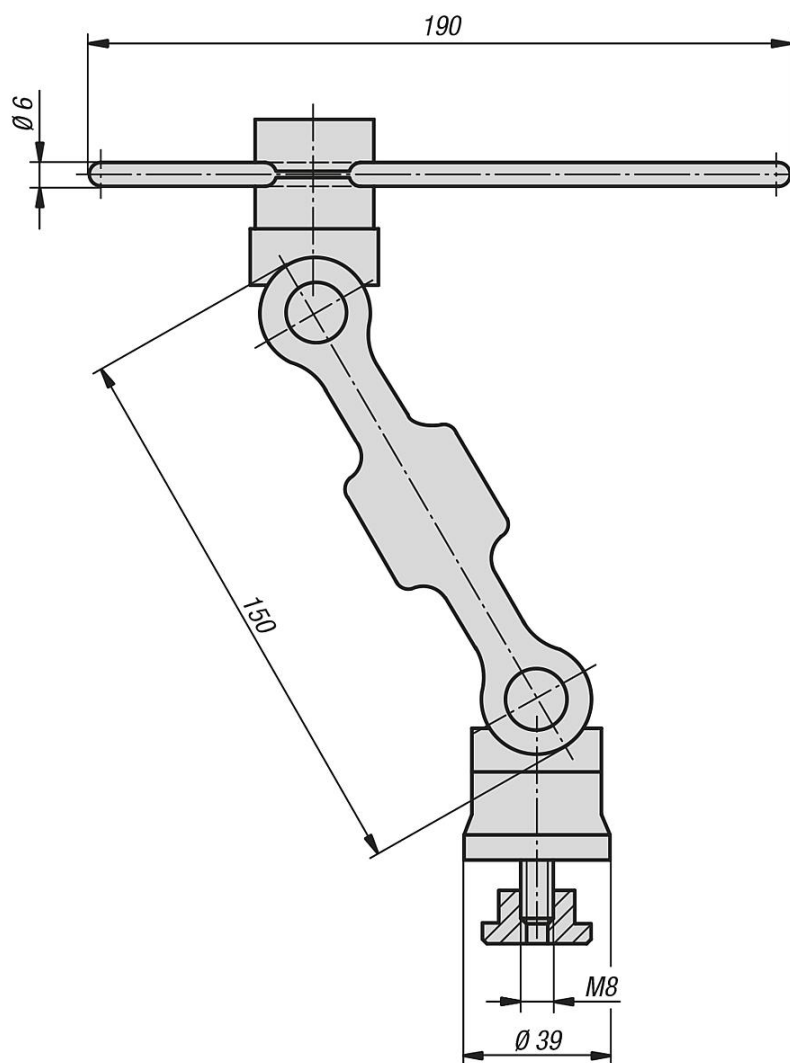
5osý doraz obrobku slouží mj. jako mnohostranný nástroj na ustavování polohy na obráběcích strojích nebo při montážních pracích. Lze jej rychle a pružně přestavovat plynule v 5 osách.

Dodávka kompletně s vložkou do T drážky M8 x 12 a imbusovým klíčem.

Na vyžádání:

Spojovací prvek pro kombinaci několika 5osých dorazů obrobku.

Výkresy



Přehled zboží

Objednací číslo	Velikost
03088-15012	150