

## Popis zboží/obrázky produktu



## Popis

## Materiál:

Těleso, stavěcí šroub ze zušlechtěné oceli.

## Provedení:

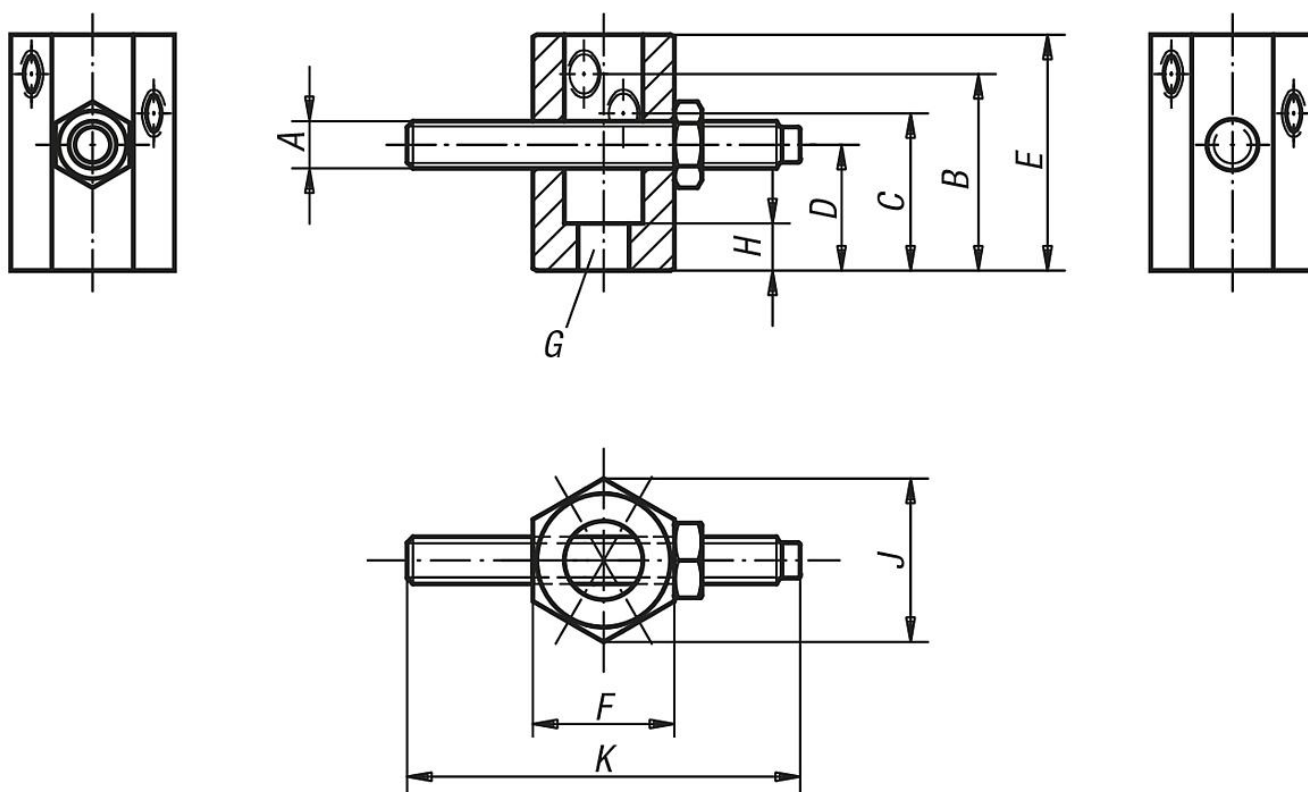
Těleso bryněrované.

Stavěcí šroub zušlechtěný a bryněrovaný.

## Upozornění:

Stavitelné dorazy mají tři otvory se závity pro uchycení stavěcího šroubu.

## Výkresy



## Přehled zboží

Objednací číslo	A	B	C	D	E	F	G Průchozí otvor pro šroub s válcovou hlavou DIN 912	H	J	K
03083-08032	M8	32	25	20	40	21	M8	7	24,3	50
03083-12050	M12	50	40	32	60	36	M12	12	41,6	100
03083-16063	M16	63	50	40	80	46	M16	16	53,1	100

