

Popis zboží/obrázky produktu



Popis

Materiál:

Pouzdro z termoplastu.

Pružina z nerezové oceli.

Kulička z nerezové oceli nebo POM.

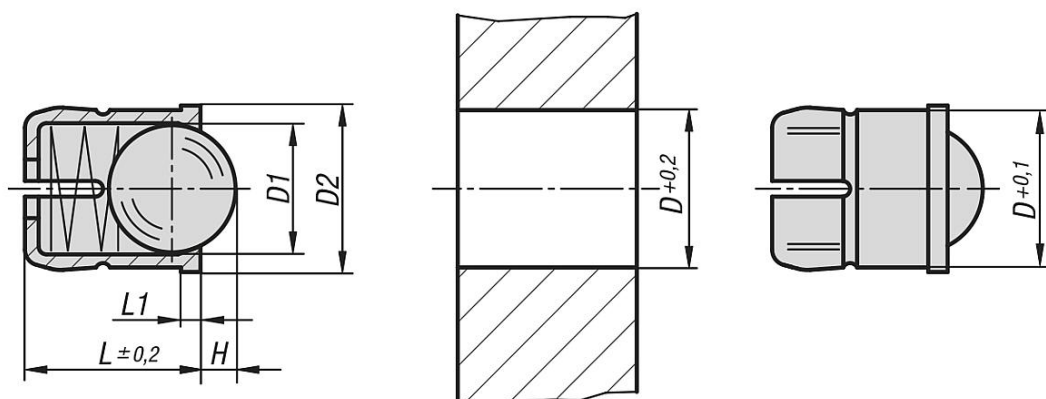
Provedení:

Pouzdro černé. Kulička tvrzena, bez povrchové úpravy.

Upozornění:

Samoupínání pružných opěrek umožňuje snadnou montáž a také bezpečnou instalaci nad hlavou.

Výkresy



Přehled zboží

Objednací číslo	Materiál komponentu	D	D1	D2	L	L1	H	Síla pružiny začátek F1 cca N	Síla pružiny konec F2 cca N
03076-04	nerezová ocel	4	3	4,6	5	1	-	3	6,5
03076-05	nerezová ocel	5	4	5,6	6	1	-	6	9,4
03076-06	nerezová ocel	6	5	6,5	7	1	-	6,2	12,6
03076-08	nerezová ocel	8	6,5	8,5	9	1	-	10	20,4
03076-10	nerezová ocel	10	8	11	13,5	1,5	-	11,9	22,3
03076-204	POM	4	3	4,6	5	1	-	3	6,5
03076-205	POM	5	4	5,6	6	1	-	6	9,4
03076-206	POM	6	5	6,5	7	1	-	6,2	12,6
03076-208	POM	8	6,5	8,5	9	1	-	10	20,4
03076-210	POM	10	8	11	13,5	1,5	-	11,9	22,3