

## Popis zboží/obrázky produktu



## Popis

## Materiál:

Polyamid, vyztuženo skelnými vlákny  
šroub ocelový s plochou hlavou DIN 921.  
Přidrzná deska, ocel.

## Provedení:

Černé.  
Šroub s plochou hlavou a přidrzná desky pozinkované.

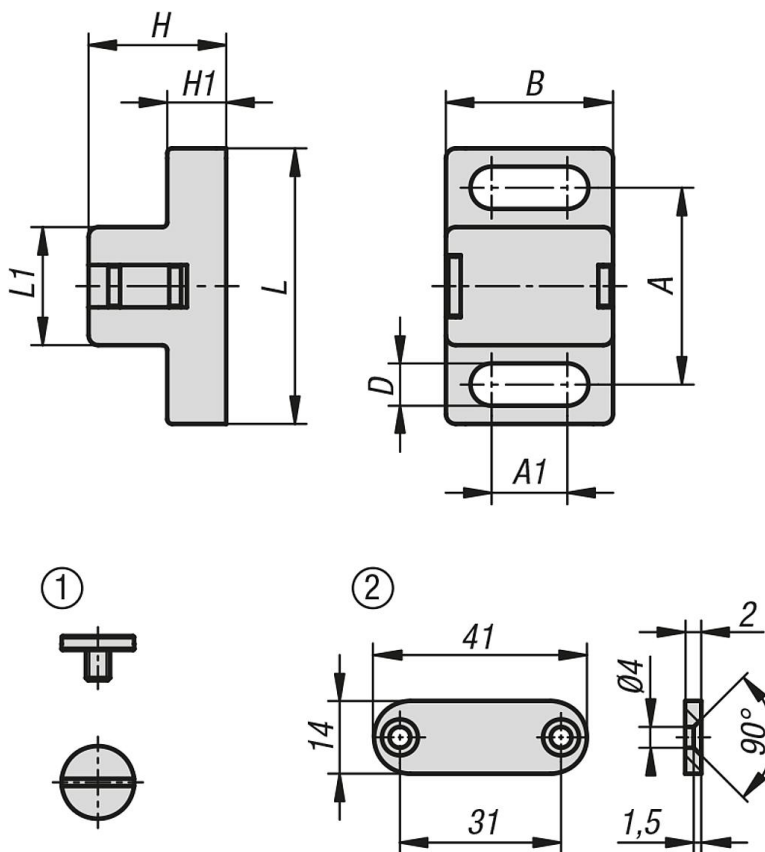
## Upozornění:

Magnetický uzávěr pro výkyvné a posuvné dveře. Podélné otvory umožňují pružné ustavování polohy na hliníkových profilech a plochých prvcích.

## Odkaz na výkres:

- 1) Šroub s plochou hlavou
- 2) Přidrzná deska

## Výkresy



## Přehled zboží

Objednací číslo	A	A1	B	D	H	H1	L	L1	Přidrzná síla F1 N	Přidrzná síla F2 N	Protikus
03075-11-17281	20	7,7	17	4,3	14	6	28	12	5	3	Šroub s plochou hlavou M4x5
03075-11-28401	30	13,5	28	6,3	20	10	40	19	20	10	Šroub s plochou hlavou M5x6
03075-11-28402	30	13,5	28	6,3	20	10	40	19	20	10	Šroub s plochou hlavou M5x6 a přidrzná deska 14x41x2

