

Popis zboží/obrázky produktu



Popis

Materiál:

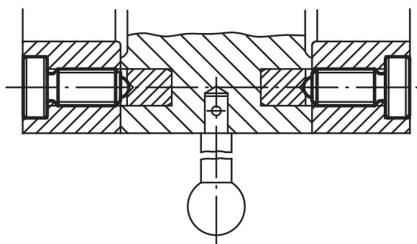
Automatová ocel nebo nerezová ocel.

Provedení:

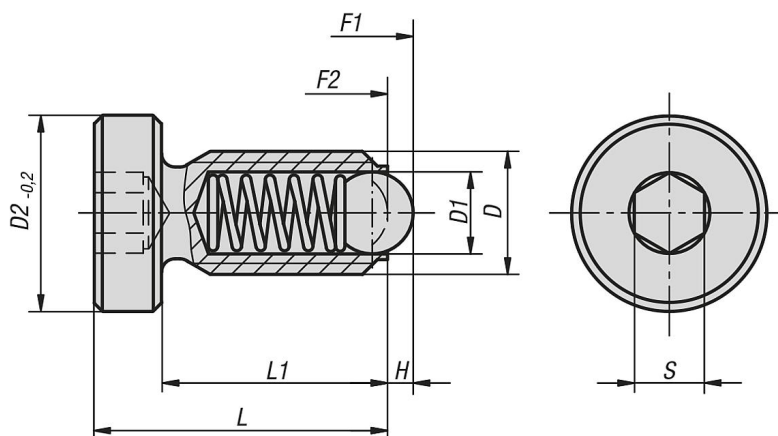
Ocel brynýrovaná.

Nerezová ocel bez povrchové úpravy.

Kulička z kalené oceli nebo z kalené nerezové oceli, bez povrchové úpravy.



Výkresy



Přehled zboží

Objednací číslo	Materiál základní těleso	D	D1	D2	H	L	L1	S	Síla pružiny začátek F1 cca N	Síla pružiny konec F2 cca N
03073-04	automatová ocel	M4	2,5	7	0,8	13	10	2	4	10
03073-05	automatová ocel	M5	3	8,5	0,9	17	13	2,5	6	11
03073-06	automatová ocel	M6	3,5	10	1	16	12	3	9	13
03073-08	automatová ocel	M8	5	13	1,5	21	16	4	15	30
03073-10	automatová ocel	M10	6	16	2	26	20	5	20	40
03073-12	automatová ocel	M12	8	18	2,5	32	25	6	30	55
03073-041	nerezová ocel	M4	2,5	7	0,8	13	10	2	4	10
03073-051	nerezová ocel	M5	3	8,5	0,9	17	13	2,5	6	11
03073-061	nerezová ocel	M6	3,5	10	1	16	12	3	9	13
03073-081	nerezová ocel	M8	5	13	1,5	21	16	4	15	30
03073-101	nerezová ocel	M10	6	16	2	26	20	5	20	35
03073-121	nerezová ocel	M12	8	18	2,5	32	25	6	30	55

