

Popis zboží/obrázky produktu



Popis

Materiál:

Pouzdro z termoplastu.

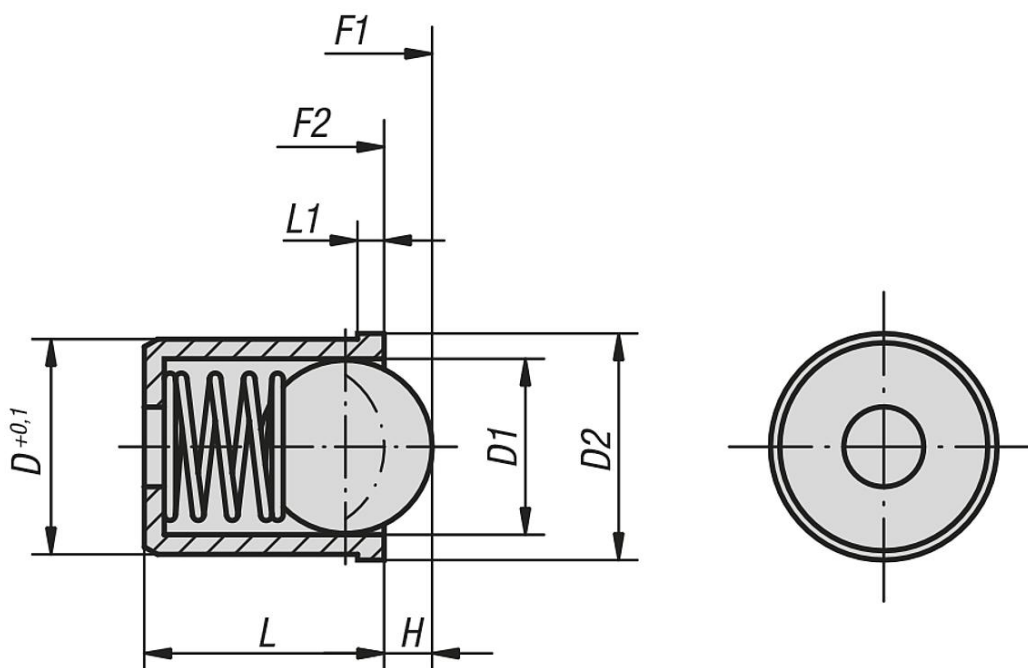
Pružina z nerezové oceli.

Kulička z nerezové oceli nebo POM.

Provedení:

Pouzdro černé. Kulička tvrzena, bez povrchové úpravy.

Výkresy



Přehled zboží

Objednací číslo	Materiál komponentu	D	D1	D2	L	L1	H	Síla pružiny začátek F1 cca N	Síla pružiny konec F2 cca N
03071-04	nerezová ocel	4	3	4,6	5	1	-	3	7
03071-05	nerezová ocel	5	4	5,6	6	1	-	4	7
03071-06	nerezová ocel	6	5	6,5	7	1	-	6	12
03071-08	nerezová ocel	8	6,5	8,5	9	1	-	6	12
03071-10	nerezová ocel	10	8	12	13,5	2,5	-	10	20
03071-12	nerezová ocel	12	10	14	16	2,5	-	15	25
03071-204	POM	4	3	4,6	5	1	-	3	7
03071-205	POM	5	4	5,6	6	1	-	4	7
03071-206	POM	6	5	6,5	7	1	-	6	12
03071-208	POM	8	6,5	8,5	9	1	-	6	12
03071-210	POM	10	8	12	13,5	2,5	-	10	20
03071-212	POM	12	10	14	16	2,5	-	15	25

