

Popis zboží/obrázky produktu



Popis

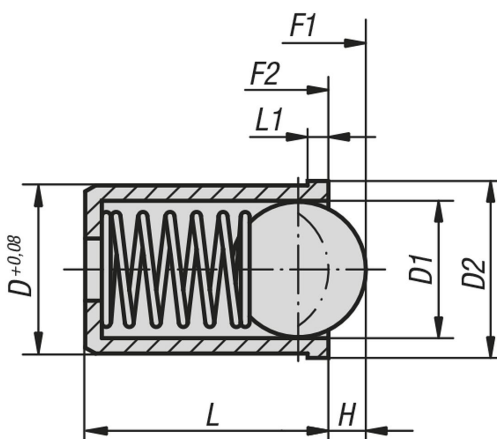
Materiál:

Pouzdro a pružina z nerezové oceli.
Kulička z nerezové oceli nebo POM.

Provedení:

Pouzdro bez povrchové úpravy. Kulička tvrzena, bez povrchové úpravy.

Výkresy



Přehled zboží

Objednací číslo	Materiál komponentu	D	D1	D2	L	L1	H	Síla pružiny začátek F1 cca N	Síla pružiny konec F2 cca N
03070-104	nerezová ocel	4	3	4,6	9	1	-	12	22
03070-105	nerezová ocel	5	4	5,6	12	1	-	19	30
03070-106	nerezová ocel	6	5	6,5	14	1	-	22	40
03070-108	nerezová ocel	8	6	8,5	16	1	-	42	73
03070-110	nerezová ocel	10	8	12	22	2,5	-	54	100
03070-112	nerezová ocel	12	10	14	24	2,5	-	54	122
03070-404	POM	4	3	4,6	9	1	-	12	22
03070-405	POM	5	4	5,6	12	1	-	19	30
03070-406	POM	6	5	6,5	14	1	-	22	40
03070-408	POM	8	6	8,5	16	1	-	42	73
03070-410	POM	10	8	12	22	2,5	-	54	100
03070-412	POM	12	10	14	24	2,5	-	54	122

