

Popis zboží/obrázky produktu



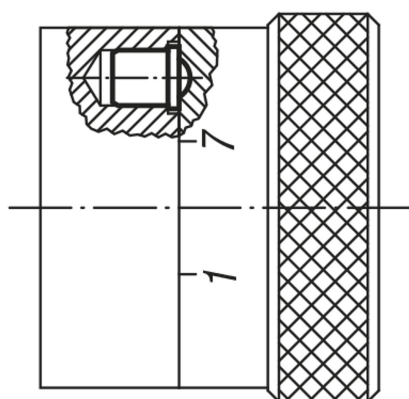
Popis

Materiál:

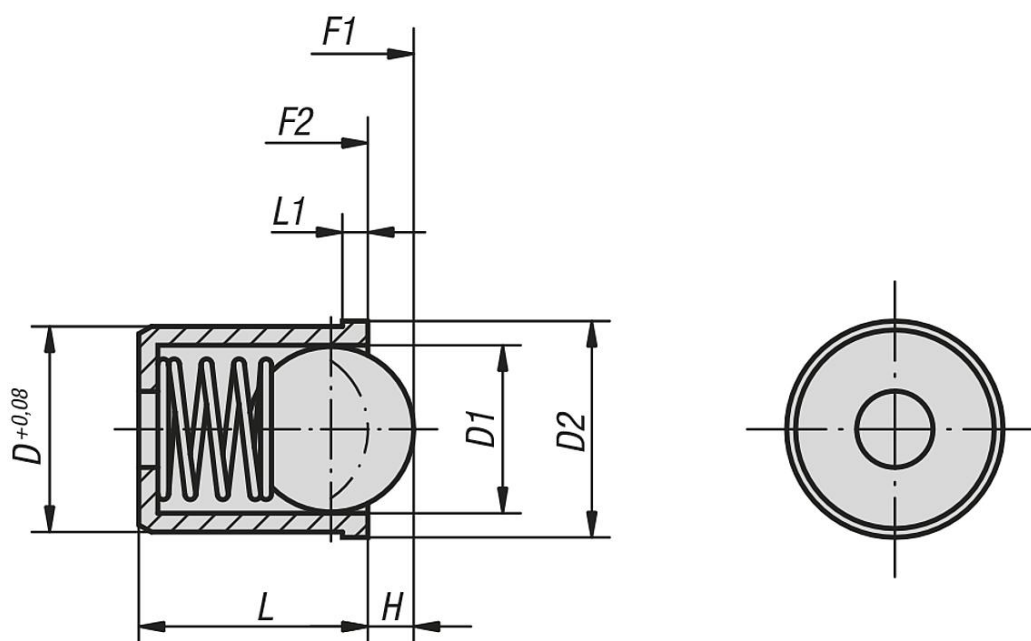
Pouzdro a pružina z nerezové oceli.
Kulička z nerezové oceli nebo POM.

Provedení:

Pouzdro bez povrchové úpravy. Kulička tvrzena, bez povrchové úpravy.



Výkresy



Přehled zboží

Objednací číslo	Materiál komponentu	D	D1	D2	L	L1	H	Síla pružiny začátek F1 cca N	Síla pružiny konec F2 cca N
03070-02	nerezová ocel	2	1,5	2,5	3	0,6	-	1,2	2,5
03070-03	nerezová ocel	3	2,5	3,5	4	0,8	-	1,7	3,4
03070-04	nerezová ocel	4	3	4,6	5	1	-	3	7
03070-05	nerezová ocel	5	4	5,6	6	1	-	4	7
03070-06	nerezová ocel	6	5	6,5	7	1	-	6	12
03070-08	nerezová ocel	8	6,5	8,5	9	1	-	6	12
03070-10	nerezová ocel	10	8	12	13,5	2,5	-	10	20
03070-12	nerezová ocel	12	10	14	16	2,5	-	15	25
03070-304	POM	4	3	4,6	5	1	-	3	7
03070-305	POM	5	4	5,6	6	1	-	4	7
03070-306	POM	6	5	6,5	7	1	-	6	12
03070-308	POM	8	6,5	8,5	9	1	-	6	12
03070-310	POM	10	8	12	13,5	2,5	-	10	20
03070-312	POM	12	10	14	16	2,5	-	15	25