

## Popis zboží/obrázky produktu



## Popis

## Materiál:

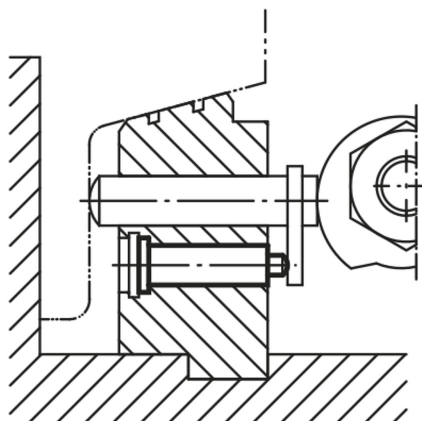
Automatová ocel.

## Provedení:

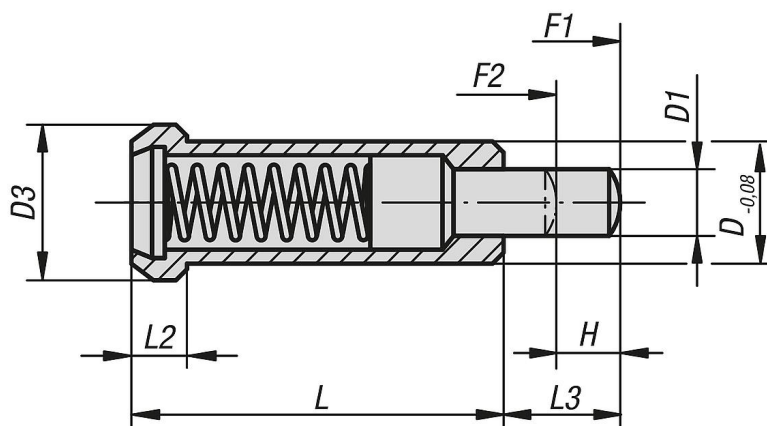
Brynýrováno, tlačný čep kalený.

## Upozornění:

Tento tlačný čep se používá hlavně jako odpružený doraz při výrobě přípravků.



## Výkresy



## Přehled zboží

Objednací číslo	D	D1	D3	H	L	L2	L3	Síla pružiny začátek F1 cca N	Síla pružiny konec F2 cca N
03060-06	6	2,95	8	3,5	20	3,2	6	10	22
03060-08	8	3,95	10	4,5	24	3,2	8	30	90
03060-10	10	5,95	13	5,5	30	4	10	42	110
03060-12	12	7,95	16	6,5	36	5	12	50	130

