

Popis zboží/obrázky produktu



Popis

Materiál:

Pouzdro 1.4305.
Tlačný čep 1.4034.
Pružina 1.4310.

Pojistka závitu LONG-LOK z nylonu.

Provedení:

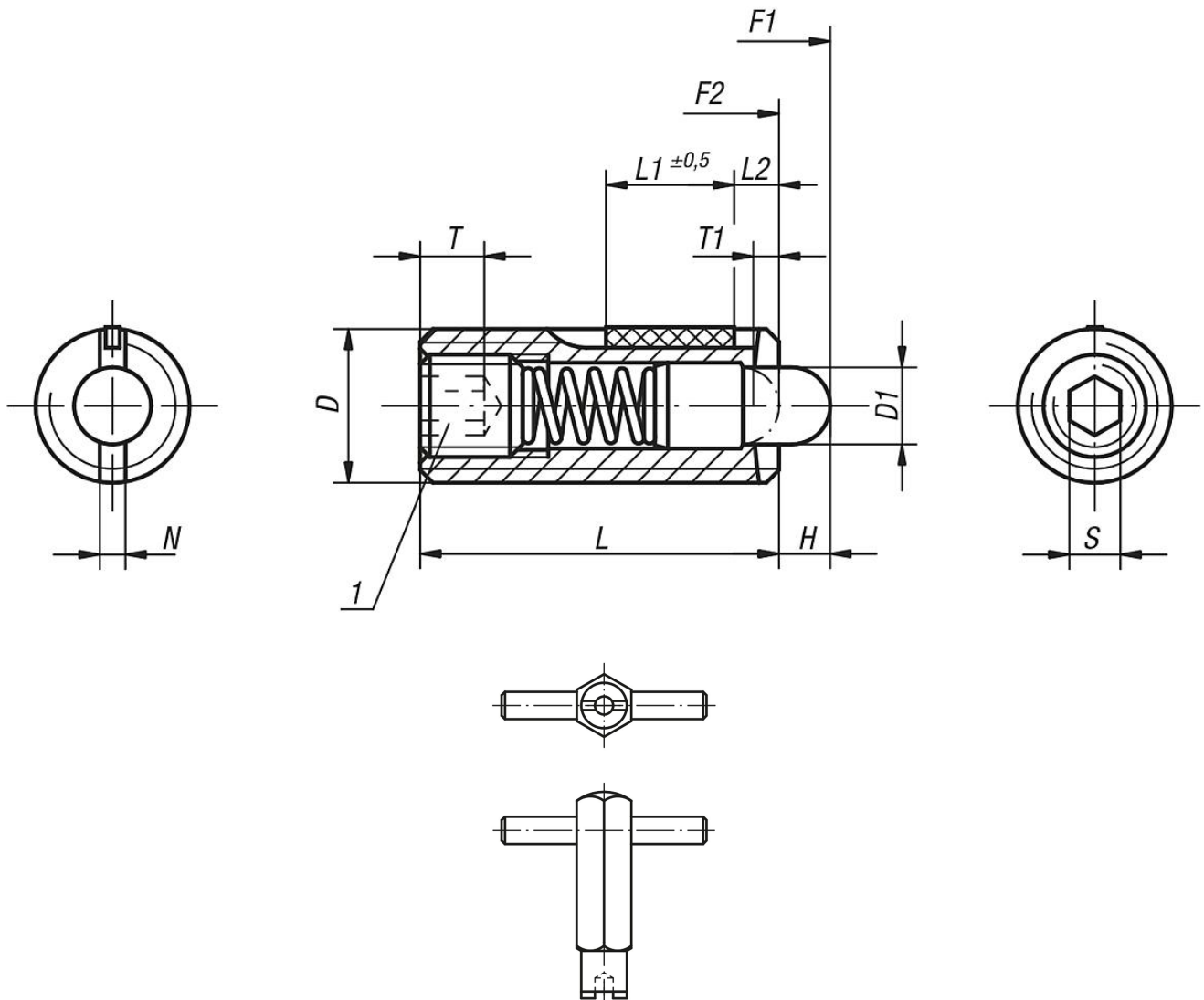
Bez povrchové úpravy. Tlačný čep kalený.

Odkaz na výkres:

L2 = cca dvě otáčky závitu

1) Zalepený závitový čep

Výkresy



Pružné opěrky s vnitřním šestihranem a tlačným čepem, standardní síla pružiny, pojistka LONG-LOK

Objednací číslo	D	D1	L	L1	H	T	T1	N	S	Síla pružiny začátek F1 cca N	Síla pružiny konec F2 cca N	Moment zašroubování cca Nm	Moment vyšroubování cca Nm	Objednací číslo montážního klíče
03056-05	M5	2,4	18	7	-	2	0,8	0,8	1,5	5	17	0,12	0,08	03040-905
03056-06	M6	2,7	20	7	-	2,5	1	1	2	6	17	0,45	0,22	03040-906
03056-08	M8	3,5	22	8	-	3	1,4	1,2	2,5	7	29	1,05	0,37	03040-908
03056-10	M10	4	22	9	-	3,5	1,4	1,6	3	8	31	1,3	0,6	03040-910
03056-12	M12	6	28	10	-	5	2	2	4	10	47	2	1,3	03040-912
03056-16	M16	7,5	32	14	-	6	2,5	2,5	5	38	85	3,9	3	03040-916

Pružné opěrky s vnitřním šestihranem a tlačným čepem, zvětšená síla pružiny, pojistka LONG-LOK

Objednací číslo	D	D1	L	L1	H	T	T1	N	S	Síla pružiny začátek F1 cca N	Síla pružiny konec F2 cca N	Moment zašroubování cca Nm	Moment vyšroubování cca Nm	Objednací číslo montážního klíče
03056-205	M5	2,4	18	7	-	2	0,8	0,8	1,5	9	26	0,12	0,08	03040-905
03056-206	M6	2,7	20	7	-	2,5	1	1	2	11	35	0,45	0,22	03040-906
03056-208	M8	3,5	22	8	-	3	1,4	1,2	2,5	15	48	1,05	0,37	03040-908
03056-210	M10	4	22	9	-	3,5	1,4	1,6	3	15	58	1,3	0,6	03040-910
03056-212	M12	6	28	10	-	5	2	2	4	19	74	2	1,3	03040-912