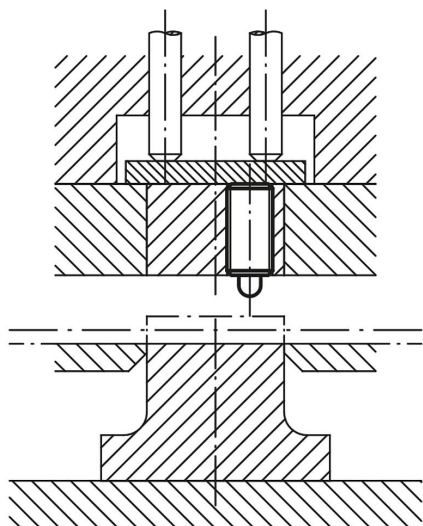


Popis zboží/obrázky produktu



Opěrka zobrazená
v celkovém řezu



Popis

Materiál:

Pouzdro 1.4305.
Tlačný čep 1.4034.
Pružina 1.4310.

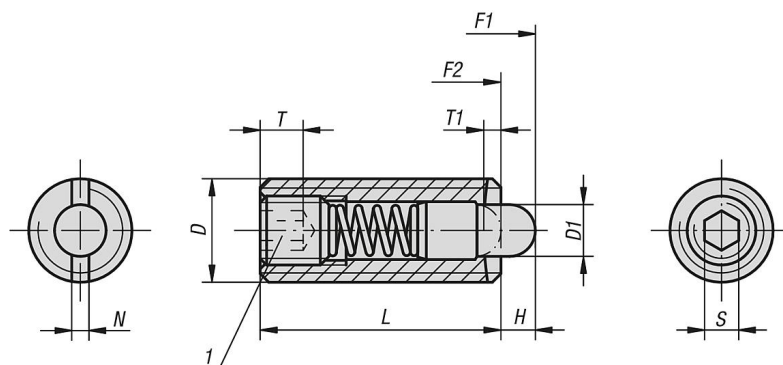
Provedení:

Bez povrchové úpravy. Tlačný čep kalený.

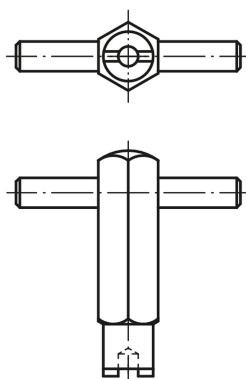
Odkaz na výkres:

1) Zalepený závitový čep

Výkresy



Výkresy



Přehled zboží

Pružné opěrky s vnitřním šestihranem a tlačným čepem, standardní síla pružiny

Objednací číslo	D	D1	H=Zdvih	L	T	T1	N	S	Síla pružiny začátek F1 cca N	Síla pružiny konec F2 cca N	Objednací číslo montážního klíče
03055-03	M3	1	1,5	10	1,5	1	0,4	0,7	0,4	2,5	03040-903
03055-04	M4	1,5	1,5	15	2	0,6	0,6	1,3	5	16	03040-904
03055-05	M5	2,4	2,3	18	2	0,8	0,8	1,5	5	17	03040-905
03055-06	M6	2,7	2,5	20	2,5	1	1	2	6	17	03040-906
03055-08	M8	3,5	3	22	3	1,4	1,2	2,5	7	29	03040-908
03055-10	M10	4	3	22	3,5	1,4	1,6	3	8	31	03040-910
03055-12	M12	6	4	28	5	2	2	4	10	47	03040-912
03055-16	M16	7,5	5	32	6	2,5	2,5	5	38	85	03040-916
03055-205	M5	2,4	2,3	18	2	0,8	0,8	1,5	9	26	03040-905
03055-206	M6	2,7	2,5	20	2,5	1	1	2	11	35	03040-906
03055-208	M8	3,5	3	22	3	1,4	1,2	2,5	15	48	03040-908
03055-210	M10	4	3	22	3,5	1,4	1,6	3	15	58	03040-910
03055-212	M12	6	4	28	5	2	2	4	19	74	03040-912

Pružné opěrky s vnitřním šestihranem a tlačným čepem, zvětšená síla pružiny

Objednací číslo	D	D1	H=Zdvih	L	T	T1	N	S	Síla pružiny začátek F1 cca N	Síla pružiny konec F2 cca N	Objednací číslo montážního klíče
03055-205	M5	2,4	2,3	18	2	0,8	0,8	1,5	9	26	03040-905
03055-206	M6	2,7	2,5	20	2,5	1	1	2	11	35	03040-906
03055-208	M8	3,5	3	22	3	1,4	1,2	2,5	15	48	03040-908
03055-210	M10	4	3	22	3,5	1,4	1,6	3	15	58	03040-910
03055-212	M12	6	4	28	5	2	2	4	19	74	03040-912