

Popis zboží/obrázky produktu



Popis

**Materiál:**

Pouzdro z oceli třídy pevnosti 5.8.  
Tlačný čep z POM.  
Pružina pružinová ocel tř. D.

Pojistka závitů LONG-LOK z nylonu.

**Provedení:**

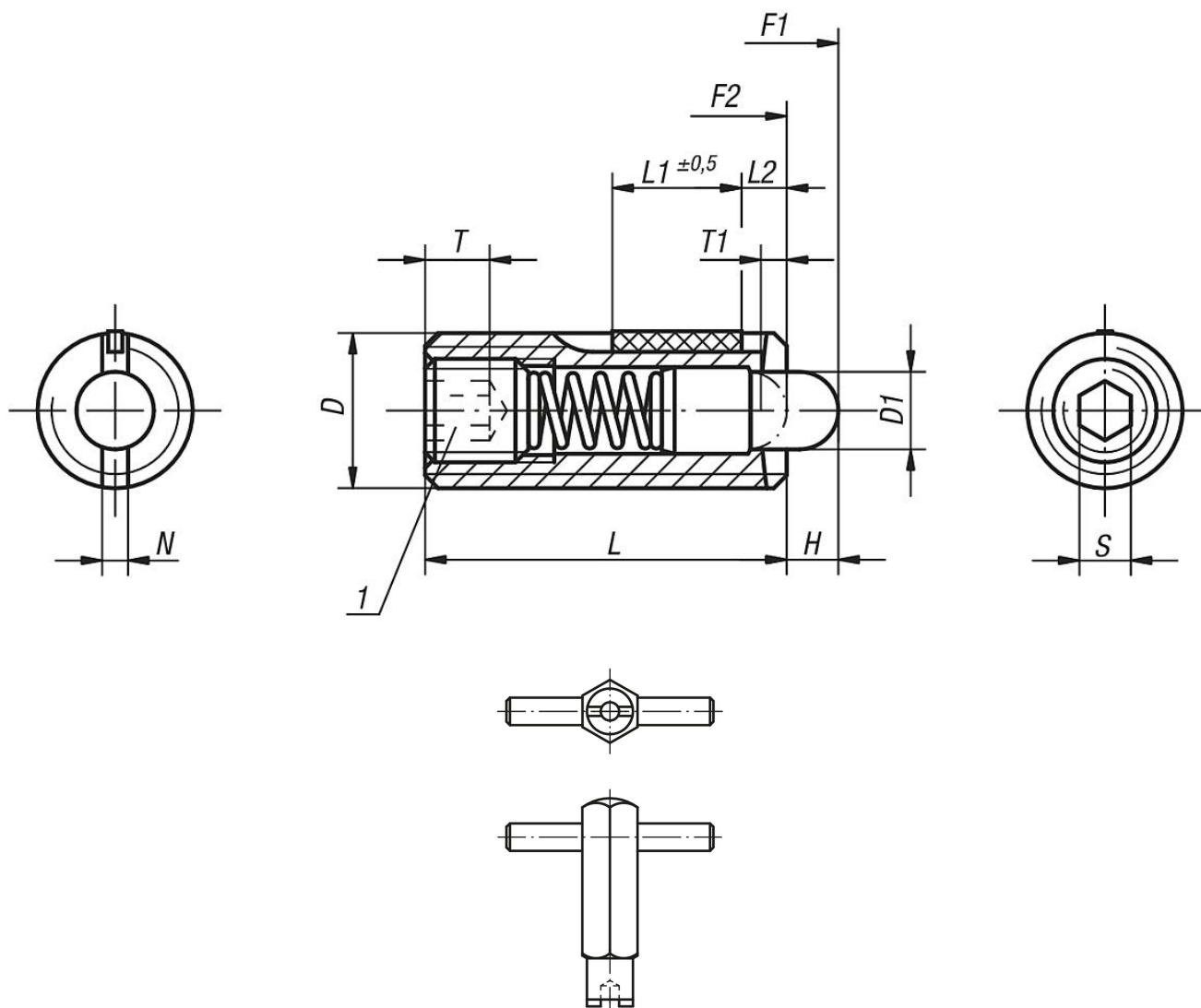
Brynýrováno.

**Odkaz na výkres:**

L2 = cca dvě otáčky závitů

1) Zalepený závitový čep

Výkresy



**Pružné opěrky s vnitřním šestihranem a tlačným čepem, standardní síla pružiny, pojistka LONG-LOK**

Objednací číslo	D	D1	L	L1	H	T	T1	N	S	Síla pružiny začátek F1 cca N	Síla pružiny konec F2 cca N	Moment zašroubování cca Nm	Moment vyšroubování cca Nm	Objednací číslo montážního klíče
03051-05	M5	2,4	18	7	-	2	0,8	0,8	1,5	6	20	0,12	0,08	03040-905
03051-06	M6	2,7	20	7	-	2,5	1	1	2	7	20	0,45	0,22	03040-906
03051-08	M8	3,5	22	8	-	3	1,4	1,2	2,5	9	35	1,05	0,37	03040-908
03051-10	M10	4	22	9	-	3,5	1,4	1,6	3	9	35	1,3	0,6	03040-910
03051-12	M12	6	28	10	-	5	2	2	4	12	55	2	1,3	03040-912
03051-16	M16	7,5	32	14	-	6	2,5	2,5	5	45	100	3,9	3	03040-916

**Pružné opěrky s vnitřním šestihranem a tlačným čepem, malá síla pružiny, pojistka LONG-LOK**

Objednací číslo	D	D1	L	L1	H	T	T1	N	S	Síla pružiny začátek F1 cca N	Síla pružiny konec F2 cca N	Moment zašroubování cca Nm	Moment vyšroubování cca Nm	Objednací číslo montážního klíče
03051-105	M5	2,4	18	7	-	2	0,8	0,8	1,5	3	10	0,12	0,08	03040-905
03051-106	M6	2,7	20	7	-	2,5	1	1	2	3	9	0,45	0,22	03040-906
03051-108	M8	3,5	22	8	-	3	1,4	1,2	2,5	4	16	1,05	0,37	03040-908
03051-110	M10	4	22	9	-	3,5	1,4	1,6	3	4	16	1,3	0,6	03040-910
03051-112	M12	6	28	10	-	5	2	2	4	5	27	2	1,3	03040-912
03051-116	M16	7,5	32	14	-	6	2,5	2,5	5	20	45	3,9	3	03040-916