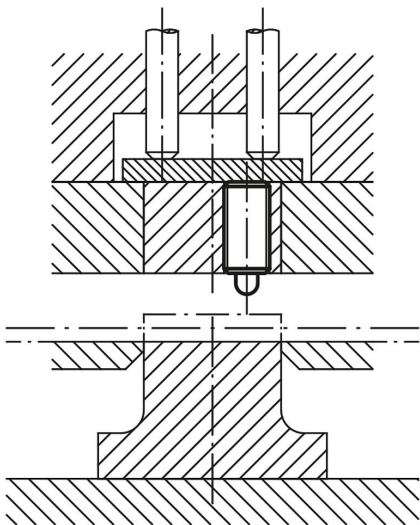




Opěrka zobrazená  
v celkovém řezu



### Popis

#### Materiál:

Pouzdro ocel třídy pevnosti 5.8.  
Tlačný čep z POM.  
Pružina pružinová ocel tř. D.

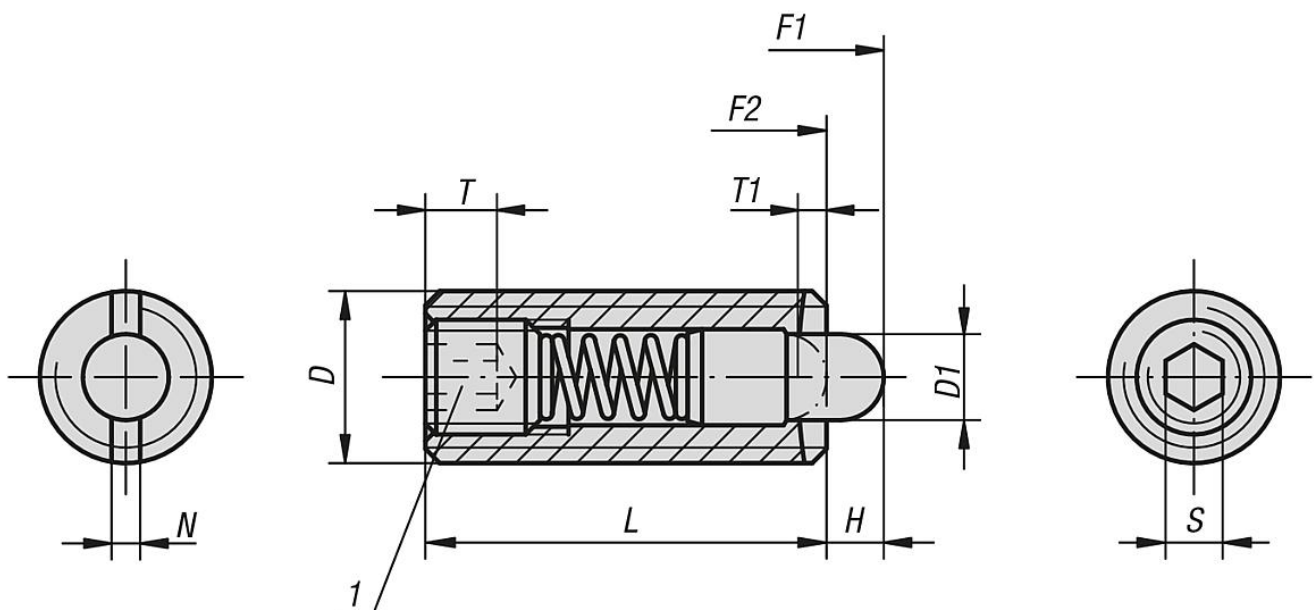
#### Provedení:

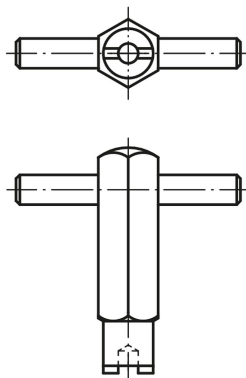
Brynýrováno.

#### Odkaz na výkres:

1) Zalepený závitový čep

### Výkresy





Přehled zboží

Pružné opěrky s vnitřním šestihranem a tlačným čepem, standardní síla pružiny

Objednací číslo	D	D1	H=Zdvih	L	T	T1	N	S	Síla pružiny začátek F1 cca N	Síla pružiny konec F2 cca N	Objednací číslo montážního klíče
03050-03	M3	1	1,5	10	1,5	1	0,4	0,7	0,5	3	03040-903
03050-04	M4	1,5	1,5	15	2	0,6	0,6	1,3	5	16	03040-904
03050-05	M5	2,4	2,3	18	2	0,8	0,8	1,5	6	20	03040-905
03050-06	M6	2,7	2,5	20	2,5	1	1	2	7	20	03040-906
03050-08	M8	3,5	3	22	3	1,4	1,2	2,5	9	35	03040-908
03050-10	M10	4	3	22	3,5	1,4	1,6	3	9	35	03040-910
03050-12	M12	6	4	28	5	2	2	4	12	55	03040-912
03050-16	M16	7,5	5	32	6	2,5	2,5	5	45	100	03040-916
03050-104	M4	1,5	1,5	15	2	0,6	0,6	1,3	2	7	03040-904
03050-105	M5	2,4	2,3	18	2	0,8	0,8	1,5	3	10	03040-905
03050-106	M6	2,7	2,5	20	2,5	1	1	2	3	9	03040-906
03050-108	M8	3,5	3	22	3	1,4	1,2	2,5	4	16	03040-908
03050-110	M10	4	3	22	3,5	1,4	1,6	3	4	16	03040-910
03050-112	M12	6	4	28	5	2	2	4	5	27	03040-912
03050-116	M16	7,5	5	32	6	2,5	2,5	5	20	45	03040-916