

## Popis zboží/obrázky produktu



### Popis

#### Materiál:

Pouzdro 1.4305.  
Kulička 1.4034.  
Pružina 1.4310.

Pojistka LONG-LOK z nylonu.

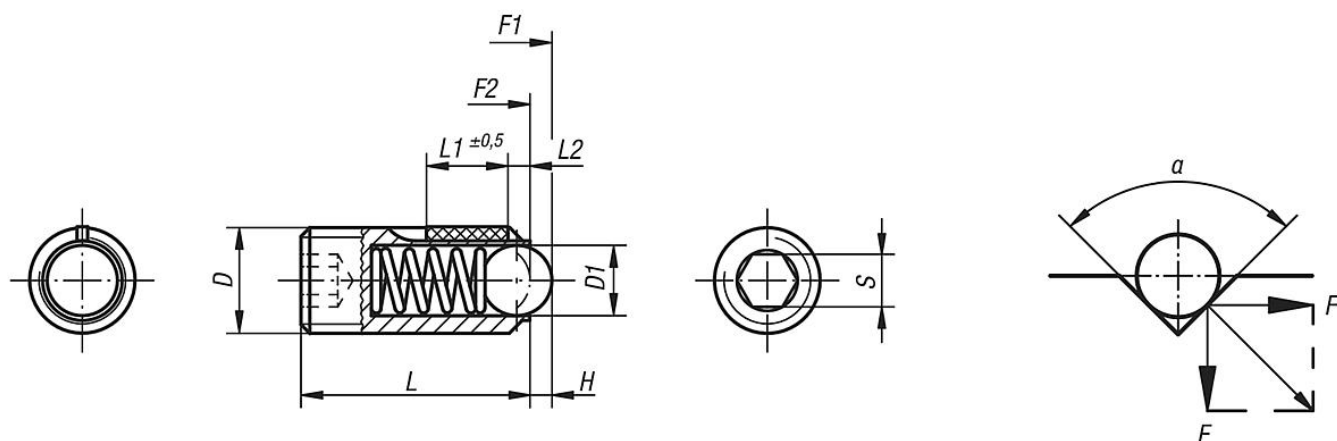
#### Provedení:

Leštěno. Kulička tvrzená.

#### Odkaz na výkres:

L2 = cca dvě otáčky závitů

## Výkresy



$$\begin{aligned} \alpha = 60^\circ, F' &= 1,732 \times F \\ \alpha = 90^\circ, F' &= F \\ \alpha = 120^\circ, F' &= 0,577 \times F \end{aligned}$$

## Přehled zboží

### Pružné opěrky s vnitřním šestihranem a kuličkou, standardní síla pružiny, pojistka LONG-LOK

Objednáací číslo	D	D1	L	L1	H	S	Síla pružiny začátek F1 cca N	Síla pružiny konec F2 cca N	Moment zašroubování cca Nm	Moment vyšroubování cca Nm
03036-03	M3	1,5	9	4	-	1,5	1,5	3	0,1	0,07
03036-04	M4	2,5	10	5	-	2	4	10	0,18	0,12
03036-05	M5	3	14	6	-	2,5	6	11	0,12	0,08
03036-06	M6	3,5	15	7	-	3	9	13	0,44	0,21
03036-08	M8	5	18	8	-	4	15	30	1,1	0,38
03036-10	M10	6	23	9	-	5	20	35	1,3	0,6
03036-12	M12	8	26	10	-	6	30	55	2	1,3
03036-16	M16	10	33	14	-	8	65	125	3,9	3

### Pružné opěrky s vnitřním šestihranem a kuličkou, zvětšená síla pružiny, pojistka LONG-LOK

Objednáací číslo	D	D1	L	L1	H	S	Síla pružiny začátek F1 cca N	Síla pružiny konec F2 cca N	Moment zašroubování cca Nm	Moment vyšroubování cca Nm
03036-203	M3	1,5	9	4	-	1,5	5	7	0,1	0,07

## Přehled zboží

Objednací číslo	D	D1	L	L1	H	S	Síla pružiny začátek F1 cca N	Síla pružiny konec F2 cca N	Moment zašroubování cca Nm	Moment vyšroubování cca Nm
03036-204	M4	2,5	10	5	-	2	12	22	0,18	0,12
03036-205	M5	3	14	6	-	2,5	19	30	0,12	0,08
03036-206	M6	3,5	15	7	-	3	28	40	0,44	0,21
03036-208	M8	5	18	8	-	4	47	73	1,1	0,38
03036-210	M10	6	23	9	-	5	66	100	1,3	0,6
03036-212	M12	8	26	10	-	6	66	120	2	1,3
03036-216	M16	10	33	14	-	8	90	180	3,9	3