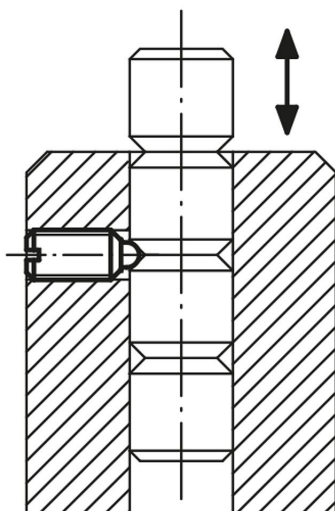


## Popis zboží/obrázky produktu



Aretace drážkového sloupku

**Popis****Materiál:**

Pouzdro 1.4305. Kulička keramická Si<sub>3</sub>N<sub>4</sub>. Pružina 1.4310.

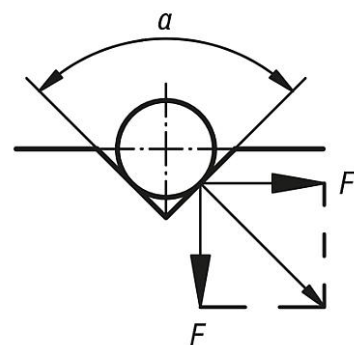
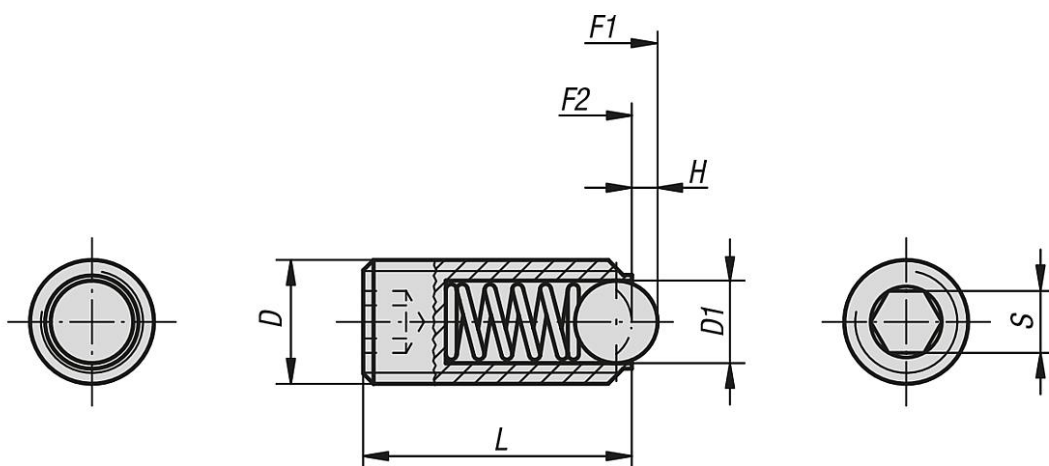
**Provedení:**

Bez povrchové úpravy.

**Upozornění:**

Nitrid křemíku (Si<sub>3</sub>N<sub>4</sub>) se vyznačuje zejména kombinací vynikajících vlastností materiálu. Mezi ně patří např. vysoká houževnatost a pevnost, vynikající odolnost proti opotřebení a chemická odolnost.

## Výkresy



$$a = 60^\circ, F' = 1,732 \times F$$

$$a = 90^\circ, F' = F$$

$$a = 120^\circ, F' = 0,577 \times F$$

## Přehled zboží

Objednací číslo	D	D1	H=Zdvih	L	S	Síla pružiny začátek F1 cca N	Síla pružiny konec F2 cca N
03033-05	M5	3	0,9	14	2,5	6	11
03033-06	M6	3,5	1	15	3	9	13
03033-08	M8	5	1,5	18	4	15	30
03033-10	M10	6	2	23	5	20	35
03033-12	M12	8	2,5	26	6	30	55
03033-16	M16	10	3,5	33	8	65	125