

Popis zboží/obrázky produktu



Popis

Materiál:

Pouzdro z oceli třídy pevnosti 5.8.
Kulička ocelová.
Pružina z pružinové oceli třída D.

Pojistka LONG-LOK z nylonu.

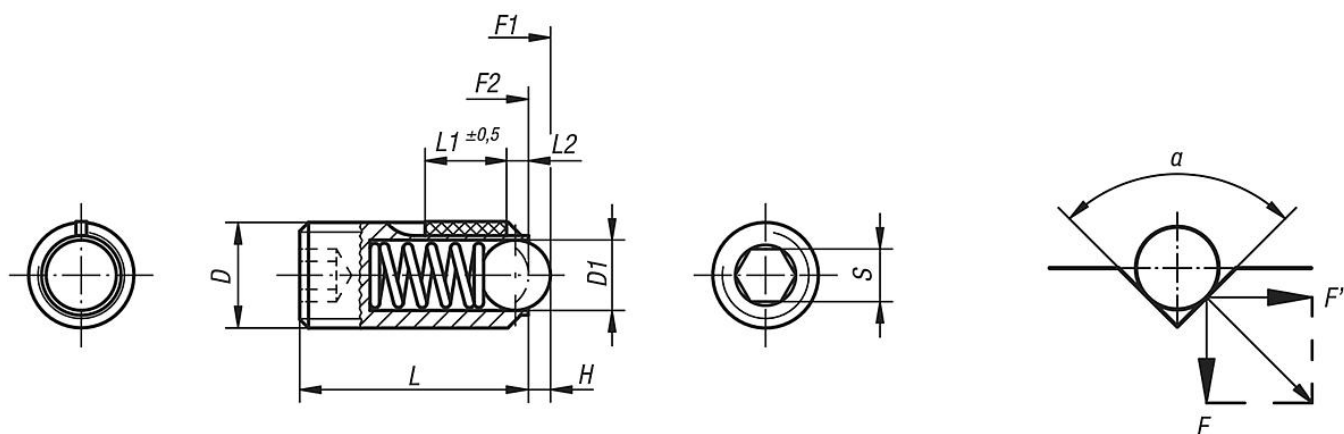
Provedení:

Brynýrováno. Kulička tvrzená.

Odkaz na výkres:

L2 = cca dvě otáčky závitu

Výkresy



$$a = 60^\circ, F' = 1,732 \times F$$

$$a = 90^\circ, F' = F$$

$$a = 120^\circ, F' = 0,577 \times F$$

Přehled zboží

Pružné opěrky s vnitřním šestihranem a kuličkou, standardní síla pružiny, pojistka LONG-LOK

Objednací číslo	D	D1	L	L1	H	S	Síla pružiny začátek F1 cca N	Síla pružiny konec F2 cca N	Moment zašroubování cca Nm	Moment vyšroubování cca Nm
03031-03	M3	1,5	9	4	-	1,5	1,5	3	0,1	0,07
03031-04	M4	2,5	10	5	-	2	4	10	0,18	0,12
03031-05	M5	3	14	6	-	2,5	6	11	0,12	0,08
03031-06	M6	3,5	15	7	-	3	9	13	0,44	0,21
03031-08	M8	5	18	8	-	4	15	30	1,1	0,38
03031-10	M10	6	23	9	-	5	20	35	1,3	0,6
03031-12	M12	8	26	10	-	6	30	55	2	1,3
03031-16	M16	10	33	14	-	8	65	125	3,9	3

Pružné opěrky s vnitřním šestihranem a kuličkou, zvětšená síla pružiny, pojistka LONG-LOK

Objednací číslo	D	D1	L	L1	H	S	Síla pružiny začátek F1 cca N	Síla pružiny konec F2 cca N	Moment zašroubování cca Nm	Moment vyšroubování cca Nm
03031-203	M3	1,5	9	4	-	1,5	5	7	0,1	0,07

Přehled zboží

Objednací číslo	D	D1	L	L1	H	S	Síla pružiny začátek F1 cca N	Síla pružiny konec F2 cca N	Moment zašroubování cca Nm	Moment vyšroubování cca Nm
03031-204	M4	2,5	10	5	-	2	12	22	0,18	0,12
03031-205	M5	3	14	6	-	2,5	19	30	0,12	0,08
03031-206	M6	3,5	15	7	-	3	28	40	0,44	0,21
03031-208	M8	5	18	8	-	4	47	73	1,1	0,38
03031-210	M10	6	23	9	-	5	66	100	1,3	0,6
03031-212	M12	8	26	10	-	6	66	120	2	1,3
03031-216	M16	10	33	14	-	8	90	180	3,9	3