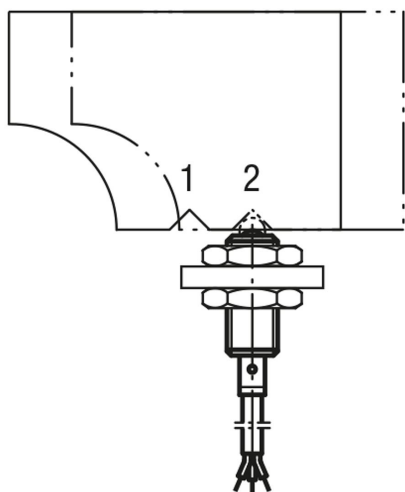
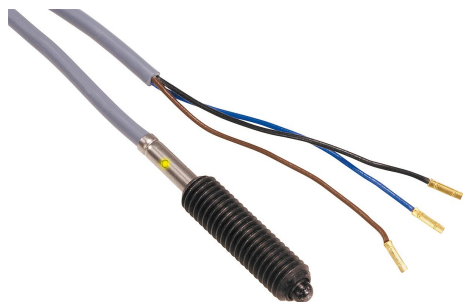


Popis zboží/obrázky produktu



Popis

Materiál:

Pouzdro, tlačný čep a pružina z oceli.
Indukční bezdotykový spínač.

Provedení:

Brynýrováno. Tlačný čep kalený.

Upozornění:

Pomocí zabudovaného koncového spínače je možné vyslat elektrický řídicí signál.

Napětí: $U = 10 - 30 \text{ V DC}$

Proud: $I_{\text{max.}} = 200 \text{ mA}$

Pracovní teplota: $-25 \text{ °C} - +70 \text{ °C}$

Ochrana: IP 67

Bezpečnost:

Pružné opěrky se stavovým snímačem nelze použít pro zajištění bezpečnosti osob.

Odkaz na výkres:

3) Kabel $\varnothing 3,5 \text{ mm}$; délka cca 2 m

4) Světelná dioda

BN = hnědá

BK = černá

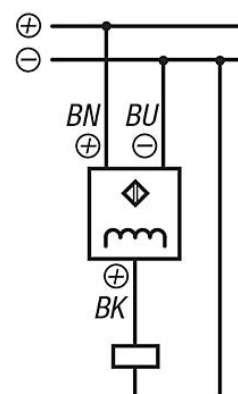
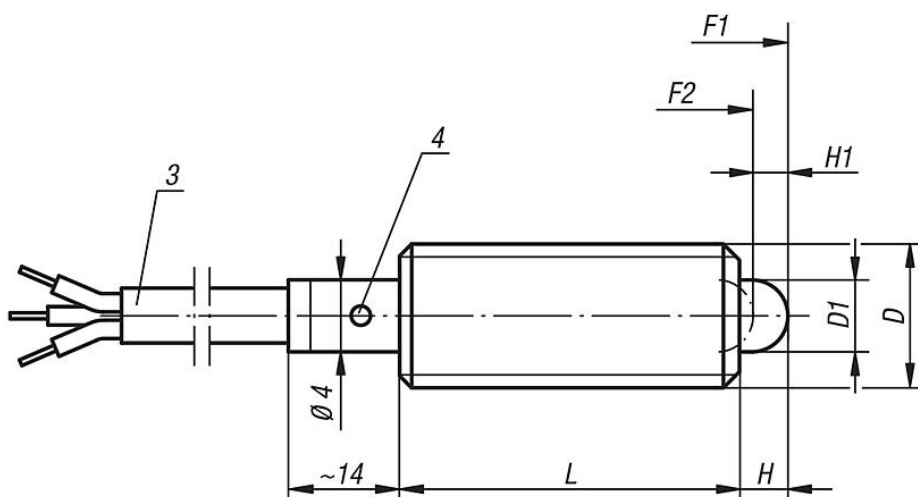
BU = modrá

Příklad použití testu polohy:

Pol. 1: šoupátko je v zasunuté poloze

Pol. 2: šoupátko je ve vysunuté poloze

Výkresy



PNP



Přehled zboží

Objednací číslo	Specifikace	D	D1	L	H	H1	Spínací kontakt od zdvihu H1	Síla pružiny začátek F1 cca N	Síla pružiny konec F2 cca N
03020-5061	otevřený	M6	2,7	27	-	-	1,2 - 1,6	7	20
03020-5081	otevřený	M8	4	29	-	-	1,2 - 1,8	15	30
03020-5101	otevřený	M10	4,5	36	-	-	2,2 - 2,8	26	44
03020-5062	zavřený	M6	2,7	27	-	-	1,2 - 1,6	7	20
03020-5082	zavřený	M8	4	29	-	-	1,2 - 1,8	15	30
03020-5102	zavřený	M10	4,5	36	-	-	2,2 - 2,8	26	44