

Popis zboží/obrázky produktu



Popis

Materiál:

Pouzdro z plastu.

Kulička z nerezové oceli 1.4034.

Pružina 1.4310.

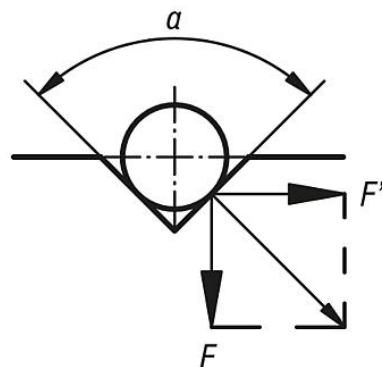
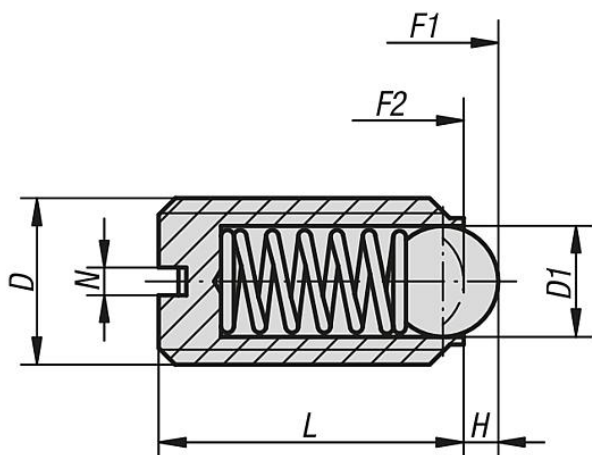
Provedení:

Kulička kalená.

Upozornění:

Pružné opěrky slouží k ustavení a polohování, také jako opěrné prvky nebo zarážky.

Výkresy



$$\alpha = 60^\circ, F' = 1,732 \times F$$

$$\alpha = 90^\circ, F' = F$$

$$\alpha = 120^\circ, F' = 0,577 \times F$$

Přehled zboží

Objednací číslo	D	D1	H=Zdvih	L	N	Síla pružiny začátek F1 cca N	Síla pružiny konec F2 cca N
03014-06	M6	3,5	1	14	1	9	13
03014-08	M8	5	1,5	16	1,2	15	30
03014-10	M10	6	2	19	1,6	20	40